



desde luego...

Corberó

www.corbero.es



• Gracias por confiar

Adaptándonos a las necesidades actuales del mercado, y en una **búsqueda constante de la innovación y mejora de nuestros electrodomésticos**, Corberó presenta su nuevo **catálogo 2023-24** donde cada uno de los productos ha sido desarrollado bajo los parámetros del respeto al medio ambiente, la mejora de la eficiencia energética y ofreciendo un diseño atractivo para que su integración dentro del hogar sea agradable con su entorno.

Esta estrategia básica de desarrollo se ve reflejada de diferente manera a lo largo del catálogo. En la familia de lavado se ha producido una renovación de productos ofreciendo nuevas prestaciones que se adaptan mejor a las necesidades actuales de los consumidores, **presentando una lavadora con auto dosis** muy demandada en los tiempos actuales.

La familia Frio también dispone de una nueva variedad de nuevos frigoríficos y arcones con un diseño y eficiencia más avanzados. Destacamos también en la familia de Hornos de cocina una renovación en diseño y con Hornos que incorporan **tecnología Airfry**.

A lo largo del presente catálogo podrá observar que este desarrollo evolutivo de producto está presente en la mayoría de las categorías que les ofrecemos. Encuentre el electrodoméstico que necesita y que Corberó le ofrece en su catálogo 2023-2024.

• Historia

En 1964 la familia Corberó constituyó la empresa con una gran perspectiva de futuro. Prueba de ello es haber superado los 55 años de existencia.

Con unos orígenes humildes en Barcelona y gracias a su fundador, **Pedro Corberó**, la empresa llevó a cabo proyectos innovadores y superó retos, impensables en aquellos años 60 y sólo presentes en la cabeza de un visionario emprendedor. El desarrollo de **Corberó fue imparable**. Se abrieron delegaciones en las principales ciudades de España. La marca Corberó y sus productos se distribuían por todo el estado. En 1968 los productos que se comercializaban incluían cocinas, lavadoras, congeladores, calentadores y frigoríficos. Para una generación de españoles la primera nevera fue **«Desde luego... Corberó»**.

Después de 55 años, **más de 20 millones de familias han disfrutado de nuestros electrodomésticos y estamos muy orgullosos de seguir trabajando para ellos**. Hemos conseguido más de lo que ni siquiera hubiéramos podido imaginar y estamos convencidos de seguir trabajando para ofrecer electrodomésticos fáciles de usar, prácticos e innovadores, con la mejor relación calidad precio y un servicio integral. La familia Corberó creó nuestra empresa para ofrecer electrodomésticos que hicieran la vida más fácil.

Hemos trabajado todo este tiempo con las necesidades del cliente en mente, buscando las mejores novedades técnicas para **ofrecer electrodomésticos innovadores y fáciles de utilizar**, sin complicaciones. Los electrodomésticos Corberó son eficientes y respetan el medio ambiente gracias a su bajo consumo.

La gama de productos Corberó es amplia: lavadoras, secadoras, lavavajillas, frigoríficos, congeladores, placas de cocina, hornos eléctricos, campanas, microondas, hornos sobremesa y agua caliente sanitaria. Los pensamos y desarrollamos desde nuestra sede en Castelldefels (Barcelona) buscando las mejores prestaciones técnicas.

Diseñamos nuestros productos escuchando y valorando la opinión de nuestros clientes y así poder resolver sus necesidades, ya sean energéticas, económicas, ambientales o técnicas. Electrodomésticos Corberó ofrece ahorro en la compra, en el uso y en el mantenimiento de los electrodomésticos.

Después de todos estos años, seguimos pensando que **«Desde luego... Corberó»**.

Gama Lavadoras	Lavadora Secadora	10	Carga integrable	17	
	Excellence	11 a 13	Carga Superior	18	
	Premium	14 a 15	Ficha lavadoras	19	
	Plus	16			
Gama Secadoras	Condensación Bomba de calor	21			
	Condensación	21-22			
	Evacuación	22			
	Ficha secadoras	23			
Gama Lavavajillas	Excellence 60 cm	26 a 27			
	Plus 60 cm	28			
	Plus 45 cm	29			
	Integrable	30			
	Ficha lavavajillas	31			
Gama Frío	Americanos	34 a 36	Frigo 1 puerta No Frost	60	
	4 Puertas	37	Frigo 1 puerta Estáticos	61 a 63	
	French Door	38	Frigo 1 puerta integrable	63	
	Combis No Frost Cristal	40 a 41	Frigos estética Retro	64 a 66	
	Combis 200x60	42 a 43	Vinoteca	67	
	Combis 185x70	44	Mini Bar	68	
	Combis 185x60	45 a 47	Congelador Vertical No Frost	70 a 71	
	Combis 180	48 a 50	Cong. Vertical Estático	72	
	Combi Integrable	51	Congelador Arcón Gran Capacidad	73	
	Frigo 2 puertas No Frost	54 a 56	Congelador Arcón Dual System	74 a 75	
	Frigo 2 puertas Estáticos	57 a 59	Ficha frío	76 a 79	
	Gama Cocinas	Horno Panorámico	82	Plus	85
		Porta Bombona	83	Hornillo Sobremesa	86
Excellence		84	Ficha cocinas	87	
Gama Campanas	Decorativas Pared Cristal	89 a 90	Convencional	93	
	Decorativas Pared	91 a 92	Grupo filtrante	94	
	Telescópicas	93	Ficha campanas	95	
Gama Hornos	Excellence Airfry	98	Convección	105	
	Pirolítico	99 a 100	Multifunción Compactos	106	
	Multifunción Premium	101	Conjuntos Hornos+Placas	107 a 110	
	Multifunción Plus	102 a 103	Ficha hornos	111	
	Multifunción Básico	104			
Gama Placas	Inducción Flexi Zone	114	Cristal Gas Inox Lux	122 a 123	
	Inducción 60 cm Bisel Line	115	Cristal Gas Lux	124 a 125	
	Inducción 60 cm Ilva Line	116	Cristal Gas	126 a 127	
	Inducción 60 cm	117 a 118	Gas inox	127	
	Vitrocerámica 60 cm Ilva Line	119	Domino de Gas	128 a 129	
	Vitrocerámica 60 cm	120	Ficha placas	130 a 131	
	Ilva Italy Domino	120			
Gama Microondas	Encastre	134 a 135	Mirror Serie	137	
	Convección	136	White Serie	137	
	Black Serie	136	Wood Serie	138	
	Inox Serie	137	Ficha microondas	139	
Gama Hornos Sobrem.	Hornos de Sobremesa	142 a 144			
	Ficha hornos de sobremesa	145			
Gama Agua Sanitaria	Termos Eléctricos Doble Tanque	148			
	Termos Eléct. Horizontal & Vertical	149 a 150			
	Termos Eléctricos Verticales	151 a 152			
	Termos Eléct. Compactos Digital	153			
	Termos Eléct. Compactos Mecánico	153			
	Calentadores a Gas	154			
Ficha agua sanitaria	155				



Corberó incorpora toda una nueva gama de encimeras de cocinas, con la colaboración de la patente italiana ILVA, aportándole toda su tecnología para crear un producto de calidad.

- **Capacidad de coger temperatura en menos tiempo.**

Las placas Ilva dispone de una tecnología que permite calentar con gran rapidez a la temperatura idónea para una cocción correcta.

- **Aumenta un 20% el rendimiento de la placa.**

Puede funcionar ininterrumpidamente hasta 600 horas con el mismo rendimiento, puede aguantar altas temperatura a largo tiempo.

- **Aumenta la vida útil de la placa.**

Más resistente y menos posibilidades de dañar el vidrio.

- **Reduce la capacidad de fallos técnicos.**

Menos posibilidades de dañar el vidrio en situaciones anormales como cocción en seco.

La gama ILVA presenta una superficie de cristal con capacidad de adherencia con un diseño innovador, además de disponer de encimeras de 2, 3 y 4 fuegos con diferentes dimensiones y potencia. Asimismo, la gama posee Touch Control, Slider y zona grande de 30 cm, además de desconexión automática de seguridad y bloqueo para niños.



Placa Inducción
CCI9422



Placa Inducción
CCI9333



Placa Inducción
CCI9322



Placa Inducción
CCI2902D



Placa Vitrocerámica
CCI9422



Placa Vitrocerámica
CCI9322



Placa Vitrocerámica
CCI2902D

La etiqueta energética permite al usuario comparar, diferentes electrodomésticos desde el prisma de la eficiencia.

Desde el 1 de marzo de 2021 la Unión Europea aprobó una nueva revisión que supone un nuevo cambio en el etiquetado energético.

Dicha modificación reside en que supone un reescalado, por ejemplo, un producto que actualmente es clase A+++ , con el nuevo etiquetado será clase C o clase D. Es importante saber que el producto no cambia, no consume más que antes, lo que cambia es la escala que fija la letra del etiquetado.

- El nuevo etiquetado afecta a las gama de frío, lavavajillas, y lavadoras.
- Desaparecen las clases de eficiencia A+, A++ y A+++.
- El nuevo escalado será desde la clase A (más eficiente) a la clase G (menos eficiente).

La Unión Europea también ha modificado los ensayos a los que se someten a los electrodomésticos para calcular los datos de consumo, por lo que no es posible comparar ni los valores ni los índices de eficiencia de una etiqueta anterior con los datos de la nueva etiqueta.

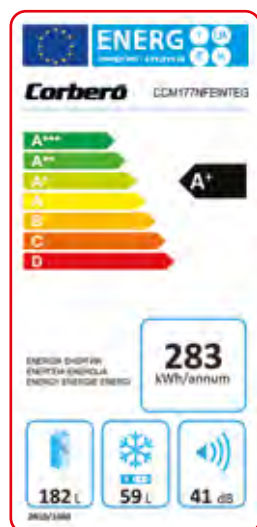
El cambio supone de nuevo un gran reto para el sector, lo que sin duda impulsará la innovación en el desarrollo de mejoras de eficiencia.

• ¿Qué es la etiqueta energética europea?

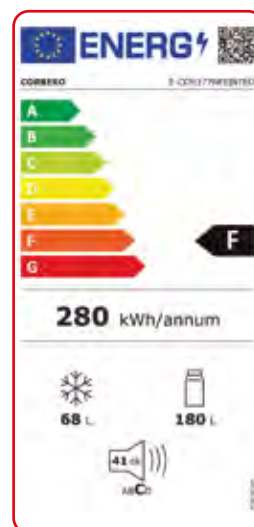
La etiqueta energética existe desde 1992: es una herramienta que permite a los consumidores comprender y comparar mejor la eficiencia de los electrodomésticos y tomar, por tanto, decisiones más sostenibles y económicas. Pero para que esa herramienta sea útil, debe ser simple, fácilmente comprensible, y eso es lo que pretende la nueva etiqueta energética.

Frigoríficos, incluidas las vinotecas, lavavajillas, lavadoras y lavasecadoras son productos que tendrán una etiqueta energética nueva, revisada y actualizada en 2021.

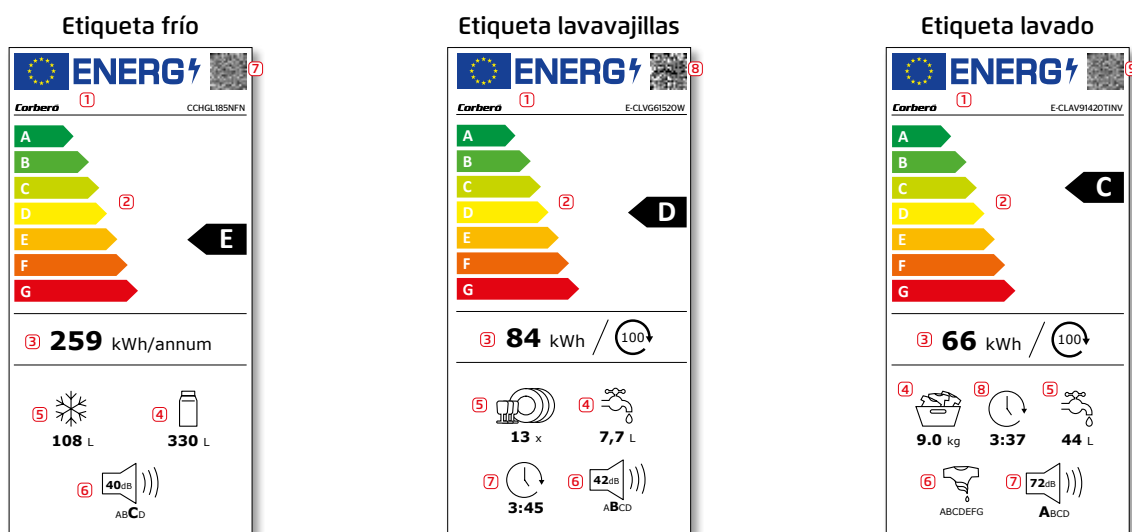
ETIQUETA ENERGÉTICA 2020



ETIQUETA ENERGÉTICA 2021



- **Código QR:** la adición del código QR permite a los consumidores obtener más información sobre el aparato simplemente escaneándolo con su teléfono inteligente.
- **Nueva escala energética:** de A a G, sin más clases '+'.
 • **Consumo energético:** es específico para cada producto. Los frigoríficos, por ejemplo, incluirán su consumo anual, los lavavajillas, lavadoras y lavasecadoras informan del consumo de 100 ciclos.
- **Pictogramas:** indican el rendimiento y las características del producto. Según el dispositivo, el número y el tipo de pictogramas pueden variar.



- ① Marca del fabricante y modelo.
- ② Clase de eficiencia energética.
- ③ Consumo anual de energía.
- ④ Capacidad útil del frigorífico.
- ⑤ Capacidad útil del congelador.
- ⑥ Potencia acústica en decibelios y clasificación de clase de ruido.
- ⑦ Código QR como enlace a la base de datos europea.

- ① Marca del fabricante y modelo.
- ② Clase de eficiencia energética.
- ③ Consumo de energía en 100 ciclos.
- ④ Consumo de agua por ciclo.
- ⑤ Capacidad estándar (nº de servicios).
- ⑥ Potencia acústica en decibelios y clasificación de clase de ruido.
- ⑦ Duración del Programa ECO en horas: minutos
- ⑧ Código QR como enlace a la base de datos europea.

- ① Marca del fabricante y modelo.
- ② Clase de eficiencia energética.
- ③ Consumo de energía en 100 ciclos.
- ④ Capacidad, en kg, para el Programa "ECO 40-60 °C".
- ⑤ Consumo de agua por ciclo.
- ⑥ Eficacia de centrifugado.
- ⑦ Potencia acústica en decibelios del centrifugado y clasificación de clase de ruido.
- ⑧ Duración del Programa "ECO 40-60 °C en horas: minutos.
- ⑨ Código QR como enlace a la base de datos europea.

Lavadoras



Super silencioso y mayor durabilidad.

Tiene mayor eficiencia energética, más durabilidad y menos ruido, llegando a ahorrar hasta un 60%.



Reduce el consumo de energía.

La máquina detecta si hay 1/2 carga reduciendo el consumo de energía hasta el 50%.



Ahora energía, agua y tiempo.

Ayuda a lavar más prendas en menos tiempo siendo más eficiente y garantizando un mayor ahorro.



Protección contra alérgenos y bacterias.

Es un programa especial de aclarado adicional con agua caliente, que te protege contra los alérgenos.



Más higiene menos arrugas.

Debido al sistema de vapor, el planchado se ha vuelto rápido y fácil. Elimina las arrugas.



Elige el inicio para una mayor eficiencia.

Tú simplemente tienes que elegir a qué hora quieres que tu lavadora comience a funcionar.



Reduce el tiempo para un mayor ahorro.

Se acortará la duración del programa seleccionado de lavado. (Se recomienda cargar menos de la mitad de la capacidad).

Secadoras



Facilita un mejor acceso al interior.

Facilita el acceso al interior de la secadora y ayuda con las prendas de gran tamaño.



Ayuda a consumir menos energía.

Este sistema colabora con el cuidado del medio ambiente, ya que consumen mucha menos energía.



Elige el inicio para una mayor eficiencia.

Tú simplemente tienes que elegir a qué hora quieres que tu secadora comience a funcionar.



Detiene el secado para abrir la puerta.

Permite detener el ciclo de secado y abrir la puerta de la secadora para introducir prendas olvidadas.



Amplia el tiempo de secado de 1 a 2 horas.

Con esta opción, al final del programa se activará y ampliará la fase Antiarrugas de 1 h a 2 h.

Lavavajillas



Super silencioso y mayor durabilidad.

Tiene mayor eficiencia energética, más durabilidad y menos ruido, llegando a ahorrar hasta un 60%.



Ayuda a la incorporación de los cubiertos.

Ayuda a la incorporación de los cubiertos para su lavado, además facilita su limpieza y uso.



Apertura automática, aumenta la eficiencia de secado.

Permite que la puerta de la máquina se abra al final del programa a fin de aumentar la eficiencia de secado.



Elige el inicio para una mayor eficiencia.

Tú simplemente tienes que elegir a qué hora quieres que tu lavavajillas comience a funcionar.



Proporciona mayor rapidez y eficacia.

Seleccione la función para reducir la duración del programa y realizar un uso más económico de agua.



Función que reduce el gasto de energía y agua.

Es una función muy útil cuando tienes poca vajilla para limpiar ya que te ayuda a ahorrar el 50% de agua.



Facilita la colocación de los platos para tu comodidad.

Incluye un mecanismo que permite ajustar la altura sin tener que retirar la cesta, ayudando a la colocación y a la retirada de la vajilla.



Menos ruido que moleste nuestro descanso.

Los dB son una unidad de presión acústica, una medida de fuerza por unidad de área.

Frío



Super silencioso y mayor durabilidad.

Tiene mayor eficiencia energética, más durabilidad y menos ruido, llegando a ahorrar hasta un 60%.



Rapidez de enfriamiento y temperatura estable.

Refrigera sin crear escarcha, esto es posible gracias a que el aire frío se reparte de forma más homogénea.



Larga duración y una perfecta iluminación.

Los LED de larga duración consiguen una perfecta iluminación del espacio interior.



Garantiza una temperatura constante.

Sistema de enfriamiento con panel metálico en la pared interior con el que garantiza una temperatura constante.



Creación de cubitos de hielo.

Sistema de creación de cubitos de hielo en el interior de frigorífico.



Crea un ambiente estéril y saludable.

Tecnología de esterilización de platino que libera iones naturales para crear un ambiente saludable.



Selecciona funciones cómodamente.

Pantalla donde es posible visualizar la temperatura o seleccionar alguna de las funciones del frigorífico.



Conserva alimentos de gran tamaño.

Sistema para un espacio extra de conservación, para dar cabida a alimentos congelados.



Conserva los alimentos por más tiempo.

Cajón que mantiene una temperatura apropiada para introducir alimentos que no necesitan cocinar.



Ayuda a ahorrar energía.

Activando esta función se haría un uso mínimo del aparato y potencia el ahorro de energía.

Cocinas



Aporta mayor resistencia.

Aporta una gran resistencia a posibles golpes, arañazos y altas temperaturas.



Calor más homogénea.

Consigue una distribución más homogénea del calor y mejores resultados de cocción.



Más capacidad y mejor visualización.

Con 90 cms de ancho le da una mayor capacidad y mejor visualización de la cocción.



Evita que los alimentos se enfrien.

Con este sistema evitamos que los alimentos servidos se enfrien rápidamente.



Ayuda a introducir la bombona.

Dispone de un círculo para introducir la bombona de butano en el interior.

Hornos



PIROLISIS

Elimina bacterias y gérmenes.

Calienta el interior del horno hasta los 500°C aprox, de esa manera los residuos se desintegran.



HIDROLISIS

Asistente de limpieza con agua.

La limpieza mediante agua, se vierte en el compartimento y así la suciedad se reblandecerá.



MULTIFUNCIÓN

Distribuye más homogéneamente al calor.

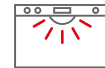
Reparte homogéneamente el aire caliente por toda la superficie del horno.



GUÍAS EXTRAÍBLES

Permite extraer las bandejas al 100%.

Te permite una extracción de las bandejas al 100% y por tanto un acceso total y una fácil limpieza.



LUZ INTERIOR

Permite tener mejor control de la cocción.

Da una amplia visión del interior del horno para supervisar los alimentos mientras se cocinan.



DISPLAY TOUCH

Activa la potencia rápido y fácil.

Sistema de control que utiliza la tecnología táctil para manejarlos.



MANDOS PUSH PULL

Puedes esconderlos o activarlos.

Los mandos se esconden o se activan simplemente pulsando sobre ellos.

Placas



SLIDER CONTROL

Se activa pasando el dedo por encima.

Controla la potencia de tu placa simplemente pasando el dedo suavemente por encima de slider.



TOUCH CONTROL

Activa la potencia rápido y fácil.

Sistema de control que utiliza la tecnología táctil para manejarlos.



FLEXI ZONE

Amplia la superficie de cocción.

Es una zona de cocción que se puede utilizar separadamente o unificando las zonas.



FUNCIÓN BOOSTER

Aumenta la potencia de calor.

Al activar esta función se aumenta la potencia de calor.



ZONA EXTRA GRANDE

Se adapta a diferentes recipientes.

Lleva un triple inductor que nos permite versatilidad de recipientes de diferente tamaño.



SISTEMA DE SEGURIDAD

Bloqueo para evitar el uso accidental.

Puede bloquear los controles para evitar el uso accidental.



AUTO ENCENDIDO

Con girar el mando aparece la llama.

Disponen de un sistema de autoencendido integrado en el mando para facilitar su manejo.

Campanas



CAPACIDAD EXTRACCIÓN

Consigue renovar el aire adecuadamente.

Para renovar el aire en la zona de cocción se ha de extraer entre 6 y 12 veces/h el volumen de la estancia.



ILUMINACIÓN LED

Larga duración y una perfecta iluminación.

Con la luz LED consigues una perfecta iluminación del espacio interior.



SILENCIOSO

Menos ruido que moleste nuestro descanso.

Los dB son una unidad de presión acústica, una medida de fuerza por unidad de área.

Microondas



FUNCIÓN AUTO MENÚ

Prepara platos de una forma rápida.

Es un acceso directo que permite calcular el tiempo y potencia necesaria.



FUNCIÓN DESCONGELAR

Descongela los alimentos preservando su sabor.

Calienta y descongela homogéneamente los alimentos.



FUNCIÓN GRILL

Permite gratinar o asar con eficacia.

Permite gratinar como si se tratara de una barbacoa o parrilla exterior.

Hornos Sobremesa



FUNCIÓN CONVECCIÓN

Logra crear una temperatura uniforme.

Consigue que el calor sea uniforme en cada rincón del Horno.



FUNCIÓN RUSTE POLLO

Sistema que permite una cocción unificada.

Sistema de movimiento para dorar todas las partes por igual.



LUZ INTERIOR

Ayuda a supervisar la cocción.

Nos ayuda a supervisar los alimentos mientras se están cocinando.

Agua Sanitaria



TANQUE DE ACERO ESMALTADO ZAFIRO

Alarga la vida del termo y soporta altas temperaturas.

Garantiza una mayor vida al producto al poder soportar las más altas temperaturas.



ANODO MAGNESIO

Garantiza una perfecta protección.

Actúa como elemento anticorrosivo, garantizando una perfecta protección y alarga la vida del termo.



PANEL DIGITAL

Permite la selección de temperatura.

Te permite ajustar la temperatura del agua con diferentes programas.



ENCENDIDO INSTANTÁNEO

Estabiliza la temperatura ahorrando gas.

Estabiliza la temperatura seleccionada con un máximo ahorro de gas.

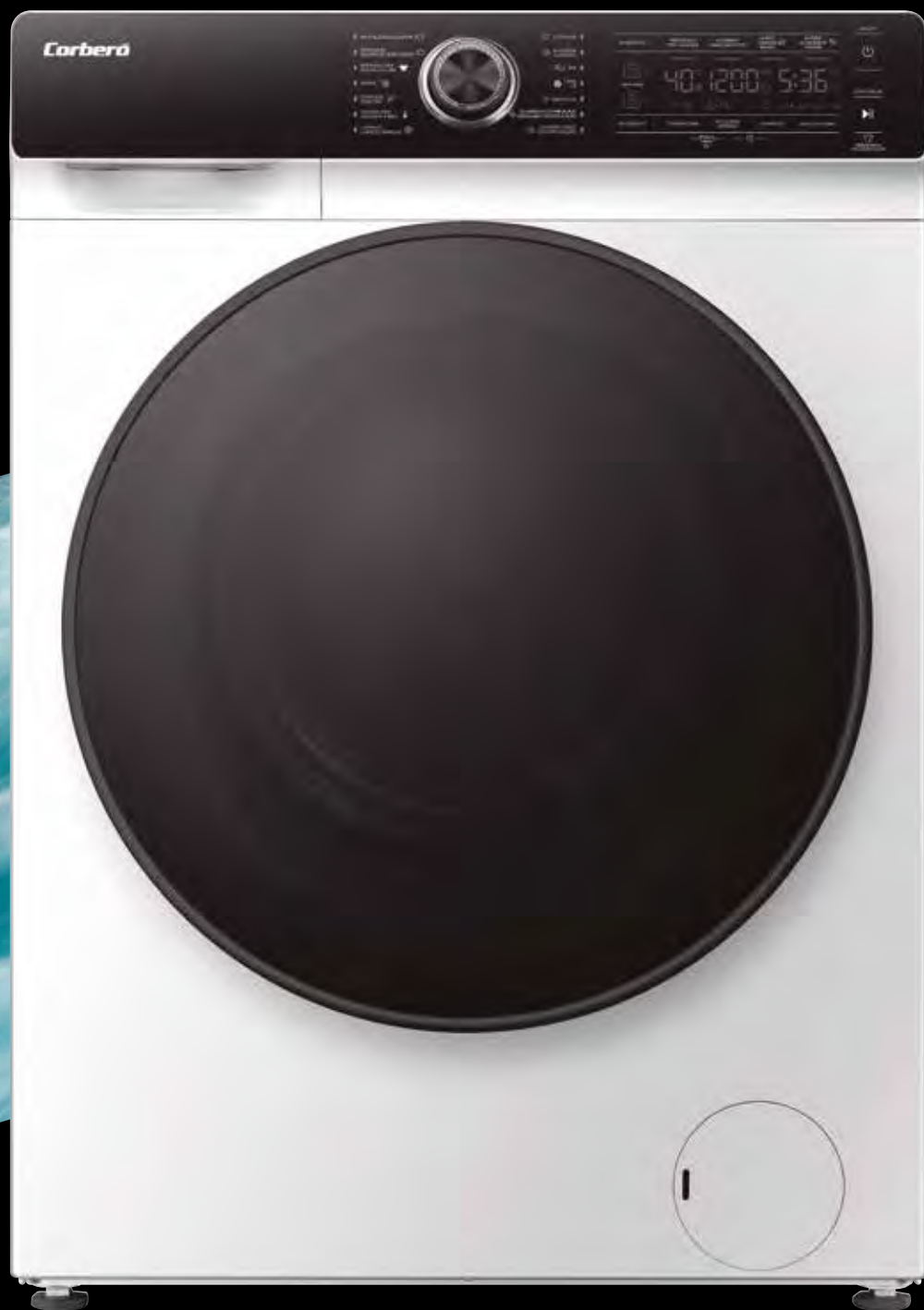


LOW NOX

Sistema con bajas emisiones.

Reduce el consumo de energía y gas, garantizando el máximo caudal de agua con el mayor rendimiento.

Gama Lavado



• Lavadora Secadora


CLSH106VIN

- Color blanco
- Clase energética A/D
- Capacidad lavado 10 kg
- Capacidad secado 6 kg


CLSH96VIN

- Color blanco
- Clase energética A/D
- Capacidad lavado 9 kg
- Capacidad secado 6 kg


CLSH85VIN

- Color blanco
- Clase energética A/D
- Capacidad lavado 8 kg
- Capacidad secado 5 kg

• Gama Excellence


CLM12VIN

- Color blanco
- Clase energética A
- Capacidad 12 kg
- Velocidad 1400 r.p.m.


CLH1400VIAD

- Color blanco
- Clase energética A
- Capacidad 10 kg
- Velocidad 1400 r.p.m.


CLT1003VIN

- Color blanco
- Clase energética A
- Capacidad 10 kg
- Velocidad 1400 r.p.m.


CLT903VIN

- Color blanco
- Clase energética A
- Capacidad 9 kg
- Velocidad 1400 r.p.m.


CLT805XVIN

- Color gris
- Clase energética A
- Capacidad 8 kg
- Velocidad 1400 r.p.m.


CLT803VIN

- Color blanco
- Clase energética A
- Capacidad 8 kg
- Velocidad 1400 r.p.m.


CLT703VIN

- Color blanco
- Clase energética A
- Capacidad 7 kg
- Velocidad 1400 r.p.m.

• Gama Premium


CLT10VIN

- Color blanco
- Clase energética C
- Capacidad 10 kg
- Velocidad 1400 r.p.m.


CLT9VIN

- Color blanco
- Clase energética C
- Capacidad 9 kg
- Velocidad 1400 r.p.m.


CLT8VIN

- Color blanco
- Clase energética C
- Capacidad 8 kg
- Velocidad 1400 r.p.m.


CLT7VIN

- Color blanco
- Clase energética C
- Capacidad 7 kg
- Velocidad 1200 r.p.m.


CLT6VIN

- Color blanco
- Clase energética D
- Capacidad 6 kg
- Velocidad 1200 r.p.m.

• Gama Plus


CLAV22812VP

- Color blanco
- Clase energética D
- Capacidad 8 kg
- Velocidad 1200 r.p.m.


CLAV22712

- Color blanco
- Clase energética D
- Capacidad 7 kg
- Velocidad 1200 r.p.m.


CLAV22610

- Color blanco
- Clase energética D
- Capacidad 6 kg
- Velocidad 1000 r.p.m.


E-CLAM18421INV

- Color blanco
- Clase energética B
- Capacidad 8 kg
- Velocidad 1400 r.p.m.

• Gama Carga Superior


CLACSM8523D

- Color blanco
- Clase energética C
- Capacidad 8 kg
- Velocidad 1300 r.p.m.


E-CLACSM6520

- Color blanco
- Clase energética D
- Capacidad 6,5 kg
- Velocidad 1200 r.p.m.


E-CLACSM7521D

- Color blanco
- Clase energética C
- Capacidad 7,5 kg
- Velocidad 1200 r.p.m.



Lavadora Secadora CLSH106VIN

EAN 8436607750963

- 10/6 kg - 1400 RPM
- 15 programas
- Motor Inverter
- Lavado Jet
- Opción nivel de secado
- Lavado rápido 15 min.
- Puerta XXL
- Sistema Ecologic
- Función vapor
- Función Antialérgico
- Inicio diferido
- Clase energética A/D



Lavadora Secadora CLSH96VIN

EAN 8436607750956

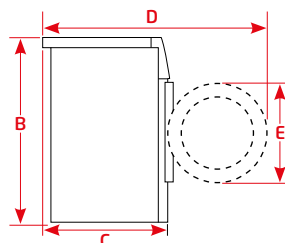
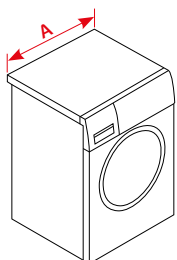
- 9/6 kg - 1400 RPM
- 15 programas
- Motor Inverter
- Lavado Jet
- Opción nivel de secado
- Lavado rápido 15 min.
- Puerta XXL
- Sistema Ecologic
- Función vapor
- Función Antialérgico
- Inicio diferido
- Clase energética A/D



Lavadora Secadora CLSH85VIN

EAN 8436607750949

- 8/5 kg - 1400 RPM
- 15 programas
- Motor Inverter
- Lavado Jet
- Opción nivel de secado
- Lavado rápido 15 min.
- Puerta XXL
- Sistema Ecologic
- Función vapor
- Función Antialérgico
- Inicio diferido
- Clase energética A/D



	A	B	C	D	E
CLSH106VIN	595	845	610	1130	520
CLSH96VIN	595	845	610	1130	520
CLSH85VIN	597	845	540	1060	520

Dimensiones en mm



Lavadora Excellence CLM12VIN

EAN 8436607750970

- 12 kg - 1400 RPM
- 14 programas
- Motor Inverter
- Lavado rápido 15 min.
- Opción nivel y tipo de mancha
- Opción Pre-Lavado
- Opción enjuague extra
- Puerta XXL
- Función vapor
- Función Antialérgico
- Inicio diferido
- Clase energética A



Lavadora Excellence CLH1400VIAD

EAN 8436607750932

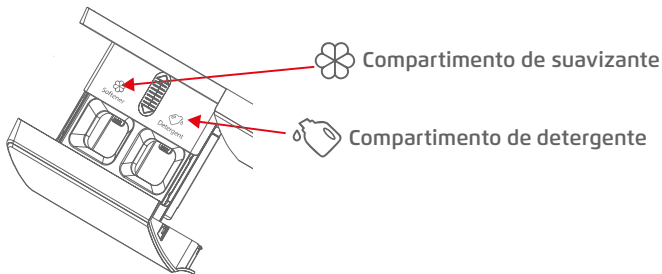
- 10 kg - 1400 RPM
- 14 programas
- Motor Inverter
- Lavado Jet
- Lavado rápido 15 min.
- Opción Auto Dosis
- Opción Pre-Lavado
- Opción enjuague extra
- Puerta XXL
- Función vapor
- Función Antialérgico
- Inicio diferido
- Clase energética A



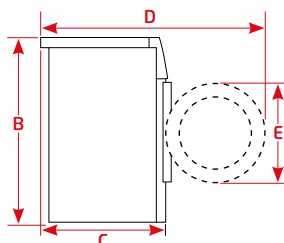
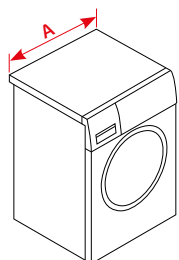
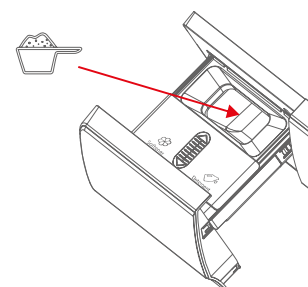
• Lavadora CLH1400VIAD con autodosificación de detergente.

• Dispone de una función de dosificación automática con la que se añadirá la cantidad de detergente y suavizante adecuada a la lavadora. Puede ajustar la cantidad proporcionada automáticamente seleccionando baja, intermedia o alta dependiendo de la potencia de lavado que necesite.

• Con la opción AUTO, la lavadora determinará de forma inteligente la cantidad de detergente y de suavizante necesarias dependiendo del peso de la colada.



Compartimento de detergente en polvo
Coloque el detergente en este compartimento cuando cancele la función de dosificación automática.



	A	B	C	D	E
CLM12VIN	595	850	595	1075	480
CLH1400VIAD	595	845	610	1130	520

Dimensiones en mm



Lavadora Excellence CLT1003VIN

EAN 8436607750925

- 10 kg - 1400 RPM
- 16 programas
- Motor Inverter
- Lavado rápido 15 a 30 min.
- Puerta XXL
- Función vapor
- Función Antialérgico
- Inicio diferido
- Clase energética A



Lavadora Excellence CLT903VIN

EAN 8436607750901

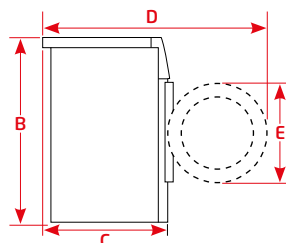
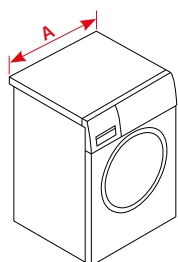
- 9 kg - 1400 RPM
- 16 programas
- Motor Inverter
- Lavado rápido 15 a 30 min.
- Puerta XXL
- Función vapor
- Función Antialérgico
- Inicio diferido
- Clase energética A



Lavadora Excellence CLT805XVIN

EAN 8436607750888

- 8 kg - 1400 RPM
- 16 programas
- Motor Inverter
- Lavado rápido 15 a 30 min.
- Puerta XXL
- Función vapor
- Función Antialérgico
- Inicio diferido
- Clase energética A



	A	B	C	D	E
CLT1003VIN	595	850	625	1065	440
CLT903VIN	595	850	560	1000	440
CLT805XVIN	595	850	520	960	440

Dimensiones en mm



Lavadora Excellence CLT803VIN

EAN 8436607750871

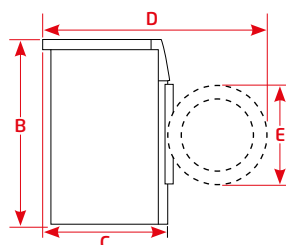
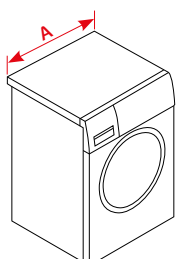
- 8 kg - 1400 RPM
- 16 programas
- Motor Inverter
- Lavado rápido 15 a 30 min.
- Puerta XXL
- Función vapor
- Función Antialérgico
- Inicio diferido
- Clase energética A



Lavadora Excellence CLT703VIN

EAN 8436607750857

- 7 kg - 1400 RPM
- 16 programas
- Motor Inverter
- Lavado rápido 15 a 30 min.
- Puerta XXL
- Función vapor
- Función Antialérgico
- Inicio diferido
- Clase energética A



	A	B	C	D	E
CLT803VIN	595	850	495	935	440
CLT703VIN	595	850	495	935	440

Dimensiones en mm



Lavadora Premium CLT10VIN

EAN 8436607750918

- 10 kg - 1400 RPM
- 16 programas
- Motor Inverter
- Lavado rápido 15 a 30 min.
- Puerta XXL
- Función vapor
- Función Antialérgico
- Inicio diferido
- Clase energética C



Lavadora Premium CLT9VIN

EAN 8436607750895

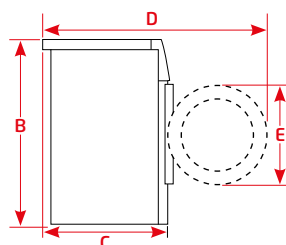
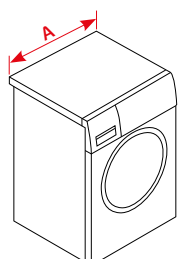
- 9 kg - 1400 RPM
- 16 programas
- Motor Inverter
- Lavado rápido 15 a 30 min.
- Puerta XXL
- Función vapor
- Función Antialérgico
- Inicio diferido
- Clase energética C



Lavadora Premium CLT8VIN

EAN 8436607750864

- 8 kg - 1400 RPM
- 16 programas
- Motor Inverter
- Lavado rápido 15 a 30 min.
- Puerta XXL
- Función vapor
- Función Antialérgico
- Inicio diferido
- Clase energética C



	A	B	C	D	E
CLT10VIN	595	850	625	1065	440
CLT9VIN	595	850	560	1000	440
CLT8VIN	595	850	520	960	440

Dimensiones en mm



Lavadora Premium CLT7VIN

EAN 8436607750840

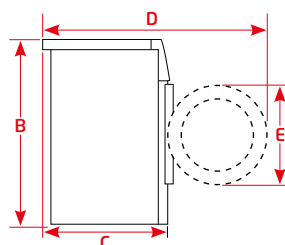
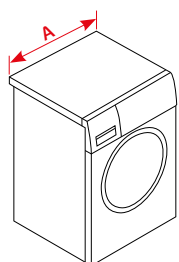
- 7 kg - 1200 RPM
- 16 programas
- Motor Inverter
- Lavado rápido 15 a 30 min.
- Puerta XXL
- Función vapor
- Función Antialérgico
- Inicio diferido
- Clase energética C



Lavadora Premium CLT6VIN

EAN 8436607750833

- 6 kg - 1200 RPM
- 16 programas
- Motor Inverter
- Lavado rápido 15 a 30 min.
- Puerta XXL
- Función vapor
- Función Antialérgico
- Inicio diferido
- Clase energética D



	A	B	C	D	E
CLT7VIN	595	850	470	910	440
CLT6VIN	595	850	470	910	440

Dimensiones en mm



Lavadora Plus CLAV22812VP

EAN 8436555989033

- 8 kg - 1200 RPM
- 15 programas
- Sistema Ecologic
- Lavado rápido 15 min.
- Puerta 44 cms
- Función vapor
- Función Antialérgico
- Inicio diferido
- Clase energética D



Lavadora Plus CLAV22712

EAN 8436555989002

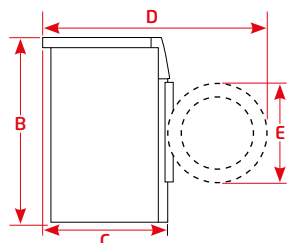
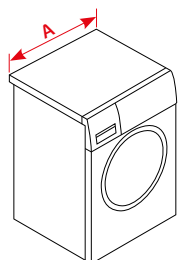
- 7 kg - 1200 RPM
- 15 programas
- Sistema Ecologic
- Lavado rápido 15 min.
- Puerta 44 cms
- Función vapor
- Función Antialérgico
- Inicio diferido
- Clase energética D



Lavadora Plus CLAV22610

EAN 8436555988999

- 6 kg - 1000 RPM
- 15 programas
- Sistema Ecologic
- Lavado rápido 15 min.
- Puerta 44 cms
- Función vapor
- Función Antialérgico
- Inicio diferido
- Clase energética D



	A	B	C	D	E
CLAV22812VP	597	845	527	967	440
CLAV22712	597	845	497	937	440
CLAV22610	597	845	497	937	440

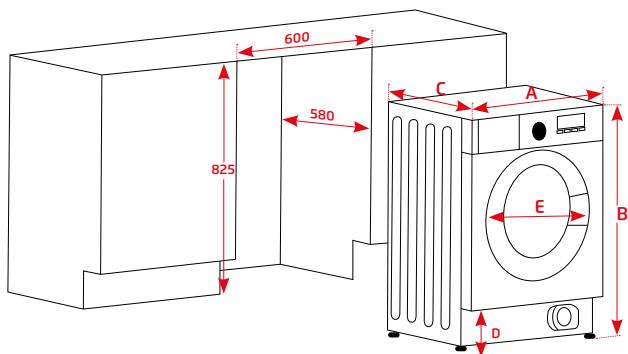
Dimensiones en mm



Lavadora Integrable E-CLAMI8421INV

EAN 8436555989958

- 8 kg - 1400 RPM
- 16 programas
- Motor Inverter
- Lavado rápido 15 min.
- Selección de temperatura
- Inicio diferido
- Clase energética B



	A	B	C	D	E
E-CLAMI8421INV	595	825	540	152,5	440

Dimensiones en mm



Lavadora Carga Superior CLACSM8523D

EAN 8436607750437

- 8 kg - 1300 RPM
- 16 programas
- Motor Inverter
- Display LED
- Lavado rápido 15 min.
- Inicio diferido
- Clase energética C



Lavadora Carga Superior E-CLACSM7521D

EAN 8436555985950

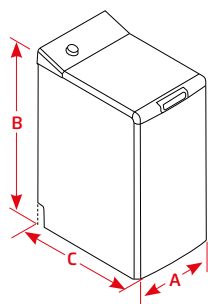
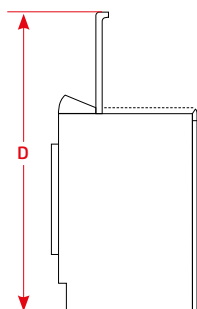
- 7,5 kg - 1200 RPM
- 16 programas
- Motor Inverter
- Display LED
- Lavado rápido 15 min.
- Inicio diferido
- Clase energética C



Lavadora Carga Superior E-CLACSM6520

EAN 8436555986780

- 6,5 kg - 1200 RPM
- 16 programas
- Indicadores LED
- Selección velocidad centrifugado
- Lavado rápido 15 min.
- Inicio diferido
- Clase energética D



	A	B	C	D
CLACSM8523D	400	875	610	1115
E-CLACSM7521D	400	875	610	1115
E-CLACSM6520	400	875	610	1115

Dimensiones en mm

Modelo	LAVADORA SECADORA		
	CLSH06VIN	CLSH96VIN	CLSH85VIN
EAN	8436607750963	8436607750956	8436607750949
Características			
Color	Blanco	Blanco	Blanco
Capacidad de lavado (Kg)	10 Kg	9 Kg	8 Kg
Capacidad de secado	6 Kg	6 Kg	5 Kg
Clase eficiencia energética lavado	A	A	A
Clase eficiencia de lavado y secado	D	D	D
Consumo energía por 100 ciclos (kWh)	308 kWh	308 kWh	266 kWh
Velocidad máxima centrifugado (rpm)	1400 rpm	1400 rpm	1400 rpm
Cons. agua para lavado, centrifugado por ciclo (L)	46 L	42 L	42 L
Cons. agua para lavado, centrif. y secado por ciclo (L)	89 L	89 L	80 L
Tiempo de lavado (H)	03:48	03:36	03:26
Tiempo de lavado y secado (H)	10:30	10:30	11:30
Clase eficiencia de centrifugado	B	B	B
Clase de ruido acústico dB (A)	72/A	72/A	74/A
Tipo de instalación	Libre instalación	Libre instalación	Libre instalación
Prestaciones			
Tecnología de condensación	Agua	Agua	Agua
Motor Inverter	Inverter	Inverter	Inverter
Control Display	Display LED	Display LED	Display LED
Número de programas	15	15	15
Selección velocidad centrifugado y temperatura	Si	Si	Si
Inicio diferido	3-24 horas	3-24 horas	3-24 horas
Opción vapor	Si	Si	Si
Tecnología Lavado Jet	Si	Si	Si
Programa Antialérgico	Si	Si	Si
Lavado Rápido (min)	15	15	15
Opción nivel y tiempo de secado	Si	Si	Si
Indicador fallo agua y de bomba	Si	Si	Si
Señal puerta	Si	Si	Si
Botones opción: Enjuague extra, Pre-lavado, ECOLÓGIC	Si	Si	Si
Seguridad			
Control espuma y anti desbordamiento	Si	Si	Si
Bloqueo niños	Si	Si	Si
Equipamiento			
Apertura escotilla	34 cm	34 cm	34 cm
Tamaño exterior puerta	XXL - 52 cm	XXL - 52 cm	XXL - 52 cm
Tambor de acero inoxidable	Si	Si	Si
Número compartimentos en el dispensador	3	3	3
Pies ajustables	Si	Si	Si
Datos técnicos			
Tensión nominal (V) / Frecuencia (Hz)	220-240v/50Hz	220-240v/50Hz	220-240v/50Hz
Potencia conexión (W)	1750W	1750W	1750W
Frecuencia red (Hz)	50Hz	50Hz	50Hz
Dimensiones cm			
Alto x Ancho x Profundidad (producto mm)	845x595x610	845x595x610	845x595x540
Alto x Ancho x Profundidad (embalaje mm)	885x660x670	885x660x670	880x645x560
Peso neto / Peso Bruto (kg)	60 / 62 kg	70 / 73 kg	60 / 62 kg

Modelo	GAMA EXCELLENCE							
	CLM12VIN	CLH1400VIAD	CLT1003VIN	CLT903VIN	CLT805XVIN	CLT803VIN	CLT703VIN	
EAN	8436607750970	8436607750932	8436607750925	8436607750901	8436607750888	8436607750871	8436607750857	
Características								
Color	Blanco	Blanco	Blanco	Blanco	Gris	Blanco	Blanco	
Capacidad (Kg)	12 Kg	10 Kg	10 Kg	9 Kg	8 Kg	8 Kg	7 Kg	
Clase eficiencia energética	A	A	A	A	A	A	A	
Consumo energía por 100 ciclos (kWh)	54 kWh	51 kWh	51 kWh	49 kWh	47 kWh	47 kWh	45 kWh	
Cons. eléctrico modo apagado/modo sin apagar W	0,50 / -	0,49 / -	0,50 / -	0,50 / -	0,50 / -	0,50 / -	0,50 / -	
Consumo de agua por ciclo (L)	57 L	46 L	52 L	49 L	48 L	48 L	45 L	
Clase eficiencia de centrifugado	B	B	B	B	B	B	B	
Velocidad máxima centrifugado (rpm)	1400 rpm	1400 rpm	1400 rpm	1400 rpm	1400 rpm	1400 rpm	1400 rpm	
Contenido de humedad residual (D %)	0,54	0,52	0,54	0,54	0,54	0,54	0,54	
Duración progr. ECO carga completa (kWh/h)	04:00	03:59	03:59	03:48	03:38	03:38	03:28	
Duración progr. ECO 1/2 carga (kWh/h)	03:00	02:58	03:00	02:54	02:48	02:48	02:42	
Duración progr. ECO 1/4 carga (kWh/h)	03:00	02:38	03:00	02:54	02:20	02:20	02:34	
Clase de ruido acústico dB (A) / Clase	80 dB / C	72 dB / C	76 dB / B	76 dB / B	76 dB / B	76 dB / B	76 dB / B	
Tipo de instalación	Libre instalación	Libre instalación	Libre instalación	Libre instalación	Libre instalación	Libre instalación	Libre instalación	
Prestaciones								
Motor	Inverter	Inverter	Inverter	Inverter	Inverter	Inverter	Inverter	
Control Display	Display LED	Display Touch	Display LED 4 dig.	Display LED 4 dig.	Display LED 4 dig.	Display LED 4 dig.	Display LED 4 dig.	
Número de programas	14	14	16	16	16	16	16	
Selección velocidad centrifugado y temperatura	Si	Si	Si	Si	Si	Si	Si	
Inicio diferido	0-24 horas	3-24 horas	3-24 horas	3-24 horas	3-24 horas	3-24 horas	3-24 horas	
Opción vapor	Si	Si	Si	Si	Si	Si	Si	
Tecnología Lavado Jet	-	Si	-	-	-	-	-	
Programa Antialérgico	Si	Si	Si	Si	Si	Si	Si	
Lavado Rápido (min)	15-45	15	15-30	15-30	15-30	15-30	15-30	
Indicador fallo agua y de bomba	Si	Si	-	-	-	-	-	
Señal puerta	Si	Si	Si	Si	Si	Si	Si	
Botones opción 01	Niv. tipo Marsh, Pre-Lav. Extra Aclar.	Auto. dos. Pe-La, Extra Aclar.	Sonido panel desactiv.	Sonido panel desactiv.	Sonido panel desactiv.	Sonido panel desactiv.	Sonido panel desactiv.	
Botones opción 02	Extra Aclar., Aroma Energ.	Lav. Ráp., Aroma Energ., Favor.	Inicio/Pausa	Inicio/Pausa	Inicio/Pausa	Inicio/Pausa	Inicio/Pausa	
Seguridad								
Control espuma y anti desbordamiento	Si	Si	Si	Si	Si	Si	Si	
Bloqueo niños	Si	Si	Si	Si	Si	Si	Si	
Equipamiento								
Apertura escotilla	33 cm	34 cm	30 cm	30 cm	30 cm	30 cm	30 cm	
Tamaño exterior puerta	48 cm PC Cover	52 cm PC Cover	44 cm Negro	44 cm Negro	44 cm Negro	44 cm Negro	44 cm Negro	
Tambor de acero inoxidable	Si	Si	Si	Si	Si	Si	Si	
Número compartimentos en el dispensador	3	3	3	3	3	3	3	
Pies ajustables	Si	Si	Si	Si	Si	Si	Si	
Datos técnicos								
Tensión nominal (V)	220-240 v	220-240 v	220-240 v	220-240 v	220-240 v	220-240 v	220-240 v	
Potencia conexión (W)	2000 W	1750 W	1950 W	1900 W	1900 W	1900 W	1850 W	
Frecuencia red (Hz)	50Hz	50Hz	50Hz	50Hz	50Hz	50Hz	50Hz	
Dimensiones cm								
Alto x Ancho x Profundidad (producto mm)	850x595x595	845x595x610	850x595x625	850x595x600	850x595x520	850x595x520	850x595x495	
Alto x Ancho x Profundidad (embalaje mm)	875x680x725	885x660x670	890x671x691	890x660x615	890x660x575	890x660x575	890x660x550	
Peso neto / Peso Bruto (kg)	73 / 78 kg	69 / 72 kg	68 / 71 kg	64 / 67 kg	58 / 61 kg	58 / 61 kg	57 / 60 kg	

Modelo	GAMA PREMIUM					GAMA PLUS			INTEGRABLE	CARGA SUPERIOR		
	CLT10VIN	CLT9VIN	CLT8VIN	CLT7VIN	CLT6VIN	CLAV22812VP	CLAV22712VP	CLAV22610	E-CLAM18421INV	CLACMS8523D	E-CLACMS7521D	E-CLACMS6520
EAN	8436607750918	8436607750895	8436607750864	8436607750840	8436607750833	8436555989033	8436555989002	8436555988999	8436555989958	8436607750437	8436555989950	8436555986780
Características												
Color	Blanco	Blanco	Blanco	Blanco	Blanco	Blanco	Blanco	Blanco	Blanco	Blanco	Blanco	Blanco
Capacidad (Kg)	10 Kg	9 Kg	8 Kg	7 Kg	6 Kg	8 Kg	7 Kg	6 Kg	8 Kg	8 Kg	7,5 Kg	6,5 Kg
Clase eficiencia energética	C	C	C	C	D	D	D	D	B	C	C	D
Consumo energía por 100 ciclos (kWh)	68 kWh	66 kWh	63 kWh	59 kWh	65 kWh	73 kWh	69 kWh	65 kWh	55 kWh	62 kWh	61 kWh	67 kWh
Cons. eléctrico modo apagado/modo sin apagar W	0,50 / -	0,50 / -	0,50 / -	0,50 / -	0,50 / -	0,50 / 1	0,50 / 1	0,50 / 1	0,50 / 1	0,50 / 1	0,50 / 1	0,50 / 1 W
Consumo de agua por ciclo (L)	52 L	48 L	47 L	45 L	43 L	48 L	45 L	43 L	48 L	48 L	46 L	44 L
Clase eficiencia de centrifugado	B	B	B	B	B	B	B	C	B	B	B	C
Velocidad máxima centrifugado (rpm)	1400 rpm	1400 rpm	1400 rpm	1200 rpm	1200 rpm	1200 rpm	1200 rpm	1000 rpm	1400 rpm	1300 rpm	1200 rpm	1200 rpm
Contenido de humedad residual (D %)	0,54	0,54	0,54	0,54	0,54	0,53	0,53	0,62	0,53	0,53	0,53	0,62
Duración progr. ECO carga completa (kWh/h)	03:59	03:48	03:38	03:28	03:18	03:38	03:28	03:13	03:38	03:32	03:31	03:23
Duración progr. ECO 1/2 carga (kWh/h)	03:00	02:54	02:48	02:42	02:36	02:48	02:40	02:34	02:48	02:48	02:45	02:39
Duración progr. ECO 1/4 carga (kWh/h)	03:00	02:54	02:48	02:24	02:36	02:48	02:40	02:32	02:48	02:48	02:45	02:39
Clase de ruido acústico dB (A) / Clase	76 dB / B	76 dB / B	76 dB / B	76 dB / B	76 dB / B	77 dB / C	78 dB / C	76 dB / C	76 dB / B	80 dB / C	80 dB / C	80 dB / C
Tipo de instalación	Libre instalación	Libre instalación	Libre instalación	Libre instalación	Libre instalación	Libre instalación	Libre instalación	Libre instalación	Integración	Libre instalación	Libre instalación	Libre instalación
Prestaciones												
Motor	Inverter	Inverter	Inverter	Inverter	Inverter	Universal	Universal	Universal	Inverter	Inverter	Inverter	Universal
Control Display	Display LED 4 dig.	Display LED 4 dig.	Display LED 4 dig.	Display LED 4 dig.	Display LED 4 dig.	Display LED 4 dig.	Display LED 4 dig.	Display LED 2 dig.	Display LED	Display LED	Display LED	Indicadores LED
Número de programas	16	16	16	16	16	15	15	15	16	16	16	-
Selección velocidad centrifugado y temperatura	Si	Si	Si	Si	Si	Si	Si	Si	Si	Si	Si	Si
Inicio diferido	3-24 horas	3-24 horas	3-24 horas	3-24 horas	3-24 horas	-	1-23 horas	1-23 horas	1-24 horas	1-24 horas	1-24 horas	1-24 horas
Opción vapor	Si	Si	Si	Si	Si	Si	Si	-	-	-	-	-
Tecnología Lavado Jet	-	-	-	-	-	-	-	-	-	-	-	-
Programa Antialérgico	Si	Si	Si	Si	Si	Si	Si	Si	-	-	-	-
Lavado Rápido (min)	15-30	15-30	15-30	15-30	15-30	15	15	15	15	15	15	15
Indicador fallo agua y de bomba	-	-	-	-	-	-	-	-	-	-	-	-
Señal puerta	Si	Si	Si	Si	Si	-	-	-	Si	Si	Si	Si
Botones opción 01	Sonido panel/Desact.	Sonido panel/Desact.	Sonido panel/Desact.	Sonido panel/Desact.	Sonido panel/Desact.	-	-	-	Pre lavado	Pre lavado	Pre lavado	Pre lavado
Botones opción 02	Inicio/Pausa	Inicio/Pausa	Inicio/Pausa	Inicio/Pausa	Inicio/Pausa	-	-	-	Extra aclarado	Extra aclarado	Extra aclarado	Extra aclarado
Seguridad												
Control espuma y anti desbordamiento	Si	Si	Si	Si	Si	Si	Si	Si	Si	Si	Si	Si
Bloqueo niños	Si	Si	Si	Si	Si	Si	Si	Si	Si	Si	Si	Si
Equipamiento												
Apertura escotilla	30 cm	30 cm	30 cm	30 cm	30 cm	30 cm	30 cm	30 cm	30 cm	24*31 cm	24*31 cm	24*31 cm
Tamaño exterior puerta	44 cm PC Cover	44 cm PC Cover	44 cm PC Cover	44 cm PC Cover	44 cm PC Cover	44 cm Negro	44 cm Negro	44 cm	44 cm	-	-	-
Tambor de acero inoxidable	Si	Si	Si	Si	Si	Si	Si	Si	Si	Si	Si	Si
Número compartimentos en el dispensador	3	3	3	3	3	3	3	3	3	3	3	3
Pies ajustables	Si	Si	Si	Si	Si	Si	Si	Si	Si	4	4	4
Datos técnicos												
Tensión nominal (V)	220-240 v	220-240 v	220-240 v	220-240 v	220-240 v	220-240 v	220-240 v	220-240 v	220-240 v	220-240 v	220-240 v	220-240 v
Potencia conexión (W)	1950 W	1900 W	1900 W	1850 W	1850 W	2100 W	2100 W	2100 W	1950 W	2000 W	2000 W	2100 W
Frecuencia red (Hz)	50Hz	50Hz	50Hz	50Hz	50Hz	50Hz	50Hz	50Hz	50Hz	50Hz	50Hz	50Hz
Dimensiones cm												
Alto x Ancho x Profundidad (producto mm)	850x595x625	850x595x560	850x595x520	850x595x470	850x595x470	845x597x527	845x597x497	845x597x497	825x595x540	875x400x610	875x400x610	875x400x610
Alto x Ancho x Profundidad (embalaje mm)	890x671x691	890x660x615	890x660x575	890x650x510	890x650x510	881x641x577	881x641x547	881x641x547	875x680x605			

- Secadora con Bomba de Calor


CSBCV8022EXC

- Color blanco
- Clase energética A++
- Capacidad 8 kg
- Display Touch Control


CSBCV8021

- Color blanco
- Clase energética A++
- Capacidad 8 kg
- Display Led

- Secadora de Condensación


CSCEV8082

- Color blanco
- Clase energética B
- Capacidad 8 kg
- Display Led


CSCEV7072

- Color blanco
- Clase energética B
- Capacidad 7 kg
- Display Led

- Secadora de Evacuación


CSVE710W

- Color blanco
- Clase energética C
- Capacidad 7 kg
- Indicadores Led


CSM320W

- Color blanco
- Clase energética C
- Capacidad 3 kg
- Display Led



Secadora con Bomba de Calor CSBCV8022EXC

EAN 8436607750055

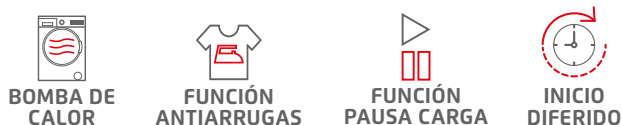
- 8 kg
- Display Touch Control
- 15 programas
- Secado Rápido 20 min.
- Apertura puerta de 165°
- Función Pausa/Carga
- Función Antiarrugas
- Inicio diferido
- Clase energética A++



Secadora con Bomba de Calor CSBCV8021

EAN 8436555987046

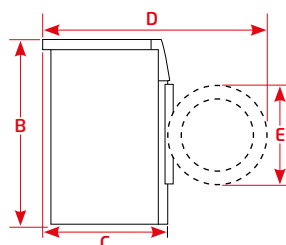
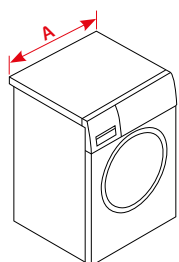
- 8 kg
- Display LED
- 15 programas
- Programa corto 20 min.
- Apertura puerta de 165°
- Función Pausa/Carga
- Función Antiarrugas
- Inicio diferido
- Clase energética A++



Secadora de Condensación CSCEV8082

EAN 8436607750062

- 8 kg
- Display LED
- 15 programas
- Secado Rápido 12 min.
- Apertura puerta de 165°
- Función Pausa/Carga
- Función Antiarrugas
- Inicio diferido
- Clase energética B



	A	B	C	D	E
CSBCV8022EXC	596	845	609	1079	470
CSBCV8021	596	845	609	1079	470
CSCEV8082	596	845	563	1033	470

Dimensiones en mm



Secadora de Condensación CSCEV7072

EAN 8436607750079

- 7 kg
- Display LED
- 15 programas
- Secado Rápido 12 min.
- Apertura puerta de 165°
- Función Pausa/Carga
- Función Antiarrugas
- Inicio diferido
- Clase energética B



Secadora de Evacuación CSVE710W

EAN 8437013659932

- 7 kg
- Indicadores LED
- 4 programas
- Apertura puerta de 180°
- Función Pausa/Carga
- Función Antiarrugas
- Clase energética C



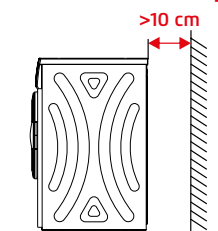
Secadora de Evacuación CSM320W

EAN 8436555985332

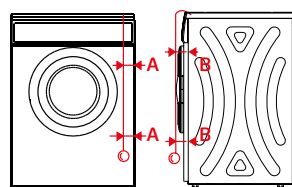
- 3 kg
- Display LED
- 5 programas
- Programa corto 45 min.
- Apertura puerta de 180°
- Función Pausa/Carga
- Clase energética C



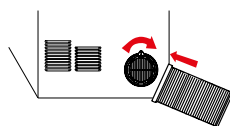
Instalación simple:



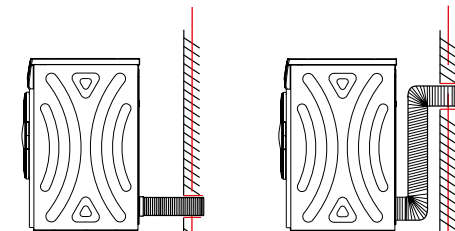
• La instalación no puede estar a menos de 10 cms de la pared.



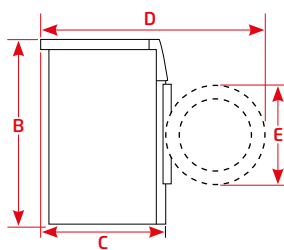
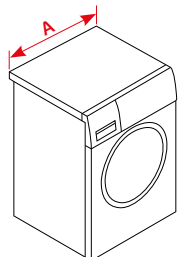
• Es importante una correcta nivelación para un perfecto funcionamiento.



• Conecte el tubo flexible a la parte trasera de la secadora.



• El otro extremo del tubo flexible será extendido hasta el exterior de la habitación donde se encuentre la secadora.



	A	B	C	D	E
CSCEV7072	596	845	563	1033	470
CSVE710W	595	840	550	965	415
CSM320	520	640	435	850	415

Dimensiones en mm

	CONDENS. BOMBA CALOR		CONDENSACIÓN		EVACUACIÓN	
Modelo	CSBCV8022EXC	CSBCV8021	CSCEV8082	CSCEV7072	CSVE710W	CSM320W
EAN	8436607750055	8436555987046	8436607750062	8436607750079	8437013659932	8436555985332
Características						
Color	Blanco	Blanco	Blanco	Blanco	Blanco	Blanco
Capacidad (Kg)	8 Kg	8 Kg	8 Kg	7 Kg	7 Kg	3 Kg
Tipo de secado	Condens. bomba calor	Condens. bomba calor	Condens. electrónica	Condens. electrónica	Evacuación	Evacuación
Clase eficiencia energética	A++	A++	B	B	C	C
Consumo energía anual (kWh)	235 kWh	235 kWh	561 kWh	504 kWh	510 kWh	252 kWh
Cons. energía progr. algodón carga completa (kWh/ciclo)	1,9 kWh	1,88 kWh	4,68 kWh	4,18 kWh	4,38 kWh	2,11 kWh
Cons. energía progr. algodón carga parcial (kWh/ciclo)	1,06 kWh	1,1 kWh	2,55 kWh	2,31 kWh	2,38 kWh	1,12 kWh
Cons. eléctrico modo apagado/modo sin apagar W	0,50 / 1 W	0,50 / 1 W	0,46 / 0,96 W	0,50 / 1 W	0,46 / 0,46 W	0,50 / 0,60 W
Duración del modo sin apagar min	-	-	-	-	10 min	10 min
Dur. equilibrada carga completa y carga parcial min	145 min	133 min	101 min	91 min	100 min	84 min
Dur. del programa algodón carga completa min	174 min	174 min	134 min	125 min	130 min	115 min
Dur. del programa algodón carga parcial min	112 min	103 min	76 min	67 min	74 min	60 min
Clase de eficiencia de la condensación	B	B	B	B	-	-
Efic. cond. equilibrada carga completa y carga parcial	0,82	0,81	0,82	0,83	-	-
Media eficiencia de condensación carga completa	0,82	0,81	0,81	0,84	-	-
Media eficiencia de condensación carga parcial	0,82	0,81	0,83	0,82	-	-
Potencia sonora dB (A)	65 dB	65 dB	65 dB	65 dB	69 dB	65 dB
Tipo de instalación	Libre instalación	Libre instalación	Libre instalación	Libre instalación	Libre instalación	Libre instalación
Tipo de refrigerante	R290	R290	R290	R290	-	-
Prestaciones						
Display	Touch Control	Display Led	Display Led	Display Led	Indicadores Led	Display Led
Filtro de fácil limpieza	Si	Si	Si	Si	No	No
Indicación de estado de programa	Si	Si	Si	Si	Si	Si
Indicación de tiempo restante	Si	No	Si	Si	No	Si
Indicador limpieza de filtro/vaciado depósito	Si	Si	Si	Si	No	Si
Inicio retardado	Si (1-23 horas)	Si (3-6-9 horas)	Si (1-23 horas)	Si (1-23 horas)	No	No
Indicador fin de programa	Si	Si	Si	Si	Si	Si
Puerta de cristal	Si	No (puerta opaca)	Si	Si	Si	Si
Iluminación interior del tambor	Si	Si	Si	Si	No	No
Dirección tambor	Una dirección	Una dirección	Una dirección	Una dirección	-	-
Material del tambor	Galvanizado	Galvanizado	Galvanizado	Galvanizado	Acero Inox	Acero Inox
Volumen de tambor	112	112	101	100	97,5	43
Opción de salida de vapor	Depósito de agua	Depósito de agua	Depósito de agua	Depósito de agua	Tubo de desagüe	Tubo de desagüe
Programas						
Número de programas	15	15	15	15	4	5
Funciones Adicionales						
Función Pausa-Carga	Si	Si	Si	Si	Si	Si
Función Antiarrugas	Si	Si	Si	Si	Si	No
Seguridad						
Termostato de seguridad	Si	Si	Si	Si	Si	Si
Bloqueo niños	Si	Si	Si	Si	Si	Si
Sistema detección errores	Si	Si	Si	Si	Si	Si
Equipamiento						
Diámetro Puerta/apertura	165°	165°	165°	165°	180°	180°
Diámetro interior ojo de buey	385 mm/320 mm	385 mm/320 mm	385 mm/320 mm	385 mm/320 mm	310 mm	310 mm
Tamaño exterior puerta	470 mm	470 mm	470 mm	470 mm	415 mm	415 mm
Filtro atrapa pelusas	Si	Si	Si	Si	Si	Si
Datos técnicos						
Tensión nominal (V)	220-240 v	220-240 v	220-240 v	220-240 v	220-240 v	220-240 v
Intensidad de corriente eléctrica (A)	10 A	10 A	16 A	16 A	8,7 A	6 A
Potencia de conexión (W)	1000W	1000W	2700W	2700W	2000W	1250W
Frecuencia de red (Hz)	50Hz	50Hz	50Hz	50Hz	50Hz	50Hz
Dimensiones cm						
Alto x Ancho x Profundidad (producto mm)	845x596x609	845x596x609	845x596x563	845x596x563	840x595x550	640x520x435
Alto x Ancho x Profundidad (embalaje mm)	881x638x641	881x638x641	881x641x592	881x641x592	885x650x575	760x630x485
Peso neto / Peso Bruto (kg)	46,8 / 48,8 kg	46,8 / 48,8 kg	37,6 / 40,1 kg	37,6 / 40,1 kg	33 / 36 kg	20 / 24 kg

*Basado en resultados obtenidos al realizar pruebas estándar para un programa "algodón seco"

Gama Lavavajillas



• Gama Excellence 60 cms


CLVV8622INVX

- Color inox
- Clase energética D
- 15 cubiertos capacidad
- 8 programas


CLVV8622INWV

- Color blanco
- Clase energética D
- 15 cubiertos capacidad
- 8 programas


CLVM7723X

- Color blanco
- Clase energética D
- 14 cubiertos capacidad
- 7 programas


CLVM7723W

- Color blanco
- Clase energética D
- 14 cubiertos capacidad
- 7 programas

• Gama Plus 60 cms


CLVV6522X

- Color inox
- Clase energética E
- 12 cubiertos capacidad
- 5 programas


CLVV6522W

- Color blanco
- Clase energética E
- 12 cubiertos capacidad
- 5 programas


CLVM6021X

- Color inox
- Clase energética E
- 12 cubiertos capacidad
- 5 programas


CLVM6021W

- Color blanco
- Clase energética E
- 12 cubiertos capacidad
- 5 programas

• Gama Plus 45 cms


CLVV4522X

- Color inox
- Clase energética E
- 10 cubiertos capacidad
- 6 programas


CLVV4522W

- Color blanco
- Clase energética E
- 10 cubiertos capacidad
- 6 programas


E-CLVM456419X

- Color inox
- Clase energética E
- 10 cubiertos capacidad
- 6 programas


E-CLVM456419W

- Color blanco
- Clase energética E
- 10 cubiertos capacidad
- 6 programas

• Gama Integrables


CLVM9622I

- Integrable
- Clase energética D
- 14 cubiertos capacidad
- 8 programas


CLVM4622I

- Integrable
- Clase energética E
- 9 cubiertos capacidad
- 8 programas



Lavavajillas Excellence CLVV8622INVX

EAN 8436555989170

- Motor Inverter
- Display LED
- 15 cubiertos
- 8 programas
- Auto Apertura
- Turbo secado
- 3ª bandeja
- Media carga
- Cesta regulable en altura con carga
- Inicio diferido
- Nivel de sonido 42 dB
- Clase energética D



**MOTOR
INVERTER**



**AUTO APERTURA
& TURBO SECADO**



**3ª
BANDEJA**



**OPCIÓN
SILENCIOSO**

Lavavajillas Excellence CLVV8622INVW

EAN 8436555989163

- Motor Inverter
- Display LED
- 15 cubiertos
- 8 programas
- Auto Apertura
- Turbo secado
- 3ª bandeja
- Media carga
- Cesta regulable en altura con carga
- Inicio diferido
- Nivel de sonido 42 dB
- Clase energética D



**MOTOR
INVERTER**



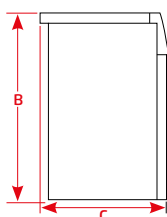
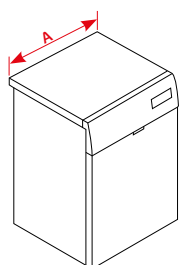
**AUTO APERTURA
& TURBO SECADO**



**3ª
BANDEJA**



**OPCIÓN
SILENCIOSO**



	A	B	C
CLVV8622INVX	598	850	598
CLVV8622INVW	598	850	598

Dimensiones en mm



Lavavajillas Excellence CLVM7723X

EAN 8436607750987

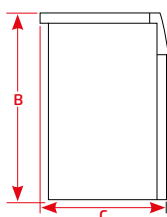
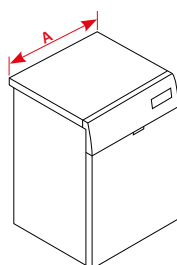
- Display LED
- 14 cubiertos
- 7 programas
- Auto Apertura
- Power Wash
- Lavado Express
- Media carga
- Cesta regulable en altura con carga
- Inicio diferido
- Nivel de sonido 44 dB
- Clase energética D



Lavavajillas Excellence CLVM7723W

EAN 8436607750994

- Display LED
- 14 cubiertos
- 7 programas
- Auto Apertura
- Power Wash
- Lavado Express
- Media carga
- Cesta regulable en altura con carga
- Inicio diferido
- Nivel de sonido 44 dB
- Clase energética D



	A	B	C
CLVM7723X	598	850	598
CLVM7723W	598	850	598

Dimensiones en mm



Lavavajillas Plus CLVV6522X

EAN 8436555989194

- Indicadores LED
- 12 cubiertos
- 5 programas
- Programa ECO
- Media carga
- Cesta regulable en altura sin carga
- Inicio diferido
- Nivel de sonido 52 dB
- Clase energética E



Lavavajillas Plus CLVV6522W

EAN 8436555989187

- Indicadores LED
- 12 cubiertos
- 5 programas
- Programa ECO
- Media carga
- Cesta regulable en altura sin carga
- Inicio diferido
- Nivel de sonido 52 dB
- Clase energética E



Lavavajillas Plus CLVM6021X

EAN 8436555987596

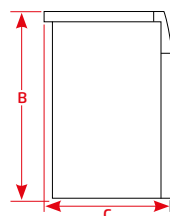
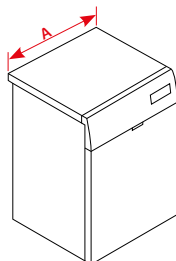
- Indicadores LED
- 12 cubiertos
- 5 programas
- Opción Extra Secado
- Media carga
- Cesta regulable en altura sin carga
- Inicio diferido
- Nivel de sonido 49 dB
- Clase energética E



Lavavajillas Plus CLVM6021W

EAN 8436555987589

- Indicadores LED
- 12 cubiertos
- 5 programas
- Opción Extra Secado
- Media carga
- Cesta regulable en altura sin carga
- Inicio diferido
- Nivel de sonido 49 dB
- Clase energética E



	A	B	C
CLVV6522X	598	850	598
CLVV6522W	598	850	598
CLVM6021X	600	840	598
CLVM6021W	600	840	598

Dimensiones en mm



Lavavajillas Plus E-CLVM456419X

EAN 8436555986810

- 10 cubiertos
- 6 programas
- Función ECO
- Media carga
- Cesta regulable en altura sin carga
- Inicio diferido
- Nivel de sonido 49 dB
- Clase energética E



Lavavajillas Plus E-CLVM456419W

EAN 8436555986827

- 10 cubiertos
- 6 programas
- Función ECO
- Media carga
- Cesta regulable en altura sin carga
- Inicio diferido
- Nivel de sonido 49 dB
- Clase energética E



Lavavajillas Plus CLVV4522X

EAN 8436555989231

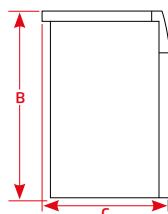
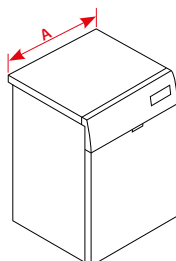
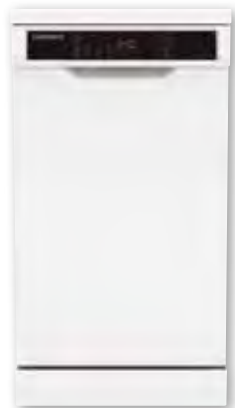
- Display LED
- 9 cubiertos
- 6 programas
- Función inicio-pausa
- Función 3 en 1
- Función ECO
- Cesta regulable en altura sin carga
- Inicio diferido
- Nivel de sonido 49 dB
- Clase energética E



Lavavajillas Plus CLVV4522W

EAN 8436555989224

- Display LED
- 9 cubiertos
- 6 programas
- Función inicio-pausa
- Función 3 en 1
- Función ECO
- Cesta regulable en altura sin carga
- Inicio diferido
- Nivel de sonido 49 dB
- Clase energética E



	A	B	C
E-CLVM456419X	448	845	610
E-CLVM456419W	448	845	610
CLVV4522X	450	850	598
CLVV4522W	450	850	598

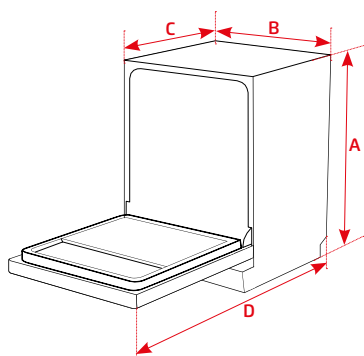
Dimensiones en mm



Lavavajillas Integrable CLVM9622I

EAN 8436555989248

- Motor Inverter
- Display LED
- 14 cubiertos
- 8 programas
- Auto Apertura
- Función Auto Lavado
- 3ª bandeja
- Inicio diferido
- Nivel de sonido 47 dB
- Clase energética D



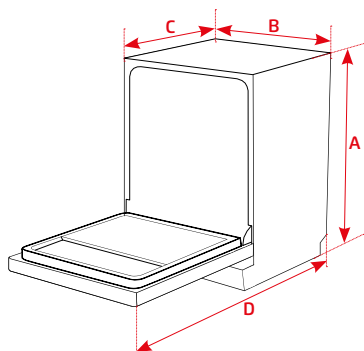
	A	B	C	D
CLVM9622I	815	598	550	1150

Dimensiones en mm

Lavavajillas Integrable CLVM4622I

EAN 8436555989255

- Display LED
- 9 cubiertos
- 8 programas
- Media carga
- Función Auto Lavado
- Programa rápido 30 min.
- Inicio diferido
- Nivel de sonido 49 dB
- Clase energética E



	A	B	C	D
CLVM4622I	815	448	550	1150

Dimensiones en mm

	EXCELLENCE	
Modelo 1	CLV8622INWV	CLVM7723W
EAN	8436555989163	8436607750994
Modelo 2	CLV8622INVX	CLVM7723X
EAN	8436555989170	8436607750987
Características		
Color mod. 1 / Color mod. 2	Blanco / Inox	Blanco / Inox
Capacidad número de cubiertos	15	14
Número de programas	8	7
Número de temperaturas	6	4
Motor	Inverter	Universal
Display	Display Led	Display Led
Tipo de secado	Turbo	Normal
Eficiencia energética	D	D
Consumo de energía por 100 ciclos (kWh)	86 kWh	85 kWh
Consumo de agua por ciclo (L)	9 L	11 L
Duración programa ECO carga completa (kWh/h)	04:30	03:18
Clase de ruido acústico dB (A)/Clase	42 dB / B	44 dB / B
Tipo de instalación	Libre instalación	Libre instalación
Programas		
Programa 01	Mini 14 min	Pre-Lavado
Programa 02	Rápido 30 min	Rápido 30 min
Programa 03	ECO	ECO
Programa 04	Lavado doble zona	Cristal
Programa 05	Super 50 min	90 min
Programa 06	Smart 30°C - 50°C	Higiénico 72°C
Programa 07	Smart 50°C - 60°C	Auto limpieza
Programa 08	Smart 60°C - 70°C	-
Botones de opción		
Opción 01	Auto apertura	Auto apertura
Opción 02	Lavado Jet	Media carga
Opción 03	Lavado higiénico	Power Wash
Opción 04	Lavado silencioso	Express
Controles de funcionamiento		
Inicio - pausa	Si	Si
Configuración Reset	Si	Si
Botón inicio diferido (horas)	Si (1-24 horas)	Si (1-24 horas)
Botón media carga	Si	Si
3 en 1	Si	-
Indicador sal	Si	Si
Indicador abrillantador	Si	Si
Indicador ciclos de lavado	Si	Si
Ajuste de nivel abrillantador	Si	Si
Bloqueo niños	Si	Si
Equipamiento		
Cesta superior regulable en altura	Si, con carga	Si, con carga
Soporte para tazas	Si	Si
Soportes abatibles cesta inferior	Si	Si
Soportes abatibles cesta superior	Si	Si
Cesta extraíble	Si	Si
3ª Bandeja	Si	-
Cesta cubiertos	No	Si
Dispensador de detergente, abrillantador y sal	Si	Si
Tipo de filtro	Acero Inox	Acero Inox
Tirador	Si	-
Resistencia oculta	Si	Si
Datos técnicos		
Tensión nominal (V)	220-240 v	220-240 v
Presión de flujo de agua Max/Min (Mpa)	1 / 0,03 Mpa	1 / 0,03 Mpa
Potencia de conexión (W)	1900 W	1900 W
Frecuencia de red (Hz)	50 Hz	50 Hz
Dimensiones cm		
Alto x Ancho x Profundidad (producto mm)	850x598x598	850x598x598
Alto x Ancho x Profundidad (embalaje mm)	881x644x661	881x644x661
Peso neto / Peso Bruto (kg)	48 / 50,1 kg	41,5 / 43,1 kg

	PLUS 60 CMS		PLUS 45 CMS		INTEGRABLE	
Modelo 1	CLV6522W	CLVM6021W	E-CLVM456419W	CLV4522W	CLVM9622I	CLVM4622I
EAN	8436555989187	8436555987589	8436555986827	8436555989224	8436555989248	8436555989255
Modelo 2	CLV6522W	CLVM6021X	E-CLVM456419X	CLV4522X		
EAN	8436555989194	8436555987596	8436555986810	8436555989231		
Características						
Color mod. 1 / Color mod. 2	Blanco / Inox	Blanco / Inox	Blanco / Inox	Blanco / Inox	Integrado	Integrado
Capacidad número de cubiertos	12	12	10	10	14	9
Número de programas	5	5	6	6	8	8
Número de temperaturas	4	4	5	4	5	5
Motor	Universal	Universal	Universal	Universal	Inverter	Universal
Display	Indicadores Led	Indicadores Led	Display Led	Display Led	Display Led	Display Led
Tipo de secado	Normal	Normal	Normal	Normal	Normal	Normal
Eficiencia energética	E	E	E	E	D	E
Consumo de energía por 100 ciclos (kWh)	92 kWh	92 kWh	76 kWh	76 kWh	85 kWh	70 kWh
Consumo de agua por ciclo (L)	12 L	11 L	9 L	11 L	10,5 L	9 L
Duración programa ECO carga completa (kWh/h)	03:25	03:50	03:55	03:18	03:18	03:55
Clase de ruido acústico dB (A)/Clase	52 dB / D	49 dB (A)/C	49 dB / C	49 dB / C	47 dB / B	49 dB / C
Tipo de instalación	Libre instalación	Libre instalación	Libre instalación	Libre instalación	Libre instalación	Libre instalación
Programas						
Programa 01	Rápido 30 min	Intensivo	Intensivo	Pre-lavado	Pre-lavado	Pre-lavado
Programa 02	ECO	ECO	Universal	Rápido 30 min	Auto	Auto
Programa 03	Super 50 min	Cristal	ECO	ECO	Intensivo	Intensivo
Programa 04	Intensivo 65°C	90 min	Cristal	Super 50 min	Universal	Universal
Programa 05	Higiénico 70°C	Rápido	90 min	Intensivo 65°C	ECO	ECO
Programa 06	-	-	Rápido	Higiénico 70°C	Cristal	Cristal
Programa 07	-	-	-	-	90 min	90 min
Programa 08	-	-	-	-	Rápido 30 min	Rápido 30 min
Botones de opción						
Auto apertura	-	-	-	-	Si	-
Extra secado	-	Si	Si	-	-	-
Modo ahorro energía	-	-	-	Si	-	-
Extra rápido +	-	-	-	-	Si	-
Controles de funcionamiento						
Inicio - pausa	Si	Si	Si	Si	Si	Si
Configuración Reset	Si	Si	Si	Si	-	-
Botón inicio diferido (horas)	Si (3-6-9 h)	Si (3-6-9-12 h)	Si (1-24 h)	Si (1-24 h)	Si (1-24 h)	Si (1-24 h)
Botón media carga	Si	Si	Si	Si	-	Si
3 en 1	Si	-	-	Si	-	-
Indicador sal	Si	Si	Si	Si	Si	Si
Indicador abrillantador	Si	Si	Si	Si	Si	Si
Indicador ciclos de lavado	Si	-	Si	Si	Si	Si
Ajuste de nivel abrillantador	Si	Si	Si	Si	Si	Si
Bloqueo niños	Si	Si	Si	Si	Si	Si
Equipamiento						
Cesta superior regulable en altura	Si, sin carga	Si, sin carga	Si, sin carga	Si, sin carga	-	-
Soporte para tazas	Si	Si	Si	Si	-	-
Soportes abatibles cesta inferior	Si	-	Si	-	-	-
Soportes abatibles cesta superior	Si	-	-	-	-	-
Cesta extraíble	Si	Si	Si	Si	Si	Si
3ª Bandeja	-	-	-	-	Si	-
Cesta cubiertos	Si	Si	Si	Si	-	Si
Dispensador de detergente, abrillantador y sal	Si	Si	Si	Si	Si	Si
Tipo de filtro	Acero Inox	Acero Inox	Acero Inox	Acero Inox	Acero Inox	Acero Inox
Tirador	-	-	-	-	-	-
Resistencia oculta	Si	Si	Si	Si	Si	Si
Datos técnicos						
Tensión nominal (V)	220-240 v	220-240 v	220-240 v	220-240 v	230 v	230 v
Presión de flujo de agua Max/Min (Mpa)	1 / 0,03 Mpa	1 / 0,04 Mpa	1 / 0,04 Mpa	1 / 0,03 Mpa	1 / 0,04 Mpa	1 / 0,04 Mpa
Potencia de conexión (W)	1900W	1930W	1930W	1900W	1930W	1930W
Frecuencia de red (Hz)	50Hz	50Hz	50Hz	50Hz	50Hz	50Hz
Dimensiones cm						
Alto x Ancho x Profundidad (producto mm)	840x598x598	840x600x598	845x448x610	850x450x598	815x598x550	815x448x550
Alto x Ancho x Profundidad (embalaje mm)	881x644x661	890x645x645	890x495x672	891x494x661	890x645x645	890x495x645
Peso neto / Peso Bruto (kg)	42,2 / 57 kg	40 / 44,5 kg	35,5 / 40,5 kg	36 / 39,9 kg	37 / 41 kg	31 / 36 kg

Gama Frío



• Frigoríficos Americanos

**CFSBSH930NFXINV**

- Color inox
- Clase energética E
- Motor Inverter
- 177 cm de altura

**CFSBSH830NFXICE**

- Color inox
- Clase energética E
- Motor Inverter
- 177,5 cm de altura

**CFSBSH730NFX**

- Color inox
- Clase energética E
- Motor Inverter
- 177 cm de altura

**CFSBSH730NFW**

- Color blanco
- Clase energética E
- Motor Inverter
- 177 cm de altura

**CFSBSH630NFX**

- Color inox
- Clase energética F
- No Frost
- 177 cm de altura

**CFSBSH630NFW**

- Color blanco
- Clase energética F
- No Frost
- 177 cm de altura

• Frigoríficos 4 puertas

**CF4PH7823NFDXMAD**

- Color inox
- Clase energética E
- Motor Inverter
- 180 cm de altura

**CF4PH6830NFXMAD**

- Color inox
- Clase energética E
- Motor Inverter
- 180 cm de altura

**CF4PH4823NFX**

- Color inox
- Clase energética E
- Motor Inverter
- 180 cm de altura

• Frigoríficos French Door

**CFFDM61023NFXINMAD**

- Color inox
- Clase energética E
- Motor Inverter
- 189,8 cm de altura

**CFFD543623NFXINV**

- Color inox
- Clase energética F
- Motor Inverter
- 183 cm de altura

**E-CFFDH339NFXINV**

- Color inox
- Clase energética E
- Motor Inverter
- 185,5 cm de altura



Frigorífico Americano CFSBSH930NFXINV

EAN 8436607750598

- Motor Inverter
- No Frost
- Display en la puerta
- Luz interior LED
- 6 cajones
- 4 zonas de temperatura
- Función ECO y Vacaciones
- Super Congelación
- Capacidad 595 l
- Nivel de sonido 39 dB
- Clase energética E
- Dimensiones:
177x91x73 cms



Frigorífico Americano CFSBSH830NFXICE

EAN 8436607750581

- Motor Inverter
- No Frost
- Display, dispensador de hielo y agua en la puerta
- Luz interior LED
- 4 cajones
- Función ECO
- Función Smart
- Super Cooling
- Super Congelación
- Capacidad 513 l
- Nivel de sonido 39 dB
- Clase energética E
- Dimensiones:
177,5x91x67 cms





Frigorífico Americano CFSBSH730NFX

EAN 8436607750574

- Motor Inverter
- No Frost
- Display en la puerta
- Luz interior LED
- 2 crisper
- Función ECO
- Silver Trim
- Capacidad 442 l
- Nivel de sonido 39 dB
- Clase energética E
- Dimensiones:
177x91x59 cms



Frigorífico Americano CFSBSH730NFW

EAN 8436607750567

- Motor Inverter
- No Frost
- Display en la puerta
- Luz interior LED
- 2 crisper
- Función ECO
- Silver Trim
- Capacidad 442 l
- Nivel de sonido 39 dB
- Clase energética E
- Dimensiones:
177x91x59 cms





Frigorífico Americano CFSBSH630NFX

EAN 8436607750451

- No Frost
- Display en la puerta
- Luz interior LED
- Crisper
- Función ECO
- Estantes de cristal
- Capacidad 442 l
- Nivel de sonido 40 dB
- Clase energética F
- Dimensiones:
177x91x59 cms



Frigorífico Americano CFSBSH630NFW

EAN 8436607750444

- No Frost
- Display en la puerta
- Luz interior LED
- Crisper
- Función ECO
- Estantes de cristal
- Capacidad 442 l
- Nivel de sonido 40 dB
- Clase energética F
- Dimensiones:
177x91x59 cms





Frigorífico 4 puertas CF4PH7823NFDXMAX

EAN 8436607750604

- Motor Inverter
- No Frost
- Display en la puerta
- Luz interior LED
- Metal Back Cooling
- 4 zonas de temperatura
- Función ECO y Vacaciones
- Super Congelación
- Botellero de 3
- Capacidad 466 l
- Nivel de sonido 39 dB
- Clase energética E
- Dimensiones: 180x79,5x74 cms



Frigorífico 4 puertas CF4PH6830NFXMAD

EAN 8436607750475

- Motor Inverter
- No Frost
- Display en la puerta
- Luz interior LED
- Metal Back Cooling
- Twist Ice Maker
- Función ECO y Vacaciones
- Super Congelación
- Botellero de 3
- Capacidad 421 l
- Nivel de sonido 39 dB
- Clase energética E
- Dimensiones: 180x79,5x70 cms



Frigorífico 4 puertas CF4PH4823NFX

EAN 8436607750611

- Motor Inverter
- No Frost
- Display en la puerta
- Luz interior LED
- Crisper&Fresh Box convertible
- Función ECO
- Super Congelación
- Capacidad 362 l
- Nivel de sonido 39 dB
- Clase energética E
- Dimensiones: 180x79,5x63 cms



**Frigorífico French Door CFFDM61023NFXINMAD**

EAN 8436607750499

- Motor Inverter
- No Frost
- Display en la puerta
- Luz interior LED
- Metal Back Cooling
- Purificador
- Super Cooling
- Super Congelación
- Capacidad 516 l
- Nivel de sonido 35 dB
- Clase energética E
- Dimensiones: 189,8x83,3x65,3 cms

**Frigorífico French Door CFFDS43623NFXINV**

EAN 8436607750628

- Motor Inverter
- No Frost
- Display en la puerta
- Luz interior LED
- Función Vacaciones
- Super Cooling
- Super Congelación
- Capacidad 436 l
- Nivel de sonido 38 dB
- Clase energética F
- Dimensiones: 183x83,6x63,6 cms

**Frigorífico French Door E-CFFDH339NFXINV**

EAN 8436555981211

- Motor Inverter
- No Frost
- Display en la puerta
- Luz interior LED
- Crisper&Fresh Box convertible +2°C +8°C
- Función Vacaciones
- Capacidad 320 l
- Nivel de sonido 39 dB
- Clase energética E
- Dimensiones: 185,5x63,5x69 cms
- **Ancho especial 60 cms**
(63,5 cms con las puertas)



• Frigoríficos Combis Cristal

**CCGLM201723NFN**

- Color negro/glass
- Clase energética E
- Motor Inverter
- 201 cm de altura

**CCGLM201723NFW**

- Color blanco/glass
- Clase energética E
- Motor Inverter
- 201 cm de altura

**CCHGL185NFN**

- Color negro/glass
- Clase energética E
- No Frost
- 185 cm de altura

**CCHGL185NFW**

- Color blanco/glass
- Clase energética E
- No Frost
- 185 cm de altura

• Frigoríficos Combis 200x60

**CCH200533NFX**

- Color inox
- Clase energética D
- No Frost
- 201 cm de altura

**CCH200533NFW**

- Color blanco
- Clase energética D
- No Frost
- 201 cm de altura

**CCH200322NFX**

- Color inox
- Clase energética E
- No Frost
- 201 cm de altura

**CCH200322NFW**

- Color blanco
- Clase energética E
- No Frost
- 201 cm de altura

• Frigoríficos Combis 185x70 / 185x60

**E-CCM188520NFXMAD**

- Color inox
- Clase energética F
- No Frost
- 188 cm de altura

**CCH18531NFXINV**

- Color inox
- Clase energética D
- Motor Inverter
- 184 cm de altura

**CCH18531NFWINV**

- Color blanco
- Clase energética D
- Motor Inverter
- 184 cm de altura

**CCH18522EX**

- Color inox
- Clase energética E
- No Frost
- 185,5 cm de altura

**CCH18522EW**

- Color blanco
- Clase energética E
- No Frost
- 185,5 cm de altura

**CCH322EX**

- Color inox
- Clase energética F
- No Frost
- 185,8 cm de altura

**CCH322EW**

- Color blanco
- Clase energética F
- No Frost
- 185,8 cm de altura

• Frigoríficos Combis 180

**CCHS18060X**

- Color inox
- Clase energética F
- No Frost
- 178,5 cm de altura

**CCHS18060W**

- Color inox
- Clase energética F
- No Frost
- 178,5 cm de altura

**CCH18023X**

- Color inox
- Clase energética F
- No Frost
- 181 cm de altura

**CCH18023W**

- Color blanco
- Clase energética F
- No Frost
- 181 cm de altura

**CCH1821EX**

- Color inox
- Clase energética F
- Estático
- 180 cm de altura

**CCH1821EW**

- Color blanco
- Clase energética F
- Estático
- 180 cm de altura

**E-CCM177NFEINTEG**

- Color blanco
- Clase energética F
- No Frost
- 178,5 cm de altura

• Combi Integrable



Combi Cristal CCGLM201723NFN

EAN 8436607750659

- Motor Inverter
- No Frost
- Display en la puerta
- Luz interior LED
- Crisper
- Fresh Box
- Metal Back Cooling
- Botellero de 4
- Capacidad 378 l
- Nivel de sonido 38 dB
- Clase energética E
- Dimensiones: 201x59,5x66 cms



**MOTOR
INVERTER**



**TECNOLOGIA
NO FROST**



**METAL BACK
COOLING**



**CAJÓN
CRISPER**

Combi Cristal CCGLM201723NFW

EAN 8436607751007

- Motor Inverter
- No Frost
- Display en la puerta
- Luz interior LED
- Crisper
- Fresh Box
- Metal Back Cooling
- Botellero de 4
- Capacidad 378 l
- Nivel de sonido 38 dB
- Clase energética E
- Dimensiones: 201x59,5x66 cms



**MOTOR
INVERTER**



**TECNOLOGIA
NO FROST**



**METAL BACK
COOLING**



**CAJÓN
CRISPER**



**Combi Cristal CCHGL185NFN**

EAN 8436555987435

- No Frost
- Display en la puerta
- Luz interior LED
- Crisper
- Fresh Box
- Botellero de 4
- Capacidad 323 l
- Nivel de sonido 40 dB
- Clase energética E
- Dimensiones: 185,2x60x66,5 cms

TECNOLOGIA
NO FROSTDISPLAY
EN PUERTA

FRESHBOX

ILUMINACIÓN
LED**Combi Cristal CCHGL185NFW**

EAN 8436555987428

- No Frost
- Display en la puerta
- Luz interior LED
- Crisper
- Fresh Box
- Botellero de 4
- Capacidad 323 l
- Nivel de sonido 40 dB
- Clase energética E
- Dimensiones: 185,2x60x66,5 cms

TECNOLOGIA
NO FROSTDISPLAY
EN PUERTA

FRESHBOX

ILUMINACIÓN
LED

**Combi 201X60,5 No Frost CCH200533NFX**

EAN 8436607750727

- Motor Inverter
- No Frost
- Luz interior LED
- Crisper
- Fresh Box
- Silver trim
- Estantes de cristal
- Capacidad 326 l
- Nivel de sonido 39 dB
- Clase energética D
- Dimensiones: 201x60x60,5 cms

**Combi 201X60,5 No Frost CCH200533NFX**

EAN 8436607750710

- Motor Inverter
- No Frost
- Luz interior LED
- Crisper
- Fresh Box
- Silver trim
- Estantes de cristal
- Capacidad 326 l
- Nivel de sonido 39 dB
- Clase energética D
- Dimensiones: 201x60x60,5 cms



**Combi 201X60,3 No Frost CCH200322NFX**

EAN 8436555988692

- No Frost
- Luz interior LED
- Crisper
- Fresh Box
- Estantes de cristal
- Capacidad 326 l
- Nivel de sonido 40 dB
- Clase energética E
- Dimensiones: 201x59,9x60,3 cms

**Combi 201X60,3 No Frost CCH200322NFW**

EAN 8436555988708

- No Frost
- Luz interior LED
- Crisper
- Fresh Box
- Estantes de cristal
- Capacidad 326 l
- Nivel de sonido 40 dB
- Clase energética E
- Dimensiones: 201x59,9x60,3 cms





Combi 188X70 No Frost E-CCM188520NFXMAD

EAN 8436555986254

- No Frost
- Display en la puerta
- Luz interior LED Avanzado
- Crisper (2 mini)
- Fresh Box / Cooling Zone
- Metal Back Cooling
- Silver Trim
- Capacidad 435 l
- Clase energética F
- Dimensiones: 188x70x66,6 cms



TECNOLOGIA
NO FROST



FRESHBOX



METAL BACK
COOLING



DISPLAY
EN PUERTA

**Combi 184X69 No Frost CCH18531NFXINV**

EAN 8436555987411

- Motor Inverter
- No Frost
- Display en la puerta
- Luz interior LED
- Crisper
- Fresh Box
- Silver Trim
- Capacidad 323 l
- Nivel de sonido 39 dB
- Clase energética D
- Dimensiones: 184x60x69 cms

**MOTOR
INVERTER****TECNOLOGIA
NO FROST****CAJÓN
CRISPER****ILUMINACIÓN
LED****Combi 184X69 No Frost CCH18531NFWINV**

EAN 8436555987404

- Motor Inverter
- No Frost
- Display en la puerta
- Luz interior LED
- Crisper
- Fresh Box
- Silver Trim
- Capacidad 323 l
- Nivel de sonido 39 dB
- Clase energética D
- Dimensiones: 184x60x69 cms

**MOTOR
INVERTER****TECNOLOGIA
NO FROST****CAJÓN
CRISPER****ILUMINACIÓN
LED**



Combi 185,5X60 No Frost CCH18522EX

EAN 8436555989484

- No Frost
- Luz interior LED
- Crisper
- Capacidad 327 l
- Nivel de sonido 40 dB
- Clase energética E
- Dimensiones: 185,5x60x67,2 cms



Combi 185,5X60 No Frost CCH18522EW

EAN 8436555989477

- No Frost
- Luz interior LED
- Crisper
- Capacidad 327 l
- Nivel de sonido 40 dB
- Clase energética E
- Dimensiones: 185,5x60x67,2 cms





Combi 185,8X60 No Frost CCH322EX

EAN 8436555989460

- No Frost
- Luz interior LED
- Crisper
- Balcones ajustables
- Capacidad 293 l
- Nivel de sonido 40 dB
- Clase energética F
- Dimensiones: 185,8x60x60 cms



Combi 185,8X60 No Frost CCH322EW

EAN 8436555989477

- No Frost
- Luz interior LED
- Crisper
- Balcones ajustables
- Capacidad 293 l
- Nivel de sonido 40 dB
- Clase energética F
- Dimensiones: 185,8x60x60 cms



**Combi 178,5X59 No Frost CCHS18060X**

EAN 8436607750826

- No Frost
- Luz interior LED
- Crisper
- Balcones ajustables
- Capacidad 292 l
- Nivel de sonido 39 dB
- Clase energética F
- Dimensiones: 178,5x59,5x59 cms

**Combi 178,5X59 No Frost CCHS18060W**

EAN 8436607750697

- No Frost
- Luz interior LED
- Crisper
- Balcones ajustables
- Capacidad 292 l
- Nivel de sonido 39 dB
- Clase energética F
- Dimensiones: 178,5x59,5x59 cms





Combi 181X60 Estático CCH18023X

EAN 8436607750529

- Estático
- Luz interior LED
- Crisper
- Balcones ajustables
- Capacidad 253 l
- Nivel de sonido 40 dB
- Clase energética F
- Dimensiones: 181x54,5x60 cms



Combi 181X60 Estático CCH18023W

EAN 8436607750512

- Estático
- Luz interior LED
- Crisper
- Balcones ajustables
- Capacidad 253 l
- Nivel de sonido 40 dB
- Clase energética F
- Dimensiones: 181x54,5x60 cms





Combi 180X54,5 Estático CCH1821EX

EAN 8436555987459

- Estático
- Luz interior LED
- Crisper
- Estantes de cristal
- Capacidad 262 l
- Nivel de sonido 40 dB
- Clase energética F
- Dimensiones: 180x54,5x56 cms



CAJÓN
CRISPER



ILUMINACIÓN
LED

Combi 180X54,5 Estático CCH1821EW

EAN 8436555987442

- Estático
- Luz interior LED
- Crisper
- Estantes de cristal
- Capacidad 262 l
- Nivel de sonido 40 dB
- Clase energética F
- Dimensiones: 180x54,5x56 cms



CAJÓN
CRISPER



ILUMINACIÓN
LED

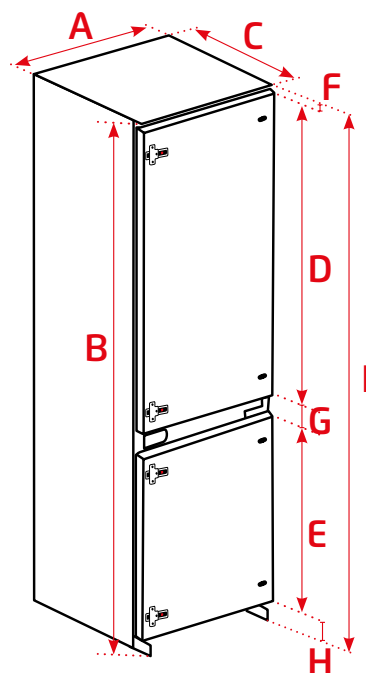
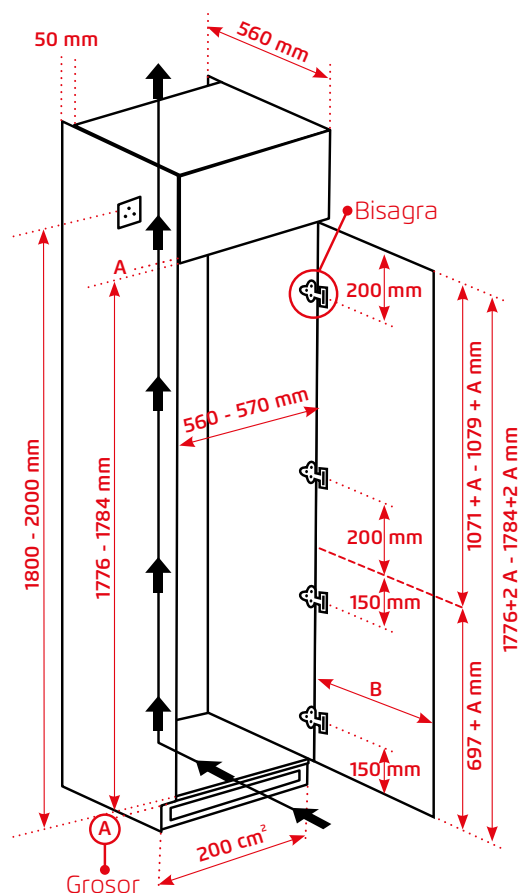




Combi Integrable E-CCM177NFEINTEG

EAN 8436555986469

- No Frost
- Crisper
- Estantes de cristal
- Puerta reversible
- Capacidad 241 l
- Nivel de sonido 41 dB
- Clase energética F
- Dimensiones: 178,5x54x54,5 cms



A	B	C	D	E	F	G	H	I
540	1785	545	1009	622,5	43,5	63	46,5	1785

Dimensiones en mm

• Frigoríficos 2 puertas No Frost



CF2PH178052NFXINV
 • Color inox
 • Clase energética E
 • Motor Inverter
 • 178 cm de altura



CF2PH178022NFW
 • Color blanco
 • Clase energética F
 • No Frost
 • 178 cm de altura



CF2PH17022NFW
 • Color blanco
 • Clase energética F
 • No Frost
 • 170 cm de altura



CF2PH16722W
 • Color blanco
 • Clase energética F
 • No Frost
 • 167 cm de altura



CF2PH14422NFX
 • Color inox
 • Clase energética F
 • No Frost
 • 142 cm de altura



CF2PH14422NFW
 • Color blanco
 • Clase energética F
 • No Frost
 • 141,7 cm de altura

• Frigoríficos 2 puertas Estáticos



E-CF2PH172W
 • Color blanco
 • Clase energética F
 • Estático
 • 172 cm de altura



E-CF2PH166W
 • Color blanco
 • Clase energética F
 • Estático
 • 164,5 cm de altura



CF2PH14321X
 • Color inox
 • Clase energética E
 • Estático
 • 142,6 cm de altura



CF2PH14321W
 • Color blanco
 • Clase energética E
 • Estático
 • 142,6 cm de altura



E-CF2PH14320W
 • Color blanco
 • Clase energética F
 • Estático
 • 142,6 cm de altura

• Frigoríficos 1 puerta No Frost



E-CCLH18520NFX
 • Color inox
 • Clase energética E
 • No Frost
 • 185 cm de altura



E-CCLH18520NFW
 • Color blanco
 • Clase energética E
 • No Frost
 • 185 cm de altura

• Frigoríficos 1 puerta Estáticos



CCLH17023X
 • Color inox
 • Clase energética E
 • Estático
 • 171,5 cm de altura



CCLH17023W
 • Color blanco
 • Clase energética E
 • Estático
 • 171,5 cm de altura



CCLH14322W
 • Color blanco
 • Clase energética F
 • Estático
 • 142,6 cm de altura



CF1PH855X
 • Color inox
 • Clase energética F
 • Estático
 • 85 cm de altura



E-CF1PH859W
 • Color blanco
 • Clase energética F
 • Estático
 • 84 cm de altura



CF1PM8022
 • Color blanco
 • Clase energética F
 • Estático
 • 84,5 cm de altura

• Frigoríficos 1 puerta Integrable



CF1PN85INTEG
 • Color blanco
 • Clase energética F
 • Estático
 • 81,8 cm de altura

• Frigoríficos Gama Retro

**CF2P1821RR**

- Color rojo
- Clase energética F
- Estático
- 179,4 cm de altura

**E-CCG192RR**

- Color rojo
- Clase energética E
- Estático
- 192 cm de altura

**E-CF2PG148RR**

- Color rojo
- Clase energética E
- Estático
- 148,2 cm de altura

**E-CFVG90RR**

- Color rojo
- Clase energética E
- Estático
- 90 cm de altura

**E-CF1PG90RR**

- Color rojo
- Clase energética E
- Estático
- 90 cm de altura

• Vinotecas

**CFKWC91SWDZ**

- Color negro/cristal
- Clase energética G
- 91 botellas
- 124,4 cm de altura

**CFKWC102SW**

- Color negro/cristal
- Clase energética G
- 102 botellas
- 124,4 cm de altura

**CFKWC61SW**

- Color negro/cristal
- Clase energética G
- 61 botellas
- 84,7 cm de altura

• Mini Bar

**CFMMB430BLGL**

- Color negro/cristal
- Clase energética F
- Estático
- 49,2 cm de altura

**E-CFMMB42BL**

- Color negro
- Clase energética F
- Estático
- 49,2 cm de altura



Frigo 2 puertas 178x71 CF2PH178052NFXINV

EAN 8436607750048

- Motor Inverter
- No Frost
- Luz interior LED
- Crisper
- Fresh Box
- 3 botelleros
- Capacidad 415 l
- Nivel de sonido 39 dB
- Clase energética E
- Dimensiones: 178x71x68,5 cms



MOTOR
INVERTER



TECNOLOGIA
NO FROST



CAJÓN
CRISPER



ILUMINACIÓN
LED

Frigo 2 puertas 178x71 CF2PH178022NFW

EAN 8436607750031

- No Frost
- Luz interior LED
- Crisper
- Fresh Box
- Capacidad 415 l
- Nivel de sonido 41 dB
- Clase energética F
- Dimensiones: 178x71x68,5 cms



TECNOLOGIA
NO FROST



CAJÓN
CRISPER



FRESHBOX



ILUMINACIÓN
LED



Frigo 2 puertas 170x60,5 CF2PH17022NFW

EAN 8436555989491

- No Frost
- Luz interior LED
- Crisper
- Fresh Box
- Capacidad 334 l
- Nivel de sonido 41 dB
- Clase energética F
- Dimensiones: 170x60,5x66,5 cms



TECNOLOGIA
NO FROST



CAJÓN
CRISPER



FRESHBOX



ILUMINACIÓN
LED

Frigo 2 puertas 167x55 CF2PH16722W

EAN 8436555989507

- No Frost
- Luz interior LED
- Crisper
- Fresh Box
- Capacidad 248 l
- Nivel de sonido 41 dB
- Clase energética F
- Dimensiones: 167x55x60 cms



TECNOLOGIA
NO FROST



CAJÓN
CRISPER



FRESHBOX



ILUMINACIÓN
LED



Frigo 2 puertas 142x55 CF2PH14422NFX

EAN 8436607750314

- No Frost
- Luz interior LED
- Crisper
- Fresh Box
- Capacidad 198 l
- Nivel de sonido 41 dB
- Clase energética F
- Dimensiones: 142x55x60 cms



Frigo 2 puertas 142x55 CF2PH14422NFW

EAN 8436555989514

- No Frost
- Luz interior LED
- Crisper
- Fresh Box
- Capacidad 198 l
- Nivel de sonido 41 dB
- Clase energética F
- Dimensiones: 142x55x60 cms





Frigo 2 puertas 172x60,5 E-CF2PH172W

EAN 8436555986520

- Estático
- Luz interior
- Crisper
- Estantes de cristal
- Capacidad 304 l
- Nivel de sonido 40 dB
- Clase energética F
- Dimensiones: 172x60,5x60 cms



Frigo 2 puertas 164,5x55 E-CF2PH166W

EAN 8436555986551

- Estático
- Luz interior
- Crisper
- Estantes de cristal
- Capacidad 248 l
- Nivel de sonido 40 dB
- Clase energética F
- Dimensiones: 164,5x55x58 cms





Frigo 2 puertas 142,6x54,5 CF2PH14321X

EAN 8436555987473

- Estático
- Luz interior
- Crisper
- Estantes de cristal
- Capacidad 206 l
- Nivel de sonido 40 dB
- Clase energética E
- Dimensiones: 142,6x54,5x55,5 cms



Frigo 2 puertas 142,6x54,5 CF2PH14321W

EAN 8436555987466

- Estático
- Luz interior
- Crisper
- Estantes de cristal
- Capacidad 206 l
- Nivel de sonido 40 dB
- Clase energética F
- Dimensiones: 142,6x54,5x55,5 cms



**Frijo 2 puertas 142,6x54,5 E-CF2PH14320W**

EAN 8436555986599

- Estático
- Luz interior
- Crisper
- Estantes de cristal
- Capacidad 206 l
- Nivel de sonido 40 dB
- Clase energética F
- Dimensiones: 142,6x54,5x55,5 cms

**CAJÓN
CRISPER**

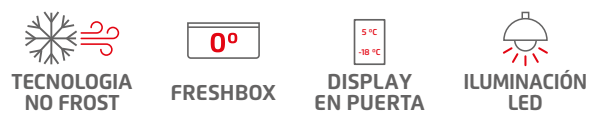


Frigo 1 puerta 185x59,5 E-CCLH18520NFX

EAN 8436555986605

- No Frost
- Display en la puerta
- Luz interior LED
- 2 Crisper XXL
- Fresh Box
- Botellero de 4
- Función Vacaciones
- Silver Trim
- Tirador Easy Open
- Capacidad 359 l
- Nivel de sonido 40 dB
- Clase energética E
- Dimensiones: 185x59,5x65 cms

- Opción Side By Side con accesorio CFKUSBSH20
- Opción duo con congelador vertical E-CCVH18520NFX

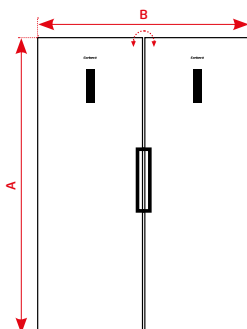


Frigo 1 puerta 185x59,5 E-CCLH18520NFW

EAN 8436555986612

- No Frost
- Display en la puerta
- Luz interior LED
- 2 Crisper XXL
- Fresh Box
- Botellero de 4
- Función Vacaciones
- Silver Trim
- Tirador Easy Open
- Capacidad 359 l
- Nivel de sonido 40 dB
- Clase energética E
- Dimensiones: 185x59,5x65 cms

- Opción Side By Side con accesorio CFKUSBSH20
- Opción duo con congelador vertical E-CCVH18520NFW



- Opción Syde by Side con accesorio CFKUSBSH20/CFKUSBSH20X en los siguientes modelos:

	A	B
E-CCLH18520NFX + E-CCVH18520NFX	1850	1190
E-CCLH18520NFW + E-CCVH18520NFW	1850	1190

Dimensiones en mm



Frigo 1 puerta 171,5x60 CCLH17023X

EAN 8436607750741

- Estático
- Luz interior LED
- Crisper
- Estantes de cristal
- Capacidad 331 l
- Nivel de sonido 40 dB
- Clase energética E
- Dimensiones: 171,5x60x59 cms



Frigo 1 puerta 171,5x60 CCLH17023W

EAN 8436607750734

- Estático
- Luz interior LED
- Crisper
- Estantes de cristal
- Capacidad 331 l
- Nivel de sonido 40 dB
- Clase energética E
- Dimensiones: 171,5x60x59 cms





Frigo 1 puerta 142,5x54,5 CCLH14322W

EAN 8436555989521

- Estático
- Luz interior
- Crisper
- Estantes de cristal
- Capacidad 242 l
- Nivel de sonido 40 dB
- Clase energética F
- Dimensiones: 142,6x54,5x55,5 cms



Frigo 1 puerta 85x55 CF1PH855X

EAN 8436607750291

- Estático
- Luz interior
- Crisper
- Estantes de cristal
- Capacidad 109 l
- Nivel de sonido 40 dB
- Clase energética F
- Dimensiones: 85x55x58 cms





Frigo 1 puerta 84x50 E-CF1PH859W

EAN 8436555986629

- Estático
- Luz interior
- Crisper
- Estantes de cristal
- Capacidad total 102 l
- Capacidad congelador 14 l
- Nivel de sonido 40 dB
- Clase energética F
- Dimensiones: 84x50x56 cms



Frigo 1 puerta 84,5x47,5 CF1PM8022

EAN 8436555989422

- Estático
- Luz interior LED
- Crisper
- Estantes de cristal
- Capacidad total 80 l
- Capacidad congelador 12 l
- Nivel de sonido 41 dB
- Clase energética F
- Dimensiones: 84,5x47,5x45 cms



Frigo 1 puerta 81,8x59,6 CF1PN85INTEG

EAN 8436607751045

- Estático
- Luz interior
- Estantes de cristal
- Capacidad total 111 l
- Super Congelación
- Capacidad congelador 16 l
- Nivel de sonido 40 dB
- Clase energética F
- Dimensiones: 81,8x59,6x55 cms



Frigo 2 puertas 179,4x60 CF2P1821RR

EAN 8436555988234

- Estático
- Luz interior LED
- Crisper
- Estantes de cristal
- Capacidad 312 l
- Nivel de sonido 40 dB
- Clase energética F
- Dimensiones: 179,4x60,5x63,6 cms



Frigorífico Combi 192x59,9 E-CCG192RR

EAN 8436555985912

- Estático
- Luz interior
- Crisper
- Estantes de cristal
- Capacidad 300 l
- Nivel de sonido 41 dB
- Clase energética E
- Dimensiones: 192x59,9x62,8 cms





Frigo 2 puertas 156,8x61,7 E-CF2PG148RR

EAN 8436555985943

- Estático
- Luz interior LED
- Crisper
- Estantes de cristal
- Capacidad 215 l
- Nivel de sonido 40 dB
- Clase energética F
- Dimensiones: 148,2x55,2x62,1 cms



CAJÓN
CRISPER



ILUMINACIÓN
LED

Frigo 1 puerta 90x55,2 E-CF1PG90RR

EAN 8436555985936

- Estático
- Luz interior
- Crisper
- Estantes de cristal
- Capacidad total 110 l
- Capacidad congelador 18 l
- Nivel de sonido 38 dB
- Clase energética E
- Dimensiones: 90x55,2x61,7 cms



CAJÓN
CRISPER



**Congelador 1 puerta 90x55,2 E-CCVG90RR**

EAN 8436555985929

- Estático
- Descongelación manual
- 3 cajones
- Capacidad 86 l
- Nivel de sonido 41 dB
- Clase energética E
- Dimensiones: 90x55,2x61,7 cms



Vinoteca 124,4x54,5 CFKWC91SWDZ

EAN 8436555988371

- Estático con ventilador
- Luz interior LED
- Doble zona
- Cierre
- 4 estantes de madera
- Capacidad para 91 botellas
- Rango de temperatura zona superior 5-12 °C
- Rango de temperatura zona inferior 12-18 °C
- Capacidad 200 l
- Nivel de sonido 45 dB
- Clase energética G
- Dimensiones: 124,4x54,5x60 cms



Vinoteca 124,4x54,5 CFKWC102SW

EAN 8436555988258

- Estático con ventilador
- Luz interior LED
- 4 estantes de madera
- Capacidad para 102 botellas
- Rango de temperatura 5-20 °C
- Capacidad 213 l
- Nivel de sonido 43 dB
- Clase energética G
- Dimensiones: 124,4x54,5x60 cms



Vinoteca 84,7x50 CFKWC61SW

EAN 8436555988388

- Estático
- Luz interior LED
- 2 estantes de madera
- Capacidad para 61 botellas
- Rango de temperatura 5-20 °C
- Capacidad 126 l
- Nivel de sonido 43 dB
- Clase energética G
- Dimensiones: 124,4x54,5x60 cms





Mini Bar 49,2x48 CFMMB430BLGL

EAN 8436607750413

- Estático
- Estantes de cristal
- Condensador
- Puerta reversible
- Capacidad 44 l
- Nivel de sonido 40 dB
- Clase energética F
- Dimensiones: 49,5x47x44 cms

Mini Bar 49,2x47,2 E-CFMMB42BL

EAN 8436555981853

- Estático
- Control mecánico
- Estantes de cristal
- Condensador
- Capacidad 43 l
- Nivel de sonido 41 dB
- Clase energética F
- Dimensiones: 49,2x47,2x45 cms



• Congeladores Verticales No Frost



E-CCVH18520NFX

- Color inox
- Clase energética E
- Motor Inverter
- 185 cm de altura



E-CCVH18520NFW

- Color blanco
- Clase energética E
- Motor Inverter
- 185 cm de altura



CCVH17023NFX

- Color inox
- Clase energética E
- No Frost
- 170,5 cm de altura



CCVH17023NFW

- Color blanco
- Clase energética E
- No Frost
- 170,5 cm de altura

• Congeladores Verticales Estáticos



CCVH14322W

- Color blanco
- Clase energética F
- Estático
- 142,6 cm de altura



CCVH823W

- Color blanco
- Clase energética F
- Estático
- 85 cm de altura

• Congeladores Arcones Gran Capacidad



CCHSF621W

- Color blanco
- Clase energética C
- Capacidad 600 l
- 190,4 cm de ancho



CCHSF561W

- Color blanco
- Clase energética C
- Capacidad 555 l
- 177,4 cm de ancho



CCHSF459W

- Color blanco
- Clase energética C
- Capacidad 454 l
- 149,2 cm de ancho

• Congeladores Arcones Serie Dual System



CCHH40023E

- Color blanco
- Clase energética F
- Sistema Dual
- 130 cm de ancho



CCHH30023E

- Color blanco
- Clase energética F
- Sistema Dual
- 109 cm de ancho



CCHH20023E

- Color blanco
- Clase energética F
- Sistema Dual
- 91 cm de ancho



CCHH15023E

- Color blanco
- Clase energética F
- Sistema Dual
- 70,5 cm de ancho



CCHH10023E

- Color blanco
- Clase energética F
- Sistema Dual
- 54,5 cm de ancho



Frigo 1 puerta 185x59,5 E-CCVH18520NFX

EAN 8436555981860

- Motor Inverter
- No Frost
- Display en la puerta
- Luz interior LED
- 2 cajones XXL con guía
- Función ECO
- Pizza Box
- Silver Trim
- Tirador Easy Open
- Capacidad 274 l
- Nivel de sonido 39 dB
- Clase energética E
- Dimensiones: 185x59,5x65 cms

- Opción Side By Side con accesorio CFKUSBSH20X
- Opción duo con frigorífico 1 puerta E-CCLH18520NFX

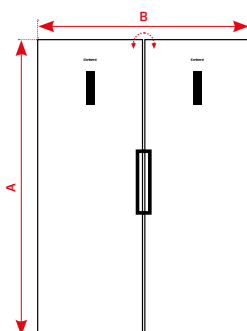


Frigo 1 puerta 185x59,5 E-CCVH18520NFW

EAN 8436555986643

- Motor Inverter
- No Frost
- Display en la puerta
- Luz interior LED
- 2 cajones XXL con guía
- Función ECO
- Pizza Box
- Silver Trim
- Tirador Easy Open
- Capacidad 274 l
- Nivel de sonido 39 dB
- Clase energética E
- Dimensiones: 185x59,5x65 cms

- Opción Side By Side con accesorio CFKUSBSH20X
- Opción duo con frigorífico 1 puerta E-CCLH18520NFX



- Opción Syde by Side con accesorio CFKUSBSH20/CFKUSBSH20X en los siguientes modelos:

	A	B
E-CCLH18520NFX + E-CCVH18520NFX	1850	1190
E-CCLH18520NFW + E-CCVH18520NFW	1850	1190

Dimensiones en mm



Congelador Vertical 170,5x54 CCVH17023NFX

EAN 8436607750765

- No Frost
- Cajón
- Capacidad 204 l
- Nivel de sonido 39 dB
- Clase energética E
- Dimensiones: 170,5x54x60 cms



Congelador Vertical 170,5x54 CCVH17023NFW

EAN 8436607750758

- No Frost
- Cajón
- Capacidad 204 l
- Nivel de sonido 39 dB
- Clase energética E
- Dimensiones: 170,5x54x60 cms





Congelador Vertical 142,5x54,5 CCVH14322W

EAN 8436555989538

- Estático
- Control electrónico
- Cajón extraíble
- 4 cajones
- Capacidad 168 l
- Nivel de sonido 40 dB
- Clase energética F
- Dimensiones: 142,6x54,5x57,1 cms

Congelador Vertical 85x47,5 CCVH823W

EAN 8436607750505

- Estático
- 3 compartimentos
- Descongelación manual
- 4 estrellas
- Capacidad 60 l
- Nivel de sonido 40 dB
- Clase energética F
- Dimensiones: 85x47,5x45 cms





**Congelador Arcón 190,4x84
CCHSF621W**

EAN 8436555989644

- Luz interior
- 2 cestas en el interior
- Capacidad 600 l
- Clase energética C
- Dimensiones: 190,4x84x74,3 cms

**Congelador Arcón 177,5x84
CCHSF561W**

EAN 8436555989637

- Luz interior
- 2 cestas en el interior
- Capacidad 555 l
- Clase energética C
- Dimensiones: 177,4x84x74,3 cms



**Congelador Arcón 149,2x84
CCHSF459W**

EAN 8436555989620

- Luz interior
- 2 cestas en el interior
- Capacidad 454 l
- Clase energética C
- Dimensiones: 149,2x84x74,3 cms





**Congelador Arcón 130x85
CCHH40023E**

EAN 8436607750819

- Control electrónico con Display
- Luz interior LED
- 1 cesta en el interior
- Capacidad 371 l
- Nivel de sonido 40 dB
- Clase energética F
- Dimensiones: 130x85x70,5 cms

**Congelador Arcón 109x85
CCHH30023E**

EAN 8436607750802

- Control electrónico con Display
- Luz interior LED
- 1 cesta en el interior
- Capacidad 287 l
- Nivel de sonido 40 dB
- Clase energética F
- Dimensiones: 109x85x61,5 cms



**Congelador Arcón 91x85
CCHH20023E**

EAN 8436607750796

- Control electrónico con Display
- Luz interior LED
- 1 cesta en el interior
- Capacidad 287 l
- Nivel de sonido 40 dB
- Clase energética F
- Dimensiones: 91x85x55,5 cms

**Congelador Arcón 70,5x85
CCHH15023E**

EAN 8436607750789

- Control electrónico con Display
- Luz interior LED
- 1 cesta en el interior
- Capacidad 142 l
- Nivel de sonido 40 dB
- Clase energética F
- Dimensiones: 70,5x85x55 cms

**Congelador Arcón 54,5x85,5
CCHH10023E**

EAN 8436607750772

- Control electrónico con Display
- Luz interior LED
- 1 cesta en el interior
- Capacidad 98 l
- Nivel de sonido 40 dB
- Clase energética F
- Dimensiones: 54,5x85,5x48 cms



		AMERICANO				FRIGO 4 PUERTAS		
Modelo 1	CFSB5H930NFXINV	CFSB5H830NFXICE	CFSB5H730NFX	CFSB5H630NFX	CF4PH7823NFXMAD	CF4PH6830NFXMAD	CF4PH4823NFX	
EAN	8436607750598	8436607750581	8436607750574	8436607750451	8436607750499	8436607750475	8436607750611	
Modelo 2			CFSB5H730NFW	CFSB5H630NFW				
EAN			8436607750567	8436607750444				
Características								
Color mod. 1 / Color mod. 2	Inox	Inox	Inox/blanco	Inox/blanco	Inox	Inox	Inox	
Eficiencia energética	E	E	E	F	E	E	E	
Control electrónico	Si	Si	Si	Si	Si	Si	Si	
Tipo de frío	No Frost	No Frost	No Frost	No Frost	No Frost	No Frost	No Frost	
Display en la puerta	Si	Si	Si	Si	Si	Si	Si	
Nº de motores	1/Inverter	1/Inverter	1/Inverter	1	1/Inverter	1/Inverter	1/Inverter	
Nº de estrellas	****	****	****	****	****	****	****	
Clase climática	SN-N-ST	SN-N-ST	SN-N-ST-T	SN-N-ST	SN-N-ST-T	SN-N-ST-T	SN-N-ST-T	
Consumo energético	340 kwh/año	306 kwh/año	287 kwh/año	359 kwh/año	298 kwh/año	280 kwh/año	262 kwh/año	
Poder de congelación	15 Kg/24 h	12 Kg/24 h	11,2 Kg/24 h	10,5 Kg/24 h	13 Kg/24 h	10 Kg/24 h	10 Kg/24 h	
Autonomía de congelador (horas)	10 horas	6 horas	9,5 horas	9,5 horas	12 horas	15 horas	10 horas	
Descongelación	Automática	Automática	Automática	Automática	Automática	Automática	Automática	
Funciones:	ECO, Vacaciones, Super Congelación, Bloqueo infantil, Alarma puerta abierta	ECO, Smart, Super Cooling, Super Congel., Bloqueo infantil, Alarma puerta abierta	ECO, Smart, Super Cooling, Super Congelación	ECO, Smart, Super Cooling, Super Congelación	ECO, Vacaciones, Super Congelación, Bloqueo infantil, Alarma puerta abierta	ECO, Vacaciones, Super Congelación	ECO, Super Congelación, Alarma puerta abierta	
Equipamiento								
Luz interior	Si/LED	Si/LED	Si/LED	Si/LED	Si/LED	Si/LED	Si/LED	
Estantes de cristal	Si	Si	Si	Si	Si	Si	Si	
Crisper	Control humedad +2°C +8°C	Si	Si	Si	Control humedad +2°C +8°C	Control humedad +2°C +8°C	-	
Botellero	-	-	-	-	3	3	-	
Huevera	Si	Si	Si	Si	Si	Si	Si	
Ice Maker	-	Dispensador agua/hielo	-	-	-	Si	-	
Ruedas fácil manejo	Si	Si	Si	Si	Si	Si	Si	
Puerta reversible	-	-	-	-	-	-	-	
Patatas niveladoras	Si	Si	Si	Si	Si	Si	Si	
Cubiteras	Si	-	Si	Si	Si	-	Si	
Fresh Box/Cooling Zone	Zona convertible -3°C +5°C	-	-	-	Zona convertible -3°C +5°C	Zona convertible +2°C +8°C	Zona convertible +2°C +8°C	
Balcones ajustables	-	-	Si	Si	-	-	-	
Capacidad								
Total (neto L)	595 L	513 L	442 L	442 L	466 L	421 L	421 L	
Frigorífico (neto)	370 L	344 L	291 L	291 L	291 L	271 L	271 L	
Congelador (neto)	225 L	169 L	151 L	151 L	175 L	150 L	150 L	
Datos técnicos								
Tensión / Frecuencia	v/Hz	220-240v/50 Hz	220-240v/50 Hz	220-240v/50 Hz	220-240v/50 Hz	220-240v/50 Hz	220-240v/50 Hz	
Potencia máxima/Fusible protección	Kw/A	150W/1,5A	150W/1,5A	150W/1,5A	150W/1,5A	180W/1,5A	180W/1,5A	
Nivel sonoro		39dB/C	39dB/C	39dB/C	40dB/C	39dB/C	39dB/C	
Dimensiones producto								
Alto x Ancho x Profundo (cm)	177x91x73	177,5x91x67	177x91x59	177x91x59	180x79,5x74	180x79,5x70	180x79,5x70	
Dimensiones embalaje								
Alto x Ancho x Profundo (cm)	186,2x97,2x77	186,2x97,2x75,6	186,2x97,2x63	186,2x97,2x63	188x85,7x77,3	189,5x85,7x72,8	189,5x85,7x72,8	
Peso Bruto (Kg)	100 Kg	100 Kg	82 Kg	84 Kg	95 Kg	96 Kg	96 Kg	
Peso Neto (Kg)	90 kg	92 kg	75 kg	77 kg	87 kg	87 kg	87 kg	

		FRIGO FRENCH DOOR		
Modelo 1	CFDFM61023NFXINMAD	E-CFFDH339NFXINV	CFD543623NFXINV	
EAN	8436607750499	8436555981211	8436607750628	
Modelo 2				
EAN				
Características				
Color mod. 1 / Color mod. 2	Inox	Inox	Inox	
Eficiencia energética	E	E	F	
Control electrónico	Si	Si	Si	
Tipo de frío	No Frost	No Frost	No Frost	
Display en la puerta	Si	Si	Si	
Nº de motores	1/Inverter	1/Inverter	1/Inverter	
Nº de estrellas	****	****	****	
Clase climática	SN-N-ST-T	SN-N-ST-T	SN-N-ST-T	
Consumo energético	306 kwh/año	250 kwh/año	344 kwh/año	
Poder de congelación	12 Kg/24 h	10 Kg/24 h	12 Kg/24 h	
Autonomía de congelador (horas)	7 horas	10,5 horas	11 horas	
Descongelación	Automática	Automática	Automática	
Funciones:	Super Cooling, Super Congelación, Bloqueo infantil	Vacaciones	Vacaciones, Super Cooling, Super Congelación, Bloqueo infantil, Alarma puerta abierta	
Equipamiento				
Luz interior	Si/LED Avanzado	Si/LED	Si/LED	
Estantes de cristal	Si	Si	Si	
Crisper	Si 1 mini, 1 grande	-	Si con control humedad	
Botellero	-	-	-	
Huevera	Si	Si	Si	
Ice Maker	Si	-	-	
Ruedas fácil manejo	Si	Si	Si	
Puerta reversible	-	-	-	
Patatas niveladoras	Si	Si	Si	
Cubiteras	Si	Si	Si	
Fresh Box/Cooling Zone	Zona convert. Fresh Box/Crisper	Zona convertible +2°C +8°C	-	
Balcones ajustables	-	-	-	
Capacidad				
Total (neto L)	516 L	320 L	436 L	
Frigorífico (neto)	347 L	191 L	288 L	
Congelador (neto)	169 L	129 L	148 L	
Datos técnicos				
Tensión / Frecuencia	v/Hz	220-240v/50 Hz	220-240v/50 Hz	
Potencia máxima/Fusible protección	Kw/A	250W/1,9A	150W/1,5A	
Nivel sonoro		35dB/C	39dB/C	
Dimensiones producto				
Alto x Ancho x Profundo (cm)	189,8x83,3x65,3	185,5x63,5x69	183x83,6x63,6	
Dimensiones embalaje				
Alto x Ancho x Profundo (cm)	193,5x89,6x70,8	193,3x70,1x72,2	193x89,3x68	
Peso Bruto (Kg)	109 Kg	81 Kg	97 Kg	
Peso Neto (Kg)	100 kg	74 kg	88 kg	

		COMBIS CRISTAL	
Modelo 1	CCGLM201723NFN	CCCHL185NFN	
EAN	8436607750659	8436555987435	
Modelo 2	CCGLM201723NFW	CCCHL185NFW	
EAN	8436607751007	8436555987428	
Características			
Color mod. 1 / Color mod. 2	Negro glass/Blanco glass	Negro glass/Blanco glass	
Eficiencia energética	E	E	
Control electrónico	Si	Si	
Tipo de frío	No Frost	No Frost	
Display en la puerta	Si	Si	
Regulación de temperatura	Independiente	Independiente	
Nº de motores	1	1	
Nº de estrellas	****	****	
Clase climática	SN-N-ST-T	SN-N-ST	
Consumo energético	265 kwh/año	249 kwh/año	
Poder de congelación	8,5 Kg/24 h	6,4 Kg/24 h	
Autonomía de congelador (horas)	12 horas	10,5 horas	
Descongelación	Automática	Automática	
Funciones:	Vacaciones, Super Congel., Super Cooling, Bloqueo infantil, Alarma puerta abierta	-	
Equipamiento			
Luz interior	LED avanzado	LED avanzado	
Estantes de cristal	Si	Si	
Crisper	Si	Si	
Huevera	Si	Si	
Botellero	Si	4	
Ruedas fácil manejo	Si	Si	
Puerta reversible	Si	Si	
Patatas niveladoras	Si	Si	
Balcones ajustables	Si	Si	
Cubiteras	Si	Si	
Fresh Box/Cooling Zone	Si	Si	
Capacidad			
Total (neto L)	378 L	323 L	
Frigorífico (neto)	256 L	219 L	
Congelador (neto)	122 L	104 L	
Datos técnicos			
Tensión / Frecuencia	v/Hz	220-240v/50 Hz	220-240v/50 Hz
Potencia máxima/Fusible protección	Kw/A	170W/1,1A	110W/0,9A
Nivel sonoro		38dB/C	40dB/C
Dimensiones producto			
Alto x Ancho x Profundo (cm)	201x59,5x66	185,2x60x66,5	
Dimensiones embalaje			
Alto x Ancho x Profundo (cm)	205x66,4x73	193,1x64x71,5	
Peso Bruto (Kg)	80 Kg	75 Kg	
Peso Neto (Kg)	73 kg	69 kg	

	COMBIS 200X60		COMBI 185X70	COMBI 185X60			COMBI 180			INTEGRABLE	
Modelo 1	CCH200533NFX	CCH200322NFX	E-COM18520NFXMAD	CCH18531NFXINV	CCH18522EX	CCH322EX	CCHS18060X	CCH18023X	CCH1821EX	E-COM17NFEINTGG	
EAN	8436607750727	8436555988692	8436555986254	8436555987411	8436555989484	8436555989460	8436607750826	8436607750529	8436555987459	8436555986469	
Modelo 2	CCH200533NFW	CCH200322NFW		CCH18531NFWINV	CCH18522EW	CCH322EW	CCHS18060W	CCH18023W	CCH1821EW		
EAN	8436607750710	8436555988708		8436555987404	8436555989477	8436555989453	8436607750697	8436607750512	8436555987442		
Características											
Color mod. 1 / Color mod. 2	Inox/Blanco	Inox/Blanco	Inox	Inox/Blanco	Inox/Blanco	Inox/Blanco	Inox/Blanco	Inox/Blanco	Inox/Blanco	Inox/Blanco	Integrable
Eficiencia energética	D	E	F	D	E	F	F	F	F	F	
Control electrónico	Si	Si	Si	Si	Si	Si	Mecánico	Si	Si	Si	
Tipo de frío	No Frost	No Frost	No Frost	No Frost	No Frost	No Frost	No Frost	No Frost	Estático	No Frost	
Display en la puerta	-	-	Si	-	-	-	-	-	-	-	
Regulación de temperatura	-	-	Independiente	-	-	-	-	-	-	-	
Nº de motores	1	1	1	1/Inverter	1	1	1	1	1	1	
Nº de estrellas	****	****	****	****	****	****	****	****	****	****	
Clase climática	N-ST	N-ST	N-ST	SN-N-ST-T	SN-N-ST	N-ST	SN-N-ST	N-ST	N-ST	N-ST	
Consumo energético	185 kwh/año	231 kwh/año	336 kwh/año	199 kwh/año	250 kwh/año	291 kwh/año	294 kwh/año	275 kwh/año	263 kwh/año	280 kwh/año	
Poder de congelación	3,8 Kg/24 h	3,8 Kg/24 h	9 Kg/24 h	6,4 Kg/24 h	5 Kg/24 h	3,8 Kg/24 h	4 Kg/24 h	3,2 Kg/24 h	3,2 Kg/24 h	3,5 Kg/24 h	
Autonomía de congelador (horas)	9,5 horas	9,5 horas	12 horas	10,5 horas	11 horas	8,5 horas	10 horas	9,5 horas	12 horas	6 horas	
Descongelación	Automática	Automática	Automática	Automática	Automática	Automática	Automática	Automática	Manual	Automática	
Funciones:	-	-	-	-	-	-	-	-	-	-	
Equipamiento											
Luz interior	LED	LED	LED avanzado	LED	LED	LED	LED	LED	LED	Si	
Estantes de cristal	Si	Si	Si	Si	Si	Si	Si	Si	Si	Si	
Crisper	Si	Si	Si, 2 mini	Si	Si	Si	Si	Si	Si	Si	
Huevera	Si	Si	Si	Si	Si	Si	Si	Si	Si	Si	
Botellero	-	-	-	-	-	-	-	-	-	-	
Ruedas fácil manejo	Si	Si	Si	Si	Si	Si	Si	Si	Si	Si	
Puerta reversible	Si	Si	Si	Si	Si	Si	Si	Si	Si	Si	
Patas niveladoras	Si	Si	Si	Si	Si	Si	Si	Si	Si	Si	
Balcones ajustables	Si	Si	Si	Si	Si	Si	Si	Si	Si	Si	
Cubiteras	Si	Si	Si	Si	Si	Si	Si	Si	Si	Si	
Fresh Box/Cooling Zone	Si	Si	Si	Si	Si	Si	Si	Si	Si	Si	
Capacidad											
Total (neto L)	326 L	326 L	435 L	323 L	327 L	293 L	292 L	253 L	262 L	248 L	
Frigorífico (neto)	243 L	243 L	316 L	219 L	221 L	210 L	207 L	182 L	191 L	180 L	
Congelador (neto)	83 L	83 L	119 L	104 L	106 L	83 L	85 L	71 L	71 L	68 L	
Datos técnicos											
Tensión / Frecuencia	v/Hz	220-240V/50 Hz	220-240V/50 Hz	220-240V/50 Hz	220-240V/50 Hz	220-240V/50 Hz	220-240V/50 Hz	220-240V/50 Hz	220-240V/50 Hz	220-240V/50 Hz	
Potencia máxima/Fusible protección	Kw/A	140W/0,9A	110W/0,9A	220W/0,6A	140W/1,3A	110W/0,9A	110W/0,9A	100W/0,6A	110W/0,9A	115W/0,75A	
Nivel sonoro		39dB/C	40dB/C	41dB/C	39dB/C	40dB/C	40dB/C	39dB/C	40dB/C	40dB/C	
Dimensiones producto											
Alto x Ancho x Profundo (cm)		201x60x60,5	201x59,9x60,3	188x70x63	184x60x69	185,5x60x67,2	185,8x60x60	178,5x59,5x59	181x54,5x60	180x54,5x56	
Dimensiones embalaje											
Alto x Ancho x Profundo (cm)		208,9x65x63,5	208,9x65x63,5	195,5x76x72	193,1x64x71,5	193,1x64x71,5	193,9x65x63,5	186x64,5x62,8	188,5x57,7x62,2	185,9x57,7x59,5	
Peso Bruto (Kg)		69 Kg	69 Kg	95 Kg	72 Kg	72 Kg	63 Kg	62 Kg	55 Kg	55 Kg	
Peso Neto (Kg)		65 kg	65 kg	87 kg	66 kg	66 kg	58 kg	57 kg	51 kg	50 kg	

	FRIGO 2 PUERTAS NO FROST						FRIGO 2 PUERTAS ESTÁTICOS			
Modelo 1	CF2PH178022NFX	CF2PH178022NFW	CF2PH17022NFW	CF2PH16722W	CF2PH14422NFW	CF2PH14422NFW	E-CF2PH172W	E-CF2PH166W	CF2PH14321X	E-CF2PH14320W
EAN 1	8436607750048	8436607750031	8436555989491	8436555989507	8436555989514	8436555989514	8436555986520	8436555986551	8436555987473	8436555986599
Modelo 2									CF2PH14321W	
EAN 2									8436555987466	
Características										
Color 1 / Color 2	Inox	Blanco	Blanco	Blanco	Blanco	Blanco	Blanco	Blanco	Inox	Blanco
Eficiencia energética	E	F	F	F	F	F	F	F	E	F
Control electrónico	Si	Si	Si	Si	Si	Si	-	-	-	-
Control mecánico con termostato	-	-	-	-	-	-	Si	Si	Si	Si
Tipo de frío	No Frost	No Frost	No Frost	No Frost	No Frost	No Frost	Estático	Estático	Estático	Estático
Display en la puerta	-	-	-	-	-	-	-	-	-	-
Nº de motores	1/Inverter	1	1	1	1	1	1	1	1	1
Nº de estrellas	****	****	****	****	****	****	****	****	****	****
Clase climática	N-ST-T	N-ST	N-ST	N-ST	N-ST	N-ST	N-ST	N-ST	N-ST	N-ST
Consumo energético	244 kwh/año	305 kwh/año	281 kwh/año	248 kwh/año	253 kwh/año	253 kwh/año	268 kwh/año	234 kwh/año	172 kwh/año	215 kwh/año
Poder de congelación	4,4 Kg/24 h	4,4 Kg/24 h	3,6 Kg/24 h	2,5 Kg/24 h	2,5 Kg/24 h	2,5 Kg/24 h	3,4 Kg/24 h	2,5 Kg/24 h	2,4 Kg/24 h	2,4 Kg/24 h
Autonomía de congelador (horas)	14 horas	14 horas	9 horas	11 horas	11 horas	11 horas	20 horas	17 horas	13,5 horas	13,5 horas
Descongelación	Automática	Automática	Automática	Automática	Automática	Automática	Manual	Manual	Manual	Manual
Equipamiento										
Luz interior	Si/LED	Si/LED	Si/LED	Si/LED	Si/LED	Si/LED	Si	Si	Si	Si
Estantes de cristal	Si	Si	Si	Si	Si	Si	Si	Si	Si	Si
Crisper	Si	Si	Si	Si	Si	Si	Si	Si	Si	Si
Huevera	Si	Si	Si	Si	Si	Si	Si	Si	Si	Si
Ruedas fácil manejo	Si	Si	Si	Si	Si	Si	Si	Si	Si	Si
Puerta reversible	Si	Si	Si	Si	Si	Si	Si	Si	Si	Si
Patas niveladoras	Si	Si	Si	Si	Si	Si	Si	Si	Si	Si
Balcones ajustables	Si	Si	Si	Si	Si	Si	Si	Si	Si	Si
Cubiteras	Si	Si	Si	Si	Si	Si	Si	Si	Si	Si
Botellero	3	-	-	-	-	-	-	-	-	-
Fresh Box/Cooling Zone	Si	Si	Si	Si	Si	Si	-	-	-	-
Capacidad										
Total (neto L)	415 L	415 L	334 L	248 L	198 L	198 L	304 L	248 L	206 L	206 L
Frigorífico (neto)	321 L	321 L	257 L	194 L	144 L	144 L	229 L	198 L	169 L	169 L
Congelador (neto)	94 L	94 L	77 L	54 L	54 L	54 L	75 L	50 L	37 L	37 L
Datos técnicos										
Tensión / Frecuencia	v/Hz	220-240V/50 Hz	220-240V/50 Hz	220-240V/50 Hz	220-240V/50 Hz	220-240V/50 Hz	220-240V/50 Hz	220-240V/50 Hz	220-240V/50 Hz	220-240V/50 Hz
Potencia máx./Fusible protección	Kw/A	140W/1,3A	110W/0,9A	110W/0,9A	110W/0,9A	110W/0,9A	105W/0,55A	80W/0,6A	100W/0,75A	100W/0,75A
Nivel sonoro		39dB/C	41dB/C	41dB/C	41dB/C	41dB/C	40dB/C	40dB/C	40dB/C	40dB/C
Dimensiones producto										
Alto x Ancho x Profundo (cm)		178x71x68,5	178x71x68,5	170x60,5x66,5	166,5x54,5x59,5	141,7x54,5x59,5	142x55x60	172x60,5x60	164,5x55x58	142,6x54,5x55,5
Dimensiones embalaje										
Alto x Ancho x Profundo (cm)		186x74,1x71,5	186x74,1x71,5	178,4x64x70,2	171x57,5x62,2	146,2x57,5x62,2	146,2x57,5x62,2	180,9x65x63,5	170,6x57,5x60,5	146,9x57,5x59
Peso Bruto (Kg)		79 Kg	79 Kg	63 Kg	54 Kg	50 Kg	55 Kg	50 Kg	42 Kg	42 Kg
Peso Neto (Kg)		72 kg	72 kg	57 kg	50 kg	46 kg	50 kg	46 kg	38 kg	38 kg

Modelo	1 PUERTA NO FROST			1 PUERTA ESTÁTICO					1 P INTEGRABLE
	E-CLLH18520NFX	E-CLLH18520NFW	CCLH17023X	CCLH17023W	CCLH14322W	CF1PH855X	E-CF1PH859W	CF1PM8022	CF1P85INTEG
EAN	8436555986605	8436555986612	8436607750741	8436607750734	8436555989521	8436607750291	8436555986629	8436555989422	8436607751045
Características									
Color	Inox	Blanco	Inox	Blanco	Blanco	Inox	Blanco	Blanco	Integrable
Eficiencia energética	E	E	E	E	F	F	F	F	F
Control electrónico	Si	Si	-	-	-	-	-	-	-
Control mecánico con termostato	-	-	Si	Si	Si	Si	Si	Si	Si
Tipo de frío	No Frost	No Frost	Estático	Estático	Estático	Estático	Estático	Estático	Estático
Display en la puerta	Si	Si	-	-	-	-	-	-	-
Nº de motores	1	1	1	1	1	1	1	1	1
Nº de estrellas	-	-	-	-	-	****	****	****	****
Clase climática	SN-N-ST	SN-N-ST	ST-N	ST-N	ST-N	ST-N	ST-N	ST-N	ST
Consumo energético	118 kwh/año	118 kwh/año	114 kwh/año	114 kwh/año	130 kwh/año	174 kwh/año	174 kwh/año	174 kwh/año	183 kwh/año
Poder de congelación	-	-	-	-	-	2,4 kg/24h	2,4 Kg/24 h	2 Kg/24 h	2,6 Kg/24 h
Autonomía de congelador (horas)	-	-	-	-	-	10h	7 horas	6 horas	11 horas
Descongelación	-	-	-	-	-	Manual	Manual	Manual	Manual
Funciones	Si	Si	-	-	-	-	-	-	Super Congelación
Equipamiento									
Luz interior	Si/LED	Si/LED	Si/LED	Si/LED	Si	Si	Si	Si/LED	Si
Estantes de cristal	Si	Si	Si	Si	Si	Si	Si	Si	Si
Crisper	Si/2 XXL	Si/2 XXL	Si	Si	Si	Si	Si	Si	-
Huevera	Si	Si	Si	Si	-	Si	Si	-	Si
Ruedas fácil manejo	Si	Si	-	-	-	-	-	-	-
Puerta reversible	Si	Si	Si	Si	Si	Si	Si	Si	Si
Patatas niveladoras	Si	Si	Si	Si	Si	Si	Si	Si	Si
Cubiteras	-	-	-	-	-	Si	Si	Si	-
Botellero	4	4	-	-	-	-	-	-	-
Fresh Box/Cooling Zone	Si	Si	-	-	-	-	-	-	-
Capacidad									
Total (neto L)	359 L	359 L	331 L	331 L	242 L	109 L	102 L	80 L	111 L
Frigorífico (neto)	359 L	359 L	331 L	331 L	242 L	95 L	88 L	68 L	95 L
Congelador (neto)	No	No	No	No	No	14 L	14 L	12 L	16 L
Datos técnicos									
Tensión / Frecuencia	v/Hz	220-240v/50 Hz	220-240v/50 Hz	220-240v/50 Hz	220-240v/50 Hz	220-240v/50 Hz	220-240v/50 Hz	220-240v/50 Hz	220-240v/50 Hz
Potencia máxima/Fusible protección	Kw/A	100W/0,75A	100W/0,75A	90W/0,55A	90W/0,55A	90W/0,55A	100W/0,75A	100W/0,75A	-/0,8A
Nivel sonoro		40dB/C	40dB/C	40dB/C	40dB/C	40dB/C	40dB/C	41dB/C	40dB/C
Dimensiones producto									
Alto x Ancho x Profundo (cm)		185x59,5x65	185x59,5x65	171,5x60x59	171,5x60x59	142,6x54,5x55,5	85x55x58	84x50x56	84,5x47,5x44,5
Dimensiones embalaje									
Alto x Ancho x Profundo (cm)		193,1x64x69	193,1x64x69	178,3x65x63,5	178,3x65x63,5	146,9x57,5x59	88,5x57x58,8	88,5x52x60	86,5x49x46
Peso Bruto (Kg)		70 Kg	70 Kg	56 Kg	56 Kg	42 Kg	29 Kg	28 Kg	22,3 Kg
Peso Neto (Kg)		64 kg	64 kg	51 kg	51 kg	38 kg	27 kg	26 kg	20,5 kg

Modelo	FRIGO ESTÉTICA RETRO				
	CF2P1821RR	E-CC6192RR	E-CF2PG148RR	E-CF1PG90RR	E-CCV690RR
EAN	8436555988234	84365559885912	84365559885943	84365559885936	84365559885929
Características					
Color	Rojo	Rojo	Rojo	Rojo	Rojo
Eficiencia energética	F	E	F	E	E
Control electrónico	Si	Si	Si	Si	Si
Tipo de frío	Estático	Estático	Estático	Estático	Estático
Display en la puerta	-	-	-	-	-
Nº de motores	1	1	1	1	1
Nº de estrellas	****	****	****	****	****
Clase climática	N	SN-N-ST	SN-N-ST	N-ST	SN-N-ST-T
Consumo energético	261 kwh/año	219 kwh/año	219 kwh/año	146 kwh/año	162 kwh/año
Poder de congelación	4,5 Kg/24 h	4 Kg/24 h	2 Kg/24 h	2 Kg/24 h	4 Kg/24 h
Autonomía de congelador (horas)	19 horas	18 horas	18 horas	11 horas	15 horas
Descongelación	Manual	Manual	Manual	Manual	Manual
Equipamiento					
Luz interior	Si LED	Si	Si	Si	-
Estantes de cristal	Si	Si	Si	Si	-
Cajón en congelador	-	Si/3	-	-	Si/3
Crisper	Si	Si	Si	Si	-
Huevera	Si	Si	Si	-	-
Ruedas fácil manejo	Si	-	-	-	-
Puerta reversible	-	-	-	-	-
Patatas niveladoras	Si	Si	Si	Si	Si
Cubiteras	Si	Si	Si	-	-
Botellero	-	-	-	-	-
Fresh Box/Cooling Zone	-	-	-	-	-
Capacidad					
Total (neto L)	312 L	300 L	215 L	110 L	86 L
Frigorífico (neto)	242 L	216 L	170 L	92 L	-
Congelador (neto)	70 L	84 L	45 L	18 L	86 L
Datos técnicos					
Tensión / Frecuencia	v/Hz	220-240v/50 Hz	220-240v/50 Hz	220-240v/50 Hz	220-240v/50 Hz
Potencia máxima/Fusible protección	Kw/A	129W/0,72A	80W/0,55A	70W/0,57A	75W/0,45A
Nivel sonoro		41dB/C	40dB/C	38dB/C	41dB/C
Dimensiones producto					
Alto x Ancho x Profundo (cm)		179,4x60,5x63,6	192x59,9x62,8	148,2x55,2x62,1	90x55,2x61,7
Dimensiones embalaje					
Alto x Ancho x Profundo (cm)		188x68x73,6	199,7x66,5x68,5	156,8x61,7x69,1	98,8x61,7x69,1
Peso Bruto (Kg)		64,5 Kg	73,5 Kg	51,1 Kg	37,5 Kg
Peso Neto (Kg)		57,5 kg	66,5 kg	45,2 kg	32 kg

Modelo	VINOTECA		
	CFKWC915WDZ	CFKWC1025W	CFKWC615W
EAN	84365559882371	8436555988258	8436555988388
Características			
Color	Cristal/Aluminio	Cristal/Aluminio	Cristal/Aluminio
Eficiencia energética	G	G	G
Control electrónico	Si/Display/Doble zona	Si / Display	Si / Display
Tipo de frío	Estático ventilador	Estático ventilador	Estático
Rango de temperatura	sup.5-12°C-inf.12-18°C	5-20°C	5-20°C
Clase climática	N/ST	N/ST	N/ST
Consumo energético	169 kwh/año	171 kwh/año	159 kwh/año
Motor compresor	Si	Si	Si
Equipamiento			
Luz interior	Si/LED	Si/LED	Si/LED
Display de humedad	Si	Si	-
Filtración Carbono	Si	Si	-
Estantes de madera	Si/4	Si/4	Si/2
Patatas niveladoras	Si	Si	Si
Cierre	Si	-	-
Botellas	91	102	61
Capacidad			
Total (neto L)	200 L	213 L	126 L
Datos técnicos			
Tensión / Frecuencia	v/Hz	220-240v/50 Hz	220-240v/50 Hz
Corriente		2W/2,0A	2W/1,5A
Nivel sonoro		45dB/D	43dB/D
Dimensiones producto			
Alto x Ancho x Profundo (cm)		124,4x54,5x60	124,4x54,5x60
Dimensiones embalaje			
Alto x Ancho x Profundo (cm)		131x57,5x64,5	131x57,5x64,5
Peso Bruto (Kg)		56,5 Kg	53,5 Kg
Peso Neto (Kg)		51,5 kg	48,5 kg

Modelo	MINI BAR	
	CFMMB430BLGL	E-CFMMB42BL
EAN	8436607750413	8436555981853
Características		
Color exterior	Glass/Negro	Negro
Color Interior	Negro	Blanco
Eficiencia energética	F	F
Control electrónico	-	-
Control mecánico con termostato	Si	Si
Tipo de frío	Estático	Estático
Display en la puerta	-	-
Nº de motores	1	1
Nº de estrellas	-	-
Clase climática	SN-N-ST-T	N-ST-T
Consumo energético	95 kwh/año	100 kwh/año
Poder de congelación	-	-
Autonomía de congelador (horas)	-	-
Rango de temperatura	1 - 10°C	1 - 10°C
Equipamiento		
Luz interior	-	-
Estantes de cristal	Si	Si
Cajón de verduras	-	-
Huevera	-	-
Ruedas fácil manejo	-	-
Puerta reversible	Si	Si
Patatas niveladoras	Si	Si
Cubiteras	-	-
Condensador	Si	Si
Capacidad		
Total (neto L)	44 L	43 L
Datos técnicos		
Tensión / Frecuencia	v/Hz 220-240v/50 Hz	220-240v/50 Hz
Potencia máxima/Fusible protección	Kw/A 65W/0,5A	75W/0,5A
Nivel sonoro	40dB/C	41dB/C
Dimensiones producto		
Alto x Ancho x Profundo (cm)	49,5x47x44	49,2x47,2x45
Dimensiones embalaje		
Alto x Ancho x Profundo (cm)	51x51x47	52x52x46,5
Peso Bruto (Kg)	20,2 Kg	15 Kg
Peso Neto (Kg)	18,5 kg	13,9 kg

Modelo	CONGEL. VERTICAL NO FROST		CONGEL. VERTICAL ESTÁTICO	
	E-CCVH18520NFX	CCVH17023NFX	CCVH4322W	CCVH823W
EAN	8436555981860	8436607750765	8436555989538	8436607750505
Características				
Color	Inox / Blanco	Inox / Blanco	Blanco	Blanco
Eficiencia energética	E	E	F	F
Control electrónico	Si	Si	Si	-
Control mecánico con termostato	-	-	-	Si
Tipo de frío	No Frost	No Frost	Estático	Estático
Display en la puerta	Si	-	-	-
Nº de motores	1/Inverter	1	1	1
Nº de estrellas	****	****	****	****
Clase climática	SN-N-ST-T	SN-N-ST-T	ST-N	ST-N
Consumo energético	246 kwh/año	222 kwh/año	238 kwh/año	196 kwh/año
Poder de congelación	17 Kg/24 h	13 Kg/24 h	7,8 Kg/24 h	2,8 Kg/24 h
Autonomía de congelador (horas)	9 horas	10 horas	16,5 horas	7,5 horas
Descongelación	Automática	Automática	Manual	Manual
Funciones	ECO	Super Congelación, Alarma puerta abierta	-	-
Temperatura (mínima-máxima)	-14°C - 22°C	-14°C - 22°C	-14°C - 22°C	-14°C - 22°C
Equipamiento				
Luz interior	Si/LED	-	-	-
Estantes de cristal	Si/3	-	-	-
Crisper extraíble	Si/1	Si/2	Si/1	-
Cajón	3 (1 XXL + 2 estandar)	4	Si/4	Si/3
Ruedas fácil manejo	Si	-	-	-
Puerta reversible	Si	Si	Si	Si
Patatas niveladoras	Si	Si	Si	Si
Pizza Box	Si	-	-	-
Cubiteras	Si	Si	-	Si
Capacidad				
Total (neto L)	274 L	204 L	168 L	60 L
Congelador (neto)	274 L	204 L	168 L	60 L
Datos técnicos				
Tensión / Frecuencia	v/Hz 220-240v/50 Hz	220-240v/50 Hz	220-240v/50 Hz	220-240v/50 Hz
Potencia máx./Fusible protección	Kw/A 140W/1,3A	140W/1,3A	100W/0,7A	100W/0,7A
Nivel sonoro	39dB/C	39dB/C	40dB/C	40dB/C
Dimensiones producto				
Alto x Ancho x Profundo (cm)	185x59,5x65	170,5x54x60	142,6x54,5x57,1	85x47,5x45
Dimensiones embalaje				
Alto x Ancho x Profundo (cm)	193,1x64x69	176,7x57,5x62,5	146,9x57,5x59,5	88,5x49,6x46,2
Peso Bruto (Kg)	74 Kg	54 Kg	47 Kg	25 Kg
Peso Neto (Kg)	68 kg	49 kg	43 kg	23 kg

Modelo	CONGELADOR ARCÓN GRAN CAPACIDAD			CONGELADOR ARCÓN DUAL SYSTEM				
	CCHSF621W	CCHSF561W	CCHSF459W	CCHH40023E	CCHM30023E	CCHM20023E	CCHM15022E	CCHM10022E
EAN	8436555989644	8436555989637	8436555989620	8436607750819	8436607750802	8436607750796	8436607750802	8436607750802
Características								
Color	Blanco	Blanco	Blanco	Blanco	Blanco	Blanco	Blanco	Blanco
Eficiencia energética	C	C	C	F	F	F	F	F
Control electrónico con display o LED	-	-	-	Display	Display	Display	Display	Display
Nº de motores	1	1	1	1	1	1	1	1
Nº de estrellas	****	****	****	****	****	****	****	****
Clase climática	N-SN-ST	N-SN-ST	N-SN-ST	SN-N-ST-T	SN-N-ST	SN-N-ST	SN-N-ST	SN-N-ST
Consumo energético	2,259 kwh/24h	2,041 kwh/24h	1,67 kwh/24h	318 kwh/año	285 kwh/año	250 kwh/año	228 kwh/año	211 kwh/año
Poder de congelación	-	-	-	18 Kg/24 h	14 Kg/24 h	10 Kg/24 h	7 Kg/24 h	5 Kg/24 h
Autonomía de congelador (horas)	38 horas	35 horas	35 horas	36 horas	28 horas	22 horas	20 horas	13 horas
Sistema Dual	-	-	-	Si	Si	Si	Si	Si
Ruedas / Pata ajustable	-	-	-	4 / -	4 / -	2 / 2	2 / 2	2 / 2
Temperatura de frigorífico (mínima-máxima)	≤40	≤40	≤40	2°C a 6°C	2°C a 6°C	2°C a 6°C	2°C a 6°C	2°C a 6°C
Temperatura de congelación (mínima-máxima)	-18/-24, -1/-1, +4/6°C	-18/-24, -1/-1, +4/6°C	-18/-24, -1/-1, +4/6°C	-14°C a -24°C	-14°C a -24°C	-14°C a -24°C	-14°C a -24°C	-14°C a -24°C
Funciones	-	-	-	Super Congelación	Super Congelación	Super Congelación	Super Congelación	Super Congelación
Equipamiento								
Luz interior	Si	Si	Si	Si/LED	Si/LED	Si/LED	Si/LED	Si/LED
Cesta interior	Si/2	Si/2	Si/2	Si/1	Si/1	Si/1	Si/1	Si/1
Capacidad								
Total (neto L)	600 L	555 L	454 L	371 L	287 L	198 L	142 L	98 L
Datos técnicos								
Tensión / Frecuencia	v/Hz 220-240v/50 Hz	220-240v/50 Hz	220-240v/50 Hz	220-240v/50 Hz	220-240v/50 Hz	220-240v/50 Hz	220-240v/50 Hz	220-240v/50 Hz
Nivel sonoro	-	-	-	40dB/C	40dB/C	40dB/C	40dB/C	40dB/C
Potencia máxima/Fusible protección	Kw/A	-	-	180W/1,65A	150W/1,4A	120W/1,25A	95W/0,9A	90W/0,85A
Dimensiones producto								
Alto x Ancho x Profundo (cm)	84x190,4x74,3	84x177,5x74,3	84x149,2x74,3	85x130x70,5	85x109x61,5	85x91x55,5	85x70,5x55	85,5x54,5x48
Dimensiones embalaje								
Alto x Ancho x Profundo (cm)	88,3x195,9x77	88,3x183,5x77	88,3x155,2x77	88,5x133,6x74,8	88,5x113x64	88,6x93,4x57	88,6x73x57	89,5x75,5x49,5
Peso Bruto (Kg)	79 Kg	79 Kg	67 Kg	48 Kg	38 Kg	33 Kg	28 Kg	23 Kg
Peso Neto (Kg)	72 kg	72 kg	61 kg	41 kg	34 kg	29 kg	25 kg	21 kg

Gama Cocinas



• Cocinas Horno Panorámico



CCSF9422X

- Color inox
- 4 zonas de gas (2 wok)
- 96 l de capacidad horno
- 89,8 cm de ancho



CC900X

- Color inox
- 5 zonas de gas (1 wok)
- 96 l de capacidad horno
- 89,8 cm de ancho

• Cocinas Porta Bombona



CCSF5GB922X

- Color inox
- 5 zonas de gas (1 wok)
- 60 l de capacidad horno
- 89,8 cm de ancho



CCSF5GB922W

- Color blanco
- 5 zonas de gas (1 wok)
- 60 l de capacidad horno
- 89,8 cm de ancho

• Cocinas Gama Excellence



CCSF6022NR

- Color negro
- 4 zonas de gas (1 Wok)
- 55 l de capacidad horno
- 59,8 cm de ancho



CCSF60420BX

- Color inox
- 4 zonas de gas
- 55 l de capacidad horno
- 60 cm de ancho



CCSF60420BW

- Color blanco
- 4 zonas de gas
- 55 l de capacidad horno
- 60 cm de ancho

• Cocinas Gama Plus



CCSF45020BX (Gas butano) CCSF45020NX (Gas natural)

- Color inox
- 4 zonas de gas
- 43 l de capacidad horno
- 50 cm de ancho



CCSF45020BW (Gas butano) CCSF45020NW (Gas natural)

- Color blanco
- 4 zonas de gas
- 43 l de capacidad horno
- 50 cm de ancho



CCSF503VW

- Color blanco
- 3 zonas vitrocerámica
- 48 l de capacidad horno
- 50 cm de ancho

• Hornillos Sobremesa



CHOR300

- Gas Butano
- 3 zonas de gas
- 60,5 cm de ancho



CHOR200

- Gas Butano
- 2 zonas de gas
- 60,5 cm de ancho



Cocina Horno Panorámico CCSF9422X

EAN 8436555989651

- Gas Butano con kit de conversión a Gas natural
- 4 zonas de gas y 2 de ellas Wok
- Auto encendido en los mandos
- Tapa de fogones Splach Back Inox
- Horno a gas con termostato y reloj digital
- Capacidad 96 l en el horno
- Guías telescópicas
- Cajón calentaplatos
- Incluye bandeja y parrilla cromada
- Dimensiones: 80x89,8x60,1 cms



Cocina Horno Panorámico CC900X

EAN 8436555982607

- Gas Butano con kit de conversión a Gas natural
- 5 zonas de gas y 1 de ellas Wok
- Auto encendido en los mandos
- Tapa de fogones Splach Back Inox
- Horno a gas con termostato y reloj digital
- Capacidad 96 l en el horno
- Guías telescópicas
- Cajón calentaplatos
- Incluye bandeja y parrilla cromada
- Dimensiones: 80x89,8x60,1 cms





Cocina Porta Bombona CCSF5GB922X

EAN 8436555989668

- Gas Butano con kit de conversión a Gas natural
- 5 zonas de gas y 1 de ellas Wok
- Tapa de fogones de cristal
- Capacidad 60 l en el horno
- Puerta del horno con doble cristal
- Cajón calentaplatos
- Incluye bandeja y parrilla cromada
- Dimensiones: 80x89,8x60,1 cms



HIERRO
FUNDIDO



WOK



PORTA
BOMBONAS



CALIENTA
PLATOS

Cocina Porta Bombona CCSF5GB922W

EAN 8436555989682

- Gas Butano con kit de conversión a Gas natural
- 5 zonas de gas y 1 de ellas Wok
- Tapa de fogones de cristal
- Capacidad 60 l en el horno
- Puerta del horno con doble cristal
- Cajón calentaplatos
- Incluye bandeja y parrilla cromada
- Dimensiones: 80x89,8x60,1 cms



HIERRO
FUNDIDO



WOK



PORTA
BOMBONAS



CALIENTA
PLATOS





Cocina Excellence 60 cm CCSF6022NR

EAN 8436555989552

- Gas Butano con kit de conversión a Gas natural
- 4 zonas de gas y 1 de ellas Wok
- Tapa de fogones de cristal
- Capacidad 55 l en el horno
- Puerta del horno con triple cristal
- Limpieza fácil
- Incluye bandeja y parrilla cromada
- Dimensiones: 83x59,8x61 cms



WOK

Cocina Excellence 60 cm CCSF60420BX

EAN 8436555985172

- Gas Butano con kit de conversión a Gas natural
- 4 zonas de gas
- Tapa de fogones de cristal
- Capacidad 55 l en el horno
- Puerta del horno con doble cristal
- Cajón calentaplatos
- Incluye bandeja y parrilla cromada
- Dimensiones: 83x59,8x61 cms



CALIENTA
PLATOS



Cocina Excellence 60 cm CCSF60420BW

EAN 8436555985189

- Gas Butano con kit de conversión a Gas natural
- 4 zonas de gas
- Tapa de fogones de cristal
- Capacidad 55 l en el horno
- Puerta del horno con doble cristal
- Cajón calentaplatos
- Incluye bandeja y parrilla cromada
- Dimensiones: 83x59,8x61 cms



CALIENTA
PLATOS





Cocina Plus 50 cm CCSF45020BX (Gas Butano)

EAN 8436555985196

Cocina Plus 50 cm CCSF45020NX (Gas Natural)

EAN 8436555985219

- 4 zonas de gas
- Tapa de fogones de cristal
- Capacidad 43 l en el horno
- Puerta del horno con doble cristal
- Incluye bandeja y parrilla cromada
- Dimensiones: 86x49,8x55,5 cms

Cocina Plus 50 cm CCSF45020BW (Gas Butano)

EAN 8436555985226

Cocina Plus 50 cm CCSF45020NW (Gas Natural)

EAN 8436555985233

- 4 zonas de gas
- Tapa de fogones de metal
- Capacidad 43 l en el horno
- Puerta del horno con doble cristal
- Incluye bandeja y parrilla cromada
- Dimensiones: 86x49,8x55,5 cms



Cocina Plus 50 cm CCSF503VW

EAN 8436607751731

- Vitrocerámica de 3 fuegos
- Horno eléctrico de 4 programas
- Capacidad 48 l en el horno
- Puerta del horno con doble cristal
- Incluye bandeja y parrilla cromada
- Clase energética A
- Dimensiones: 85x50x55 cms



**Hornillo Sobremesa CHOR300**

EAN 8436555981044

- 3 zonas de gas
- Tapa de fogones de metal
- Parrilla de esmalte
- 1,8 - 5,4 kw de potencia máxima
- Dimensiones: 90x60,5x36,5 cms

Hornillo Sobremesa CHOR200

EAN 8436555981037

- 2 zonas de gas
- Tapa de fogones de metal
- Parrilla de esmalte
- 1,7 - 4,4 kw de potencia máxima
- Dimensiones: 90x60,5x36,5 cms



	COCINA HORNO PANORÁMICO		COCINA PORTA BOMBONA		COCINA EXCELLENCE			COCINA PLUS 50 CM				
Modelo	CCSF9422X	CC900X	CCSF5G8922X	CCSF5G8922W	CCSF602NR	CCSF60420BX	CCSF60420BW	CCSF45020BX	CCSF45020NX	CCSF45020BW	CCSF45020NW	CCSF503VW
EAN	8436555989651	8436555982607	8436555989668	8436555989682	8436555989552	8436555985172	8436555985189	8436555985196	8436555985219	8436555985226	8436555985233	8436607751731
Características												
Gas Butano	Si	Si	Si	Si	Si	Si	Si	Si	Kit conver. gas natural	Si	Kit conver. gas natural	-
Gas Natural	Kit conver. gas natural	Kit conver. gas natural	Kit conver. gas natural	Kit conver. gas natural	Kit conver. gas natural	Kit conver. gas natural	Kit conver. gas natural	Kit conver. gas natural	Si	Kit conver. gas natural	Si	-
Eléctrico	-	-	-	-	-	-	-	-	-	-	-	Si
Color	Inox	Inox	Inox	Blanco	Negro	Inox	Blanco	Inox	Inox	Blanco	Blanco	Blanco
Zonas de gas	4 (2 Wok)	5 (1 Wok)	5 (1 Wok)	5 (1 Wok)	4 (1 Wok)	4	4	4	4	4	4	-
Zonas vitrocerámica	-	-	-	-	-	-	-	-	-	-	-	3
Capacidad Horno	L 96 L	96 L	60 L	60 L	55 L	55 L	55 L	43 L	43 L	43 L	43 L	48 L
Equipamiento Horno												
Termostato	Si	Si	-	-	-	-	-	-	-	-	-	40C a 240C 4 progr.
Reloj Digital	Si	Si	-	-	-	-	-	-	-	-	-	-
Cajón Calientaplatos	Si	Si	Si	Si	-	Si	Si	-	-	-	-	-
Parrilla cromada	Si	Si	Si	Si	Si	Si	Si	Si	Si	Si	Si	Si
Bandeja	Si	Si	Si	Si	Si	Si	Si	Si	Si	Si	Si	Si
Puerta horno de doble cristal	Si	Si	Si	Si	3 cristales	Si	Si	Si	Si	Si	Si	Si
Guía Telescópica	Si	Si	-	-	-	-	-	-	-	-	-	-
Luz	Si	Si	-	-	Si	-	-	-	-	-	-	Si
Tapa	Splash Back Inox	Splash Back Inox	Cristal	Cristal	Si	Cristal	Cristal	Cristal	Cristal	Metal	Metal	-
Limpieza fácil	Si	Si	-	-	Si	-	-	-	-	-	-	Si
Prestaciones												
Control electrónico	-	-	-	-	-	-	-	-	-	-	-	-
Niveles de potencia	Min/Max	Min/Max	Min/Max	Min/Max	Min/Max	Min/Max	Min/Max	Min/Max	Min/Max	Min/Max	Min/Max	0 - 6
Autoencendido en los mandos	Si	Si	-	-	Si	-	-	-	-	-	-	Si
Material parrilla	Hierro fundido	Hierro fundido	Hierro fundido	Hierro fundido	Hierro Fundido	Esmalte	Esmalte	Esmalte	Esmalte	Esmalte	Esmalte	-
Seguridad para niños	-	-	-	-	-	-	-	-	-	-	-	-
Indicadores de calor residual	-	-	-	-	-	-	-	-	-	-	-	Si
Desconexión automática de seguridad	FFD	FFD	FFD	FFD	FFD	FFD	FFD	FFD	FFD	FFD	FFD	-
Temporizador	Indicad. fin programa	Indicad. fin programa	-	-	Mecánico	-	-	-	-	-	-	Mecánico 90min
Potencia y diámetro zonas cocción (kw/mm)												
Superior izquierda	75mm/1,7kw	75mm/1,7kw	75mm/1,7kw	75mm/1,7kw	75mm/1,7kw	75mm/1,7kw	75mm/1,7kw	75mm/1,7kw	75mm/1,7kw	75mm/1,7kw	75mm/1,7kw	140mm/1,2kw
Superior derecha	55mm/0,95kw	55mm/0,95kw	55mm/0,95kw	55mm/0,95kw	75mm/1,7kw	75mm/1,7kw	75mm/1,7kw	75mm/1,7kw	75mm/1,7kw	75mm/1,7kw	75mm/1,7kw	-
Central	131mm/3,5kw	131mm/3,5kw	131mm/3,5kw	131mm/3,5kw	-	-	-	-	-	-	-	-
Inferior izquierda	75mm/1,7kw	75mm/1,7kw	75mm/1,7kw	75mm/1,7kw	55mm/0,95kw	55mm/0,95kw	55mm/0,95kw	55mm/0,95kw	55mm/0,95kw	55mm/0,95kw	55mm/0,95kw	180mm/1,8kw
Inferior derecha	100mm/2,9kw	100mm/2,9kw	100mm/2,9kw	100mm/2,9kw	131mm/3,6kw	100mm/2,9kw	100mm/2,9kw	100mm/2,9kw	100mm/2,9kw	100mm/2,9kw	100mm/2,9kw	140mm/1,2kw
Datos técnicos												
Tensión / Frecuencia	V/Hz 220-240W/50-60hz	220-240W/50-60hz	-	-	220-240W/50-60hz	-	-	-	-	-	-	220-240W/50-60hz
Potencia máxima	Kw 14,25 kw	14,25 kw	12,55 kw	12,55 kw	10,35 kw	9,75 kw	9,75 kw	9,75 kw	9,75 kw	9,75 kw	9,75 kw	4,2 kw
Cable instalación	Enchufe Europeo	Enchufe Europeo	-	-	Enchufe Europeo	-	-	-	-	-	-	-
Dimensiones Producto												
Altura	800 mm	800 mm	800 mm	800 mm	830 mm	830 mm	830 mm	860 mm	860 mm	860 mm	860 mm	850 mm
Ancho	898 mm	898 mm	898 mm	898 mm	598 mm	598 mm	598 mm	498 mm	498 mm	498 mm	498 mm	500 mm
Fondo	601 mm	601 mm	601 mm	601 mm	610 mm	610 mm	610 mm	555 mm	555 mm	555 mm	555 mm	550 mm
Dimensiones Embalaje												
Alto	881 mm	881 mm	881 mm	881 mm	892 mm	892 mm	892 mm	890 mm	890 mm	890 mm	890 mm	890 mm
Ancho	955 mm	955 mm	955 mm	955 mm	650 mm	650 mm	650 mm	549 mm	549 mm	549 mm	549 mm	549 mm
Profundo	675 mm	675 mm	675 mm	675 mm	670 mm	670 mm	670 mm	600 mm	600 mm	600 mm	600 mm	600 mm
Peso Neto (kg)	55,47 kg	55,47 kg	51,76 kg	49,56 kg	40 kg	35 kg	35 kg	32 kg	32 kg	32 kg	32 kg	43,8 kg
Peso Bruto (kg)	58,49 kg	58,49 kg	54,75 kg	52,56 kg	43 kg	37,5 kg	37,5 kg	34,5 kg	34,5 kg	34,5 kg	34,5 kg	45,3 kg

	HORNILLOS SOBREMESA	
Modelo	CHOR300	CHOR200
EAN	8436555981044	8436555981037
Características		
Gas Butano	Si	Si
Color	Blanco	Blanco
Zonas de gas	3	2
Equipamiento		
Tapa	Metal	Metal
Prestaciones		
Niveles de potencia	Min/Max	Min/Max
Material parrilla	Esmalte	Esmalte
Potencia y diámetro zonas cocción (kw/mm)		
Superior izquierda	72mm/2,2kw	72mm/2,2kw
Central	46mm/1kw	-
Inferior derecha	72mm/2,2kw	72mm/2,2kw
Datos técnicos		
Potencia máxima	Kw 1,8kw - 5,4kw	1,7kw - 4,4kw
Dimensiones Producto		
Altura	90 mm	90 mm
Ancho	605 mm	605 mm
Fondo	365 mm	365 mm
Dimensiones Embalaje		
Alto	105 mm	105 mm
Ancho	610 mm	610 mm
Profundo	390 mm	390 mm
Peso Neto (kg)	3,7 kg	3,6 kg
Peso Bruto (kg)	4,3 kg	4,2 kg

• Campanas Decorativas Pared Cristal



CCSP10090PGL

- 750 m³/h de extracción
- 3 velocidades
- 1 motor de 195 W
- 89 cm ancho



CCSP10070PGL

- 750 m³/h de extracción
- 3 velocidades
- 1 motor de 195 W
- 69 cm ancho



CCSP10060PGL

- 550 m³/h de extracción
- 3 velocidades
- 1 motor de 100 W
- 59 cm ancho



CCSP6035WGL

- 310 m³/h de extracción
- 3 velocidades
- 1 motor de 65 W
- 60 cm ancho

• Campanas Decorativas Pared



CCSD55090TSH

- 550 m³/h de extracción
- 3 velocidades
- 1 motor de 100 W
- 90 cm ancho



CCSD55060TSH

- 550 m³/h de extracción
- 3 velocidades
- 1 motor de 100 W
- 60 cm ancho



CCSD955022PD

- 550 m³/h de extracción
- 3 velocidades
- 1 motor de 120 W
- 90 cm ancho



CCSD655022PD

- 550 m³/h de extracción
- 3 velocidades
- 1 motor de 120 W
- 60 cm ancho



CCSD635022PD

- 362 m³/h de extracción
- 3 velocidades
- 1 motor de 65 W
- 60 cm ancho

• Campanas Telescópicas



CCST3506022TLX

- 350 m³/h de extracción
- 2 velocidades
- 1 motor de 65 W
- 60 cm ancho



CCST3506022TLW

- 350 m³/h de extracción
- 2 velocidades
- 1 motor de 65 W
- 60 cm ancho



CCSC60222CVW

- 220 m³/h de extracción
- 3 velocidades
- 1 motor de 60 W
- 60 cm ancho

• Campanas Grupo Filtrante



CCSF52222FW

- 300 m³/h de extracción
- 3 velocidades
- 1 motor de 100 W
- 180,5 cm ancho



CCSF52222GFN

- 300 m³/h de extracción
- 3 velocidades
- 1 motor de 102 W
- 180,5 cm ancho



CCSF52222GF

- 300 m³/h de extracción
- 3 velocidades
- 1 motor de 102 W
- 180,5 cm ancho



Campana Decorativa Pared Cristal CCSP10090PGL

EAN 8436555982416

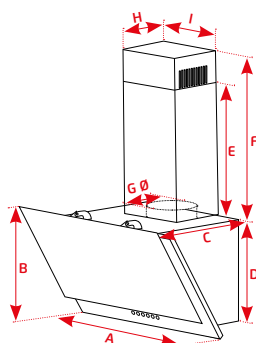
- Campana decorativa de pared
- 750 m³/h caudal de extracción
- 3 velocidades
- Iluminación de 2 LED de 1,5 W
- 1 motor de 195 W
- Filtro de aluminio de 3 capas
- Nivel de sonido 64 dB
- Clase energética B
- Salida del tubo de 150 mm Ø
- Dimensiones: 108,2x89x43 cms



Campana Decorativa Pared Cristal CCSP10070PGL

EAN 8436555982409

- Campana decorativa de pared
- 750 m³/h caudal de extracción
- 3 velocidades
- Iluminación de 2 LED de 1,5 W
- 1 motor de 195 W
- Filtro de aluminio de 3 capas
- Nivel de sonido 64 dB
- Clase energética B
- Salida del tubo de 150 mm Ø
- Dimensiones: 108,2x69x43 cms



	A	B	C	D	E	F	G	H	I
CCSP10090PGL	890	352	430	302	400	400-780	150	173	223
CCSP10070PGL	690	352	430	302	400	400-780	150	173	223

Dimensiones en mm



Campana Decorativa Pared Cristal CCSP10060PGL

EAN 8436555985776

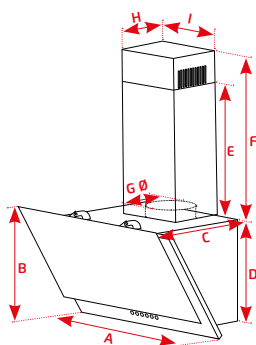
- Campana decorativa de pared
- 550 m³/h caudal de extracción
- 3 velocidades
- Iluminación de 2 LED de 1,5 W
- 1 motor de 100 W
- Filtro de aluminio de 3 capas
- Nivel de sonido 57 dB
- Clase energética C
- Salida del tubo de 150 mm Ø
- Dimensiones: 108,2x59x43 cms



Campana Decorativa Pared CCSP6035WGL

EAN 8436607751724

- Campana Decorativa
- 310 m³/h caudal de extracción
- 3 velocidades
- Iluminación de 2 LED de 1,5 W
- 1 motor de 65 W
- 3 filtros de aluminio
- Nivel de sonido 58 dB
- Clase energética B
- Salida del tubo de 150 mm Ø
- Dimensiones: 60x23,2x35,5 cms



	A	B	C	D	E	F	G	H	I
CCSP10060PGL	590	352	430	302	400	400-700	150	173	223
CCSP6035WGL	600	232	355	232	400	400-790	150	173	223

Dimensiones en mm



Campana Decorativa Pared CCSD55090TSH

EAN 8436555982232

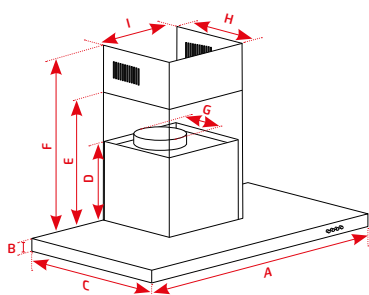
- Campana decorativa horizontal
- 550 m3/h caudal de extracción
- 3 velocidades
- Iluminación de 2 LED de 1,5 W
- 1 motor de 100 W
- 3 filtros de aluminio
- Nivel de sonido 62 dB
- Clase energética C
- Salida del tubo de 150 mm Ø
- Dimensiones: 82x90x50 cms



Campana Decorativa Pared CCSD55060TSH

EAN 8436555982225

- Campana decorativa horizontal
- 550 m3/h caudal de extracción
- 3 velocidades
- Iluminación de 2 LED de 1,5 W
- 1 motor de 100 W
- 2 filtros de aluminio
- Nivel de sonido 62 dB
- Clase energética C
- Salida del tubo de 150 mm Ø
- Dimensiones: 82x60x50 cms



	A	B	C	D	E	F	G	H	I
CCSD55090TSH	900	40	500	250	400	400-780	150	273	303
CCSD55060TSH	600	40	500	250	400	400-780	150	273	303

Dimensiones en mm



Campana Decorativa Pared CCSD955022PD

EAN 8436555989613

- Campana Piramidal
- 550 m3/h caudal de extracción
- 3 velocidades
- Iluminación de 2 LED de 2 W
- 1 motor de 100 W
- 3 filtros de aluminio
- Nivel de sonido 66 dB
- Clase energética D
- Salida del tubo de 150 mm Ø
- Dimensiones: 104x90x50 cms



Campana Decorativa Pared CCSD655022PD

EAN 8436555989606

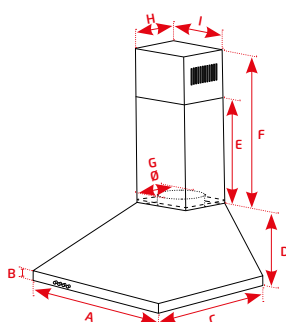
- Campana Piramidal
- 550 m3/h caudal de extracción
- 3 velocidades
- Iluminación de 2 LED de 2 W
- 1 motor de 120 W
- 3 filtros de aluminio
- Nivel de sonido 66 dB
- Clase energética D
- Salida del tubo de 150 mm Ø
- Dimensiones: 104x60x50 cms



Campana Decorativa Pared CCSD635022PD

EAN 8436555989590

- Campana Piramidal
- 362 m3/h caudal de extracción
- 3 velocidades
- Iluminación de 1 LED de 1,5 W
- 1 motor de 65 W
- 3 filtros de aluminio
- Nivel de sonido 65 dB
- Clase energética B
- Salida del tubo de 150 mm Ø
- Dimensiones: 96x60x46,5 cms



	A	B	C	D	E	F	G	H	I
CCSD955022PD	900	25	465	180	400	400-780	150	171	221
CCSD655022PD	600	25	465	180	400	400-780	150	171	221
CCSD635022PD	600	25	465	180	400	400-780	150	171	221

Dimensiones en mm



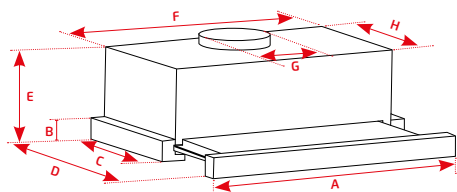
Campana Telescópica CCST3506022TLX

EAN 8436555989583

Campana Telescópica CCST3506022TLW

EAN 8436555989576

- Campana Telescópica
- 350 m³/h caudal de extracción
- 2 velocidades
- Iluminación de 1 LED de 1,5 W
- 1 motor de 65 W
- 3 filtros de aluminio
- Nivel de sonido 64 dB
- Clase energética C
- Salida del tubo de 150 mm Ø
- Dimensiones: 194x60x49 cms



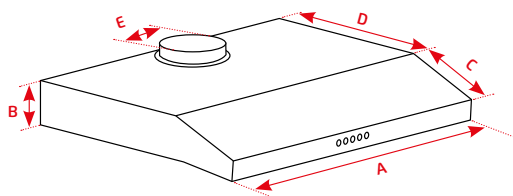
	A	B	C	D	E	F	G	H
CCST3506022TLX	600	45	284	315-485	190	530	150	280
CCST3506022TLW	600	45	284	315-485	190	530	150	280

Dimensiones en mm

Campana Convencional CCSC60222CVW

EAN 8436555989569

- Campana Convencional
- 220 m³/h caudal de extracción
- 3 velocidades
- Iluminación de 1 LED de 2 W
- 1 motor de 65 W
- 3 filtros de aluminio
- Nivel de sonido 60 dB
- Clase energética D
- Salida del tubo de 120 mm Ø
- Dimensiones: 82x60x50 cms



	A	B	C	D	E
CCSC60222CVW	600	82	154	336	120

Dimensiones en mm



Campana Grupo Filtrante CCSF5222GFW

EAN 8436607750635

- Campana Grupo Filtrante
- 300 m3/h caudal de extracción
- 3 velocidades
- Iluminación de 2 LED de 1 W
- 1 motor de 100 W
- 3 filtros de aluminio
- Nivel de sonido 70 dB
- Clase energética D
- Salida del tubo de 120 mm Ø
- Dimensiones: 180,5x52,5x27,5 cms



Campana Grupo Filtrante CCSF5222GFN

EAN 8436607750642

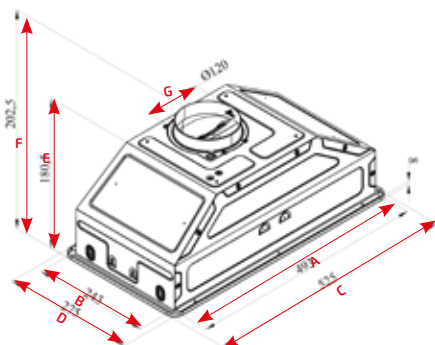
- Campana Grupo Filtrante
- 300 m3/h caudal de extracción
- 3 velocidades
- Iluminación de 2 LED de 1 W
- 1 motor de 102 W
- 3 filtros de aluminio
- Nivel de sonido 70 dB
- Clase energética D
- Salida del tubo de 120 mm Ø
- Dimensiones: 180,5x52,5x27,5 cms



Campana Grupo Filtrante CCSF5222GF

EAN 8436607750307

- Campana Grupo Filtrante
- 300 m3/h caudal de extracción
- 3 velocidades
- Iluminación de 2 LED de 1 W
- 1 motor de 102 W
- 3 filtros de aluminio
- Nivel de sonido 70 dB
- Clase energética D
- Salida del tubo de 120 mm Ø
- Dimensiones: 180,5x52,5x27,5 cms



	A	B	C	D	E	F	G
CCSF5222GFW	493	243	525	275	180	202,5	120
CCSF5222GFN	493	243	525	275	180	202,5	120
CCSF5222GF	493	243	525	275	180	202,5	120

Dimensiones en mm

		CAMPANA DECORATIVA PARED CRISTAL				CAMPANA DECORATIVA PARED				
Modelo		CCSP10090PGL	CCSP10070PGL	CCSP10060PGL	CCSP6035WGL	CCSD55090TSH	CCSD55060TSH	CCSD955022PD	CCSD655022PD	CCSD635022PD
EAN		8436555982416	8436555982409	8436555985776	8436607751724	8436555982232	8436555982225	8436555989613	8436555989606	8436555989590
Características										
Tipo de Campana		Decorativa pared	Decorativa pared	Decorativa pared	Decorativa pared	Horizontal	Horizontal	Piramidal	Piramidal	Piramidal
Color		Vidrio templado 6 mm	Vidrio templado 6 mm	Vidrio templado 6 mm	Vidrio templado 5 mm	Acero inoxidable	Acero inoxidable	Acero inoxidable	Acero inoxidable	Acero inoxidable
Tubo / Color		Si / Negro	Si / Negro	Si / Negro	Si / Blanco	Si / Acero inox	Si / Acero inox	Si / Acero Inox	Si / Acero Inox	Si / Acero Inox
Prestaciones generales										
Caudal/DIN EN 61591 MIN-MAX (m3/h)		601-750 m ³ /h	601-750 m ³ /h	501-550 m ³ /h	200-310 m ³ /h	523-550 m ³ /h	523-550 m ³ /h	460-550 m ³ /h	460-550 m ³ /h	350-362 m ³ /h
Sonido dBA		64 dBA	64 dBA	57 dBA	58 dBA	62 dBA	62 dBA	66 dBA	66 dBA	65 dBA
Iluminación		LED 1,5 W x2	LED 1,5 W x2	LED 1,5 W x2	LED 1,5 W x2	LED 1,5 W x2	LED 1,5 W x2	LED E14 2 W x2	LED E14 2 W x2	LED 1,5 W x1
Salida tubo (diámetro)		150 mm	150 mm	150 mm	150 mm	150 mm	150 mm	150 mm	150 mm	150 mm
Controles de funcionamiento										
Interruptor		Pulsador	Pulsador	Pulsador	Pulsador	Pulsador	Pulsador	Pulsador	Pulsador	Pulsador
Velocidades		3	3	3	3	3	3	3	3	3
Datos técnicos										
Tensión / Frecuencia	V/Hz	220-240v / 50Hz	220-240v / 50Hz	220-240v / 50Hz	220-240v / 50Hz	220-240v / 50Hz	220-240v / 50Hz	220-240v / 50Hz	220-240v / 50Hz	220-240v / 50Hz
Motor y potencia		1 motor 195 W	1 motor 195 W	1 motor 100 W	1 motor 65 W	1 motor 100 W	1 motor 100 W	1 motor 120 W	1 motor 120 W	1 motor 65 W
Potencia total	W	198 W	198 W	103 W	68 W	103 W	103 W	124 W	124 W	66,5 W
Grado de energía		B	B	C	B	C	C	D	D	B
Equipamiento										
Filtros		Si (3) Aluminio	Si (3) Aluminio	Si (3) Aluminio	Si (3) Aluminio	Si (3) Aluminio	Si (3) Aluminio	Si (3) Aluminio	Si (3) Aluminio	Si (3) Aluminio
Dimensiones Producto										
Alto (max)		1082 mm	1082 mm	1082 mm	232 mm	820 mm	820 mm	1040 mm	1040 mm	960 mm
Ancho exterior		890 mm	690 mm	590 mm	600 mm	900 mm	600 mm	900 mm	600 mm	600 mm
Profundo		430 mm	430 mm	430 mm	355 mm	500 mm	500 mm	500 mm	500 mm	465 mm
Dimensiones Embalaje										
Alto		420 mm	420 mm	420 mm	310 mm	370 mm	370 mm	325 mm	325 mm	250 mm
Ancho		935 mm	735 mm	635 mm	635 mm	955 mm	655 mm	955 mm	655 mm	650 mm
Profundo		495 mm	495 mm	495 mm	475 mm	555 mm	555 mm	555 mm	555 mm	520 mm
Peso Neto (kg)		13 kg	11 kg	10 kg	11,5 kg	14 kg	12,3 kg	10,5 kg	9,5 kg	7,3 kg
Peso Bruto (kg)		15,5 kg	13,5 kg	12 kg	10 kg	16 kg	14 kg	13 kg	12 kg	8,8 kg

		TELESCÓPICAS	CONVENCIONAL	
Modelo		CCST3506022TLX	CCST3506022TLW	CCSC60222CVW
EAN		8436555989583	8436555989576	8436555989569
Características				
Tipo de Campana		Telescópica	Telescópica	Convencional
Color		Acero inoxidable	Blanco	Blanco
Tubo / Color		-	-	-
Prestaciones generales				
Caudal		301-350 m ³ /h	301-350 m ³ /h	135-220 m ³ /h
dBa		64 dBA	64 dBA	60 dBA
Iluminación		LED 1,5 W x1	LED 1,5 W x1	LED 2 W x1
Salida tubo (diámetro)		150 mm	150 mm	120 mm
Controles de funcionamiento				
Interruptor		Interruptor	Interruptor	Pulsador
Velocidades		2	2	3
Datos técnicos				
Tensión / Frecuencia	V/Hz	220-240v / 50Hz	220-240v / 50Hz	220-240v / 50Hz
Motores		1 motor 65 W	1 motor 65 W	1 motor 65 W
Potencia motor	W	66,5 W	66,5 W	67 W
Grado de energía		C	C	D
Equipamiento				
Filtros		Si (3) Aluminio	Si (3) Aluminio	Si (3) Aluminio
Dimensiones Producto				
Alto (max)		194 mm	194 mm	82 mm
Ancho exterior		600 mm	600 mm	600 mm
Profundo		490 mm	490 mm	500 mm
Dimensiones Embalaje				
Alto		250 mm	250 mm	140 mm
Ancho		635 mm	635 mm	645 mm
Profundo		370 mm	370 mm	530 mm
Peso Neto (kg)		6,3 kg	6,3 kg	4,5 kg
Peso Bruto (kg)		7,3 kg	7,3 kg	5,5 kg

		OPCIÓN FILTROS DE CARBÓN		
Modelo		CF1018	CF1118	CF1218
EAN		8436555983451	8436555983468	8436555983482
Características				
Tipo de filtro		Filtro Aluminio/Carbón	Filtro Aluminio/Carbón	Filtro Aluminio/Carbón
Unidad / Caja		1	2	2
Modelos compatibles		CCSC60220CVM	CCSD6550PD CCSD9550PD CCSP10060PGL CCSP10070PGL CCSP10090PGL CCSD55060TSH CCSD55090TSH	CCSD6350PD CCST35060TLX CCST35060TLW

Gama Hornos



Hornos Excellence Airfry



CCHF1072WAIRFRY

- Color cristal blanco
- 73 l de volumen útil neto
- 10 programas de cocción
- 59,5 cm ancho x 59,5 cm alto



CCHF1072NAIRFRY

- Color cristal negro
- 73 l de volumen útil neto
- 10 programas de cocción
- 59,5 cm ancho x 59,5 cm alto

Hornos Pirofíticos



CCHMP1033W

- Color cristal blanco
- 70 l de volumen útil neto
- 8 programas de cocción
- 59,5 cm ancho x 59,5 cm alto



CCHMP1033N

- Color cristal negro
- 70 l de volumen útil neto
- 8 programas de cocción
- 59,5 cm ancho x 59,5 cm alto



CCHMP1023N

- Color cristal negro
- 65 l de volumen útil neto
- 8 programas de cocción
- 59,5 cm ancho x 59,5 cm alto

Hornos Multifunción Premium



CCHMT903W

- Color cristal blanco
- 70 l de volumen útil neto
- 8 programas de cocción
- 59,5 cm ancho x 59,5 cm alto



CCHMT903N

- Color cristal negro
- 70 l de volumen útil neto
- 8 programas de cocción
- 59,5 cm ancho x 59,5 cm alto

Hornos Multifunción Plus



CCHMD803W

- Color cristal blanco
- 70 l de volumen útil neto
- 8 programas de cocción
- 59,5 cm ancho x 59,5 cm alto



CCHMD803N

- Color cristal negro
- 70 l de volumen útil neto
- 8 programas de cocción
- 59,5 cm ancho x 59,5 cm alto



CCHMD803X

- Color cristal negro perfil inox
- 70 l de volumen útil neto
- 8 programas de cocción
- 59,5 cm ancho x 59,5 cm alto



CCHV659MXG

- Color cristal negro perfil inox
- 69 l de volumen útil neto
- 8 programas de cocción
- 59,5 cm ancho x 59,5 cm alto

Hornos Multifunción Básicos



CCHM703W

- Color cristal blanco perfil inox
- 65 l de volumen útil neto
- 8 programas de cocción
- 59,5 cm ancho x 59,5 cm alto



CCHM703X

- Color cristal negro perfil inox
- 65 l de volumen útil neto
- 8 programas de cocción
- 59,5 cm ancho x 59,5 cm alto



CCHM603W

- Color cristal blanco perfil inox
- 70 l de volumen útil neto
- 4 programas de cocción
- 59,5 cm ancho x 59,5 cm alto



CCHM603X

- Color cristal negro perfil inox
- 70 l de volumen útil neto
- 4 programas de cocción
- 59,5 cm ancho x 59,5 cm alto

Hornos Instal. Compacto



CCHCV451021DTG

- Color cristal negro
- 50 l de volumen útil neto
- 10 programas de cocción
- 46 cm ancho x 60 cm alto



CCHCV4521M

- Color cristal negro perfil inox
- 50 l de volumen útil neto
- 5 programas de cocción
- 46 cm ancho x 60 cm alto

Conjuntos Horno + Placa Vitrocerámica



CCHEV840MX

- Horno multifunción:
- 65 l de volumen útil neto
 - 8 programas de cocción
- Placa vitrocerámica:
- 3 zonas de cocción
 - 5700 W de potencia total



CCHEV603X

- Horno convencional:
- 72 l de volumen útil neto
 - 6 programas de cocción
- Placa vitrocerámica:
- 4 zonas de cocción
 - 6500 W de potencia total



CCHEV602X

- Horno convencional:
- 72 l de volumen útil neto
 - 6 programas de cocción
- Placa vitrocerámica:
- 4 zonas de cocción
 - 6500 W de potencia total



CCHEV409XGB

- Horno convencional:
- 72 l de volumen útil neto
 - 6 programas de cocción
- Placa gas:
- 4 zonas de cocción
 - 7,25 W de potencia máxima

Conjunto Horno + Placa de Gas



Horno Excellence CCHF1072WAIRFRY

EAN 8436607751182

- Horno Multifunción Airfry
- 10 programas de cocción
- 73 l de volumen útil neto
- Display digital
- Función Airfry
- Luz interior
- Puerta doble cristal
- Guías extraíbles
- Mandos Push-Pull
- Desconexión automática de seguridad
- 3266 W de potencia total
- Clase energética A
- Dimensiones: 59,5x59,5x54,7 cms



Horno Excellence CCHF1072NAIRFRY

EAN 8436607751199

- Horno Multifunción Airfry
- 10 programas de cocción
- 73 l de volumen útil neto
- Display digital
- Función Airfry
- Luz interior
- Puerta doble cristal
- Guías extraíbles
- Mandos Push-Pull
- Desconexión automática de seguridad
- 3266 W de potencia total
- Clase energética A
- Dimensiones: 59,5x59,5x54,7 cms



• Hornos con función Airfry.



- Proporciona un flujo de aire rápido y asegura que la comida esté crujiente por fuera y suave por dentro con su bandeja perforada.

	FUNCIÓN OPERATIVA	UBICACIÓN DEL ESTANTE	TEMPERATURA (°C)	TIEMPO DE PRECALENTAMIENTO (min)	PESO DE LOS ALIMENTOS (gr)	HORA DE COCINAR (min)
Patatas Caseras	FRY ART	3 (medio)	220	10	600	20...25
Pastel de Rollo	FRY ART	3 (medio)	190	10	600	20...25
Ravioles Fritos	FRY ART	3 (medio)	190	10	600	20...25
Albondigas de garbanzos	FRY ART	3 (medio)	190	10	600	20...25
Alitas de Pollo Crujientes	FRY ART	3 (medio)	220	10	600	25...30

- Cocina de forma saludable con Airfry, con poco o nada de aceite gracias a su bandeja especial.





Horno Pirólítico CCHMP1033W

EAN 8436607751335

- Horno Multifunción Pirólítico
- 8 programas de cocción
- 70 l de volumen útil neto
- Display digital
- Luz interior
- Puerta de 4 cristales
- Guías extraíbles
- Mandos Push-Pull
- Desconexión automática de seguridad
- 3200 W de potencia total
- Clase energética A
- Dimensiones: 59,5x59,5x57,5 cms



PIROLISIS



GUÍAS
EXTRAÍBLES



MANDOS
PUSH PULL



LUZ
INTERIOR

Horno Pirólítico CCHMP1033N

EAN 8436607751328

- Horno Multifunción Pirólítico
- 8 programas de cocción
- 70 l de volumen útil neto
- Display digital
- Luz interior
- Puerta de 4 cristales
- Guías extraíbles
- Mandos Push-Pull
- Desconexión automática de seguridad
- 3200 W de potencia total
- Clase energética A
- Dimensiones: 59,5x59,5x57,5 cms



PIROLISIS



GUÍAS
EXTRAÍBLES



MANDOS
PUSH PULL



LUZ
INTERIOR





Horno Pirólítico CCHMP1023N

EAN 8436607751311

- Horno Multifunción Pirólítico
- 8 programas de cocción
- 65 l de volumen útil neto
- Display digital
- Luz interior
- Puerta de 4 cristales
- Mandos Push-Pull
- Desconexión automática de seguridad
- 3200 W de potencia total
- Clase energética A
- Dimensiones: 59,5x59,5x57,5 cms



PIROLISIS

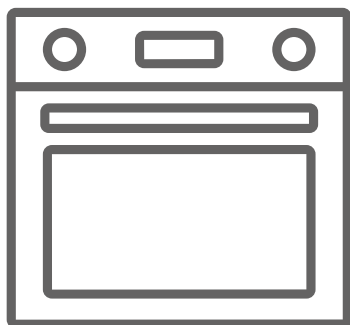


MANDOS
PUSH PULL

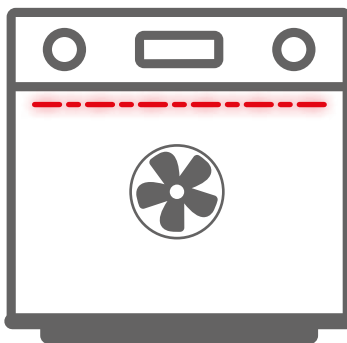


LUZ
INTERIOR

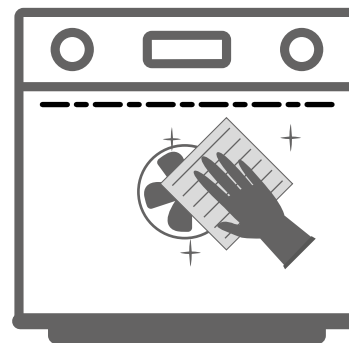
- Los hornos Pirólíticos Corberó se limpian fácilmente.



- La suciedad se produce porque los alimentos calientes se adhieren a la cavidad del horno.



- La pirólisis calienta el interior del horno hasta aproximadamente los 500°C, de manera que esa adherencia se rompe, los residuos orgánicos se desintegran y los inorgánicos se depositan en forma de ceniza en la base del horno.



- Lo único que queda por hacer es retirarlos con un paño húmedo. Con la limpieza pirólítica **no sólo se elimina la suciedad, sino también las bacterias y gérmenes** que se hayan podido generar en el interior del horno.



Horno Multifunción Premium CCHMT903W

EAN 8436607751304

- Horno Multifunción
- 8 programas de cocción
- 70 l de volumen útil neto
- Display Touch
- Luz interior
- Puerta doble cristal
- Guías extraíbles
- Mandos Push-Pull
- Desconexión automática de seguridad
- 3000 W de potencia total
- Clase energética A
- Dimensiones: 59,5x59,5x57,5 cms



Horno Multifunción Premium CCHMT903N

EAN 8436607751298

- Horno Multifunción
- 8 programas de cocción
- 70 l de volumen útil neto
- Display Touch
- Luz interior
- Puerta doble cristal
- Guías extraíbles
- Mandos Push-Pull
- Desconexión automática de seguridad
- 3000 W de potencia total
- Clase energética A
- Dimensiones: 59,5x59,5x57,5 cms





Horno Multifunción Plus CCHMD803W

EAN 8436607751281

- Horno Multifunción
- 8 programas de cocción
- 70 l de volumen útil neto
- Display digital
- Luz interior
- Puerta doble cristal
- Guías extraíbles
- Desconexión automática de seguridad
- 3000 W de potencia total
- Clase energética A
- Dimensiones: 59,5x59,5x57,5 cms



Horno Multifunción Plus CCHMD803N

EAN 8436607751274

- Horno Multifunción
- 8 programas de cocción
- 70 l de volumen útil neto
- Display digital
- Luz interior
- Puerta doble cristal
- Guías extraíbles
- Desconexión automática de seguridad
- 3000 W de potencia total
- Clase energética A
- Dimensiones: 59,5x59,5x57,5 cms





Horno Multifunción Plus CCHMD803X

EAN 8436607751267

- Horno Multifunción
- 8 programas de cocción
- 70 l de volumen útil neto
- Display digital
- Luz interior
- Puerta doble cristal
- Guías extraíbles
- Desconexión automática de seguridad
- 3000 W de potencia total
- Clase energética A
- Dimensiones: 59,5x59,5x57,5 cms



Horno Multifunción Plus CCHV659MXG

EAN 8436555984298

- Horno Multifunción
- 8 programas de cocción
- 69 l de volumen útil neto
- Display digital
- Luz interior
- Puerta doble cristal
- Guías extraíbles
- Desconexión automática de seguridad
- 2600 W de potencia total
- Clase energética A
- Dimensiones: 59,5x59,5x57,5 cms





Horno Multifunción Básico CCHM703W

EAN 8436607751250

- Horno Multifunción
- 8 programas de cocción
- 65 l de volumen útil neto
- Luz interior
- Puerta doble cristal
- Limpieza Hidrólisis
- Desconexión automática de seguridad
- 3000 W de potencia total
- Clase energética A
- Dimensiones: 59,5x59,5x57,5 cms



Horno Multifunción Básico CCHM703X

EAN 8436607751243

- Horno Multifunción
- 8 programas de cocción
- 65 l de volumen útil neto
- Luz interior
- Puerta doble cristal
- Limpieza Hidrólisis
- Desconexión automática de seguridad
- 3000 W de potencia total
- Clase energética A
- Dimensiones: 59,5x59,5x57,5 cms





Horno Convección CCHM603W

EAN 8436607751236

- Horno Convección
- 4 programas de cocción
- 70 l de volumen útil neto
- Luz interior
- Puerta doble cristal
- Limpieza Hidrólisis
- Desconexión automática de seguridad
- 2100 W de potencia total
- Clase energética A
- Dimensiones: 59,5x59,5x57,5 cms



Horno Convección CCHM603X

EAN 8436607751229

- Horno Convección
- 4 programas de cocción
- 70 l de volumen útil neto
- Luz interior
- Puerta doble cristal
- Limpieza Hidrólisis
- Desconexión automática de seguridad
- 2100 W de potencia total
- Clase energética A
- Dimensiones: 59,5x59,5x57,5 cms





Horno Multifunción Compacto CCHCV451021DTG

EAN 8436555988791

- Horno Multifunción Hidrolítico
- 10 programas de cocción
- 50 l de volumen útil neto
- Display Touch
- Luz interior
- Puerta doble cristal
- Guías extraíbles
- Desconexión automática de seguridad
- 3100 W de potencia total
- Clase energética A
- Dimensiones: 46x60x57 cms



HIDROLISIS



GUÍAS
EXTRAÍBLES



DISPLAY
TOUCH



LUZ
INTERIOR

Horno Multifunción Compacto CCHCV4521M

EAN 8436555988784

- Horno Multifunción
- 5 programas de cocción
- 50 l de volumen útil neto
- Luz interior
- Puerta doble cristal
- Fácil limpieza
- Desconexión automática de seguridad
- 2300 W de potencia total
- Clase energética A
- Dimensiones: 46x60x57 cms



MULTIFUNCIÓN



LUZ
INTERIOR





Conjunto Horno + Placa CCHEV840MX

EAN 8436555985707

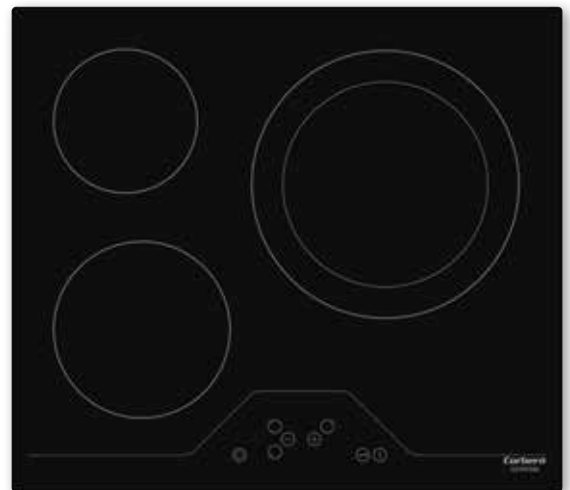
Horno Multifunción:

- Horno Multifunción
- 8 programas de cocción
- 65 l de volumen útil neto
- Luz interior
- Puerta doble cristal
- Desconexión automática de seguridad
- 2600 W de potencia total
- Clase energética A
- Dimensiones: 59,5x59,5x57,5 cms



Placa Vitrocerámica:

- Placa Vitrocerámica
- 3 zonas de cocción
- Control Touch Control
- Zona grande de 29 cms (doble corona)
- Bloqueo de seguridad para niños
- 5700 W de potencia total
- Dimensiones: 59x52x4,1 cms





Conjunto Horno + Placa CCHEV603X

EAN 8436555985714

Horno Convencional:

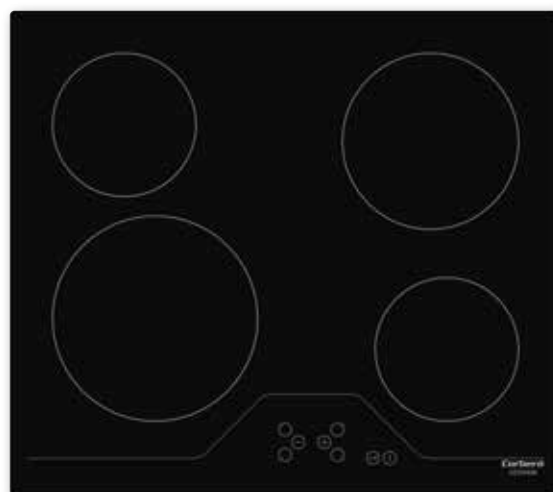
- Horno Convencional
- 6 programas de cocción
- 72 l de volumen útil neto
- Luz interior
- Puerta doble cristal
- Desconexión automática de seguridad
- 2600 W de potencia total
- Clase energética A
- Dimensiones: 59,5x59,5x57,5 cms



**LUZ
INTERIOR**

Placa Vitrocerámica:

- Placa Vitrocerámica
- 4 zonas de cocción
- Control Touch Control
- Zona grande de 21 cms
- Bloqueo de seguridad para niños
- 6500 W de potencia total
- Dimensiones: 59x52x4,1 cms





Conjunto Horno + Placa CCHEV602X

EAN 8436555985721

Horno Convencional:

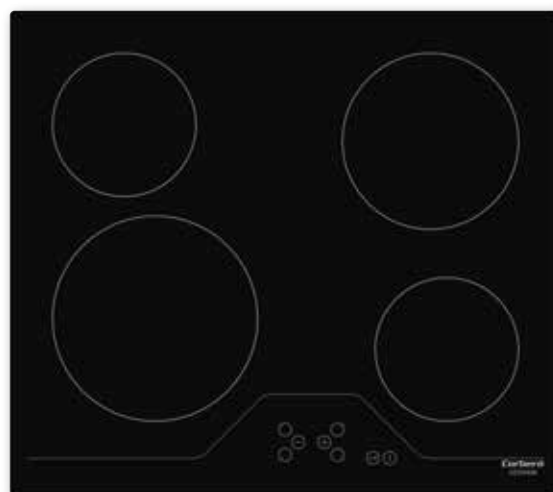
- Horno Convencional
- 6 programas de cocción
- 72 l de volumen útil neto
- Luz interior
- Puerta doble cristal
- Desconexión automática de seguridad
- 2600 W de potencia total
- Clase energética A
- Dimensiones: 59,5x59,5x57,5 cms



LUZ
INTERIOR

Placa Vitrocerámica:

- Placa Vitrocerámica
- 4 zonas de cocción
- Control Touch Control
- Zona grande de 21 cms
- Bloqueo de seguridad para niños
- 6500 W de potencia total
- Dimensiones: 59x52x4,1 cms





Conjunto Horno + Placa CCHEV409XGB

EAN 8436555984304

Horno Convencional:

- Horno Convencional
- 6 programas de cocción
- 72 l de volumen útil neto
- Luz interior
- Puerta doble cristal
- Desconexión automática de seguridad
- 2600 W de potencia total
- Clase energética A
- Dimensiones: 59,5x59,5x55 cms



LUZ
INTERIOR

Placa de Gas:

- Placa de Gas Butano
- Kit de conversión a Gas Natural
- 4 zonas de cocción
- Parrilla de esmalte negro
- Válvula de seguridad para corte de gas
- Desconexión automática de seguridad
- 7,25 W de potencia total
- Dimensiones placa: 58x51x10 cms
- Dimensiones hueco: 56x49x6 cms

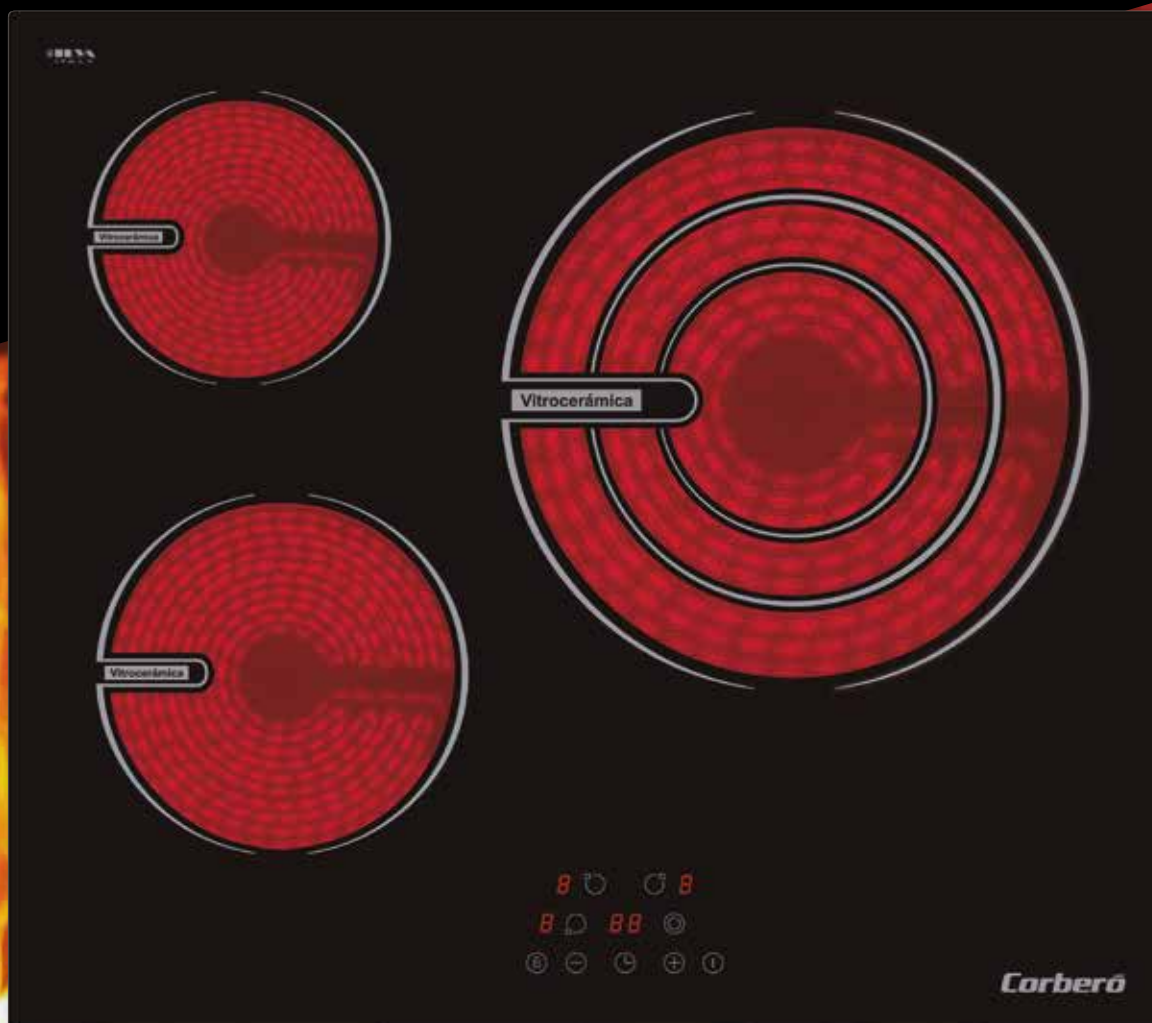


	HORNO EXCELLENCE AIRFRY		HORNO PIROLÍTICO			HORNO MULTIF. PREMIUM		HORNO MULTIFUNCIÓN PLUS				HORNO MULTIF. BÁSICO	
Modelo	CCHF1072WAIRFRY	CCHF1072NAIRFRY	CCHMP1033W	CCHMP1033N	CCHMP1023N	CCHMT903W	CCHMT903N	CCHMD803W	CCHMD803N	CCHMD803X	CCHV659MXG	CCHM703W	CCHM703X
EAN	843660775182	843660775199	8436607751335	8436607751328	8436607751311	8436607751304	8436607751298	8436607751281	8436607751274	8436607751267	8436555984298	8436607751250	8436607751243
Características													
Tipo de Horno	Multifunción Airfry	Multifunción Airfry	Pirolos Multifunción	Pirolos Multifunción	Pirolos Multifunción	Hidrolis Multifunción	Hidrolis Multifunción	Hidrolis Multifunción	Hidrolis Multifunción	Hidrolis Multifunción	Multifunción	Hidrolis Multifunción	Hidrolis Multifunción
Eficiencia energética	A	A	A	A	A	A	A	A	A	A	A	A	A
Estética	Cristal blanco	Cristal negro	Cristal blanco	Cristal negro	Cristal negro	Cristal blanco	Cristal negro	Cristal blanco	Cristal blanco	Cristal negro perfil inox	Cristal negro perfil inox	Cristal blanco perfil inox	Cristal negro perfil inox
Instalación	Independiente	Independiente	Independiente	Independiente	Independiente	Independiente	Independiente	Independiente	Independiente	Independiente	Independiente	Independiente	Independiente
Volumen útil (L) neto	73 L	73 L	70 L	70 L	65 L	70 L	70 L	70 L	70 L	70 L	69 L	65 L	65 L
Número de programas	10	10	8	8	8	8	8	8	8	8	8	8	8
Display	Digital	Digital	Digital	Digital	Digital	Digital Touch	Digital Touch	Digital	Digital	Digital	Digital	-	-
Color pantalla digital	Blanco-Rojo	Blanco-Rojo	Blanco	Blanco	Blanco	Blanco	Blanco	Blanco	Blanco	Blanco	Rojo	-	-
Salida vahos ventil./ventilación calor tangencial	Si	Si	Si	Si	Si	Si	Si	Si	Si	Si	Si	Si	Si
Cable conexión red	Si, sin enchufe	Si, sin enchufe	Si, sin enchufe	Si, sin enchufe	Si, sin enchufe	Si, sin enchufe	Si, sin enchufe	Si, sin enchufe	Si, sin enchufe	Si, sin enchufe	Si, sin enchufe	Si, sin enchufe	Si, sin enchufe
Iluminación interior	Si	Si	Si	Si	Si	Si	Si	Si	Si	Si	Si	Si	Si
Desconexión automática de seguridad	Si	Si	Si	Si	Si	Si	Si	Si	Si	Si	Si	Si	Si
Número de cristales puerta	2	2	4	4	4	2	2	2	2	2	2	2	2
Esmalte fácil limpieza	Si	Si	Si	Si	Si	Si	Si	Si	Si	Si	Si	Si	Si
Controles de funcionamiento													
Termostato de temperatura	Si	Si	Si	Si	Si	Si	Si	Si	Si	Si	Si	Si	Si
Temporizador de paro	Si	Si	Si	Si	Si	Si	Si	Si	Si	Si	Si	Si	Si
Selector tipo de cocción	Si	Si	Si	Si	Si	Si	Si	Si	Si	Si	Si	Si	Si
Piloto indicador de funcionamiento	Si	Si	Si	Si	Si	Si	Si	Si	Si	Si	Si	Si	Si
Piloto indicador de termostato	Si	Si	Si	Si	Si	-	-	Si	Si	Si	Si	Si	Si
Equipamiento													
Parrilla cromada	Si	Si	Si	Si	Si	Si	Si	Si	Si	Si	Si	Si	Si
Bandeja plana	Especial Airfry	Especial Airfry	Si	Si	Si	Si	Si	Si	Si	Si	-	Si	Si
Guías extraíbles	Si	Si	Si	Si	-	Si	Si	Si	Si	Si	Si	-	-
Bandeja profunda	Si	Si	-	-	-	-	-	-	-	-	Si	-	-
Mandos escamoteables	Si	Si	Si	Si	Si	Si	Si	-	-	-	-	-	-
Datos técnicos													
Tensión / Frecuencia	V/Hz	220-240v/50-60hz	220-240v/50-60hz	220-240v/50-60hz	220-240v/50-60hz	220-240v/50-60hz	220-240v/50-60hz	220-240v/50-60hz	220-240v/50-60hz	220-240v/50-60hz	230v/50-60hz	220-240v/50-60hz	220-240v/50-60hz
Potencia total	W	3266	3266	3200	3200	3200	3000	3000	3000	3000	2600	3000	3000
Dimensiones Producto													
Alto exterior	595 mm	595 mm	595 mm	595 mm	595 mm	595 mm	595 mm	595 mm	595 mm	595 mm	595 mm	595 mm	595 mm
Ancho exterior	595 mm	595 mm	595 mm	595 mm	595 mm	595 mm	595 mm	595 mm	595 mm	595 mm	595 mm	595 mm	595 mm
Profundidad exterior	547 mm	547 mm	575 mm	575 mm	575 mm	575 mm	575 mm	575 mm	575 mm	575 mm	575 mm	575 mm	575 mm
Dimensiones Embalaje													
Alto	660 mm	660 mm	621 mm	621 mm	621 mm	621 mm	621 mm	621 mm	621 mm	621 mm	650 mm	621 mm	621 mm
Ancho	650 mm	650 mm	688 mm	688 mm	688 mm	688 mm	688 mm	688 mm	688 mm	688 mm	650 mm	688 mm	688 mm
Profundo	670 mm	670 mm	670 mm	670 mm	670 mm	670 mm	670 mm	670 mm	670 mm	670 mm	640 mm	670 mm	670 mm
Peso Bruto (kg)	32,5 kg	32,5 kg	43 kg	43 kg	43 kg	43 kg	43 kg	43 kg	43 kg	43 kg	30,9 kg	43 kg	43 kg
Peso Neto (kg)	29,5 kg	29,5 kg	39 kg	39 kg	39 kg	39 kg	39 kg	39 kg	39 kg	39 kg	28,4 kg	39 kg	39 kg

	HORNO MULTIF. BÁSICO		HORNO COMPACTO	
Modelo	CCHM603W	CCHM603X	CCHV45102IDTG	CCHV4521M
EAN	8436607751236	8436607751229	8436555988791	8436555988784
Características				
Tipo de Horno	Convencional Hidrolis	Convencional Hidrolis	Hidrolis Multifunción	Multifunción
Eficiencia energética	A	A	A	A
Estética	Cristal blanco perfil inox	Cristal negro perfil inox	Cristal negro	Cristal negro perfil inox
Instalación	Independiente	Independiente	Independiente	Independiente
Volumen útil (L) neto	70 L	70 L	50 L	50 L
Número de programas	4	4	10	5
Display	-	-	Digital Touch	-
Color pantalla digital	-	-	Rojo	-
Salida vahos ventil./ventilación calor tangencial	Si	Si	Si	Si
Cable conexión red	Si, sin enchufe	Si, sin enchufe	Si, sin enchufe	Si, sin enchufe
Iluminación interior	Si	Si	Si	Si
Desconexión automática de seguridad	Si	Si	Si	Si
Número de cristales puerta	2	2	2	2
Esmalte fácil limpieza	Si	Si	Si	Si
Controles de funcionamiento				
Termostato de temperatura	Si	Si	Si	Si
Temporizador de paro	Si	Si	Si	Si
Selector tipo de cocción	Si	Si	Si	Si
Piloto indicador de funcionamiento	Si	Si	Si	Si
Piloto indicador de termostato	Si	Si	Si	Si
Equipamiento				
Parrilla cromada	Si	Si	Si	Si
Bandeja plana	Si	Si	Si	-
Guías extraíbles	-	-	Si	-
Bandeja profunda	-	-	Si	Si
Mandos escamoteables	-	-	-	-
Datos técnicos				
Tensión / Frecuencia	V/Hz	220-240v/50-60hz	220-240 v / 50 Hz	220-240 v / 50 Hz
Potencia total	W	2100	3100	2300
Dimensiones Producto				
Alto exterior	595 mm	595 mm	455 mm	455 mm
Ancho exterior	595 mm	595 mm	595 mm	595 mm
Profundidad exterior	575 mm	575 mm	575 mm	575 mm
Dimensiones Embalaje				
Alto	621 mm	621 mm	510 mm	510 mm
Ancho	688 mm	688 mm	640 mm	640 mm
Profundo	670 mm	670 mm	640 mm	640 mm
Peso Bruto (kg)	43 kg	43 kg	29,35 kg	36,45 kg
Peso Neto (kg)	39 kg	39 kg	27,69 kg	34,79 kg

	CONJUNTO HORNO+PLACA			
Modelo Conjunto	CCHV840MX	CCHV603X	CCHV602X	CCHV409XGB
EAN Conjunto	8436555985707	8436555985714	8436555985721	8436555984304
Modelo Horno	CCH459MX	CCH429X	CCH420X	CCH419X
Modelo Placa	CCV320	CCV420	CCV420	CPG419X
EAN Placa	8436555985660	8436555985646	8436555985646	8436555984342
Características				
Tipo de Horno	Multifunción	Convencional	Convencional	Convencional
Eficiencia energética Horno	A	A	A	A
Tipo de encimera	Vitroceram. 3 zonas	Vitroceram. 4 zonas	Vitroceram. 4 zonas	Placa de Gas 4 zonas
Estética Horno	Cristal negro perfil inox	Cristal negro perfil inox	Cristal negro perfil inox	Inoxidable
Prestaciones horno				
Instalación	Independiente	Independiente	Independiente	Independiente
Volumen útil (L) neto	65 L	72 L	72 L	72 L
Número de programas	8	6	6	6
Salida vahos ventilada/ventilación de calor tangencial	Si	Si	Si	Si
Cable conexión red	Si, sin enchufe	Si, sin enchufe	Si, sin enchufe	Si, sin enchufe
Iluminación interior	Si	Si	Si	Si
Desconexión automática de seguridad	Si	Si	Si	Si
Número de cristales puerta	2	2	2	2
Esmalte fácil limpieza	Si	Si	Si	Si
Prestaciones Vitrocerámica				
Número de zonas	3	4	4	4
Zona mm	145*180*230 (doble corona)	2x145*180*210	145x2*180*210	75x2*55*100
Bloqueo seguridad niños	Si	Si	Si	Si
Controles de funcionamiento horno				
Termost. temperatura/Temporizador paro	Si / Si	Si / No	Si / No	Si / No
Selector tipo de cocción	Si	Si	Si	Si
Piloto indicador funcionamiento y termostato	Si	Si (sólo termostato)	Si (sólo termostato)	Si (sólo termostato)
Controles de funcionamiento vitro				
Niveles de potencia	9	9	9	-
Mandos Touch Control	Si	Si	Si	-
Mandos individuales para cada zona	Si	Si	Si	Si
Equipamiento				
Bandeja profunda	Si	Si	Si	Si
Limpieza fácil	Si	Si	Si	Si
Datos técnicos				
Tensión / Frecuencia	V/Hz	220-240 v / 50 Hz	220-240 v / 50 Hz	220-240 v / 50 Hz
Potencia total Horno (W)	2600 W	2600 W	2600 W	2600 W
Potencia total vitro / Placa de gas (W)	5700 W	6500 W	6500 W	7500 W
Intensidad (A) Horno/Placa	11,03/24,08	11,03/28,03	11,03/28,03	11,03/-
Consumo energía convencional kw/ciclo horno	0,86 kw	0,81 kw	0,81 kw	0,81 kw
Consumo energía ventilación forzada kw/ciclo horno	0,78 kw	-	-	-
Dimensiones Horno				
Ancho x Alto x Profundo exterior (cm)	59,5x59,5x57,5	59,5x59,5x57,5	59,5x59,5x57,5	59,5x59,5x55
Dimensiones Vitro				
Ancho x Alto x Profundo exterior (cm)	59x4,1x52	59x4,1x52	59x4,1x52	58x4x51
Dimensiones Embalaje				
Alto x Ancho x Profundo (cm)	79,5x66x65	79,5x66x65	79,5x66x65	79,5x66x65
Peso Neto / Peso Bruto (kg)	37,6 kg/41,3 kg	33,7 kg/39,5 kg	31,8 kg/37,5 kg	34 kg/39 kg

Gama Placas



- Placa Inducción 90 cm

**CCIM5F900FZ**

- Placa Inducción Flexi Zone
- 5 zonas de cocción
- 9400 W de potencia total
- 90 cm ancho

- Placa Inducción 60 cm Flex Line

**CCIM3000FZ (opción con Plancha)**

- Placa Inducción Flexi Zone
- 4 zonas de cocción
- 7400 W de potencia total
- 59 cm ancho

- Placa Inducción 60 cm Bisel Line

**CCIM3FBS320**

- Placa Inducción
- 3 zonas de cocción
- 7100 W de potencia total
- 59 cm ancho

- Placas Inducción 60 cm Ilva Line

**CCIG9333**

- Placa Inducción
- 3 zonas de cocción
- 6600 W de potencia total
- 59 cm ancho

**CCIG9322**

- Placa Inducción
- 3 zonas de cocción
- 6000 W de potencia total
- 59 cm ancho

**CCIG9422**

- Placa Inducción
- 4 zonas de cocción
- 6000 W de potencia total
- 59 cm ancho

- Placas Inducción 60 cm

**CCIM33745L**

- Placa Inducción
- 3 zonas de cocción
- 7400 W de potencia total
- 59 cm ancho

**CCIBR7203**

- Placa Inducción
- 3 zonas de cocción
- 6200 W de potencia total
- 59 cm ancho

**CCIM3366**

- Placa Inducción
- 3 zonas de cocción
- 6600 W de potencia total
- 59 cm ancho

**CCIBR6004**

- Placa Inducción
- 4 zonas de cocción
- 6000 W de potencia total
- 59 cm ancho

- Placas Vitrocerámica 60 cm Ilva Line

**CCVG8322**

- Placa Vitrocerámica
- 3 zonas de cocción
- 5700 W de potencia total
- 59 cm ancho

**CCVG8422**

- Placa Vitrocerámica
- 4 zonas de cocción
- 6400 W de potencia total
- 59 cm ancho

- Placas Vitrocerámica 60 cm

**CCVBR6350**

- Placa Vitrocerámica
- 3 zonas de cocción
- 5700 W de potencia total
- 59 cm ancho

**CCVBR6450**

- Placa Vitrocerámica
- 4 zonas de cocción
- 6400 W de potencia total
- 59 cm ancho

- Placa Inducción Domino Ilva Line

**CCVG2902D**

- Placa Domino Vitrocerámica
- 2 zonas de cocción
- 2900 W de potencia total
- 29 cm ancho

- Placa Vitrocerámica Domino Ilva Line

**CCIG2902D**

- Placa Domino Inducción
- 2 zonas de cocción
- 3600 W de potencia total
- 29 cm ancho



Placa de Inducción CCIM5F900FZ

EAN 8436555985738

- Placa de Inducción Flexi Zone
- 5 zonas de cocción
- 4 Boosters
- Control Slider Touch Control
- Zona grande de 28 cms
- Bloqueo de seguridad para niños
- Desconexión automática de seguridad
- 9400 W de potencia total
- Dimensiones placa: 90x52x6 cms
- Dimensiones hueco: 87,4x49,4x5,6 cms



SLIDER
CONTROL



FLEXI ZONE



FUNCIÓN
BOOSTER



ZONA EXTRA
GRANDE

Placa de Inducción CCIM3000FZ

EAN 8436555987077

- Placa de Inducción Flexi Zone
- 4 zonas de cocción
- 4 Boosters
- Control Slider Touch Control
- Zona grande de 21 cms
- Bloqueo de seguridad para niños
- Desconexión automática de seguridad
- 7400 W de potencia total
- Dimensiones placa: 59x52x6,2 cms
- Dimensiones hueco: 56x49x5,8 cms



SLIDER
CONTROL



FLEXI ZONE



FUNCIÓN
BOOSTER



ZONA EXTRA
GRANDE



Placa de Inducción CCIM3000FZ + PLANCHA

EAN 8436555988500





Placa de Inducción CCIM3FBS320

EAN 8436555984908

- Placa de Inducción
- Bordes biselados
- 3 zonas de cocción
- 3 Boosters
- Control Slider Touch Control
- Zona grande de 32 cms
- Bloqueo de seguridad para niños
- Desconexión automática de seguridad
- 7100 W de potencia total
- Dimensiones placa: 59x52x6 cms
- Dimensiones hueco: 56x49x5,6 cms



SLIDER
CONTROL



FUNCIÓN
BOOSTER



ZONA EXTRA
GRANDE



SISTEMA DE
SEGURIDAD



Placa de Inducción CCIG9333

EAN 8436555988852

- Placa de Inducción
- Ilva Italy
- 3 zonas de cocción
- 3 Boosters
- Control Slider Touch Control
- Zona grande de 28 cms
- Bloqueo de seguridad para niños
- Desconexión automática de seguridad
- 6600 W de potencia total
- Dimensiones placa: 59x52x6,2 cms
- Dimensiones hueco: 56x49x5,8 cms



SLIDER
CONTROL



FUNCIÓN
BOOSTER



ZONA EXTRA
GRANDE

Placa de Inducción CCIG9322

EAN 8436555988807

- Placa de Inducción
- Ilva Italy
- 3 zonas de cocción
- Booster
- Control Touch Control
- Zona grande de 30 cms
- Bloqueo de seguridad para niños
- Desconexión automática de seguridad
- 6000 W de potencia total
- Dimensiones placa: 59x52x6,2 cms
- Dimensiones hueco: 56x49x5,8 cms



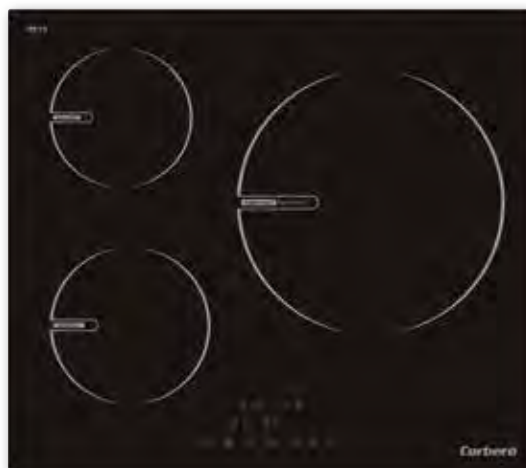
TOUCH
CONTROL



FUNCIÓN
BOOSTER



ZONA EXTRA
GRANDE



Placa de Inducción CCIG9422

EAN 8436555988876

- Placa de Inducción
- Ilva Italy
- 4 zonas de cocción
- Control Touch Control
- Bloqueo de seguridad para niños
- Desconexión automática de seguridad
- 6000 W de potencia total
- Dimensiones placa: 59x52x6,2 cms
- Dimensiones hueco: 56x49x5,8 cms



TOUCH
CONTROL



SISTEMA DE
SEGURIDAD



Placa de Inducción CCIM3374SL

EAN 8436607750543

- Placa de Inducción
- 3 zonas de cocción
- 3 Boosters
- Control Slider Touch Control
- Zona grande de 30 cms
- Bloqueo de seguridad para niños
- Desconexión automática de seguridad
- 7400 W de potencia total
- Dimensiones placa: 59x52x6,2 cms
- Dimensiones hueco: 56x49x5,8 cms



SLIDER CONTROL



FUNCIÓN BOOSTER



ZONA EXTRA GRANDE



SISTEMA DE SEGURIDAD

Placa de Inducción CCIBR7203

EAN 8436555988869

- Placa de Inducción
- 3 zonas de cocción
- Booster
- Control Touch Control
- Zona grande de 30 cms
- Bloqueo de seguridad para niños
- Desconexión automática de seguridad
- 6200 W de potencia total
- Dimensiones placa: 59x52x5,8 cms
- Dimensiones hueco: 56x49x5,4 cms



TOUCH CONTROL



FUNCIÓN BOOSTER



ZONA EXTRA GRANDE



SISTEMA DE SEGURIDAD



Placa de Inducción CCIM3366

EAN 8436607750536

- Placa de Inducción
- 3 zonas de cocción
- 3 Boosters
- Control Touch Control
- Zona grande de 30 cms
- Bloqueo de seguridad para niños
- Desconexión automática de seguridad
- 6600 W de potencia total
- Dimensiones placa: 59x52x6,2 cms
- Dimensiones hueco: 56x49x5,8 cms



SLIDER CONTROL



FUNCIÓN BOOSTER



ZONA EXTRA GRANDE



SISTEMA DE SEGURIDAD



Placa de Inducción CCIBR6004

EAN 8436555983529

- Placa de Inducción
- 4 zonas de cocción
- Control Touch Control
- Bloqueo de seguridad para niños
- Desconexión automática de seguridad
- 6000 W de potencia total
- Dimensiones placa: 59x52x5,8 cms
- Dimensiones hueco: 56x49x5,4 cms



SLIDER
CONTROL



SISTEMA DE
SEGURIDAD



Placa de Vidrocerámica CCVG8322

EAN 8436555988814

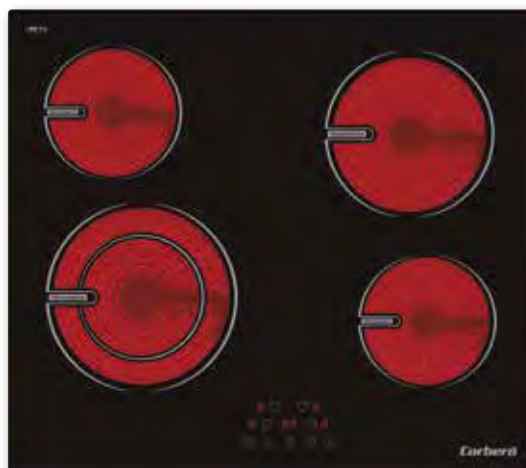
- Placa de Vidrocerámica
- Ilva Italy
- 3 zonas de cocción
- Booster
- Control Touch Control
- Zona grande de 30 cms
- Bloqueo de seguridad para niños
- Desconexión automática de seguridad
- 5700 W de potencia total
- Dimensiones placa: 59x52x5 cms
- Dimensiones hueco: 56x49x4,6 cms



Placa de Vidrocerámica CCVG8422

EAN 8436555988845

- Placa de Vidrocerámica
- Ilva Italy
- 4 zonas de cocción
- Booster
- Control Touch Control
- Zona grande de 23 cms
- Bloqueo de seguridad para niños
- Desconexión automática de seguridad
- 6400 W de potencia total
- Dimensiones placa: 59x52x5 cms
- Dimensiones hueco: 56x49x4,6 cms





Placa de Vitrocerámica CCVBR6350

EAN 8436555984922

- Placa de Vitrocerámica
- 3 zonas de cocción
- Control Touch Control
- Zona grande de 30 cms
- Bloqueo de seguridad para niños
- Desconexión automática de seguridad
- 5700 W de potencia total
- Dimensiones placa: 59x52x5,5 cms
- Dimensiones hueco: 56x49x5,1 cms



TOUCH CONTROL



ZONA EXTRA GRANDE



SISTEMA DE SEGURIDAD

Placa de Vitrocerámica CCVBR6450

EAN 8436555984915

- Placa de Inducción
- 4 zonas de cocción
- Booster
- Control Touch Control
- Zona grande de 23 cms
- Bloqueo de seguridad para niños
- Desconexión automática de seguridad
- 6400 W de potencia total
- Dimensiones placa: 59x52x5,5 cms
- Dimensiones hueco: 56x49x5,1 cms



TOUCH CONTROL



FUNCIÓN BOOSTER



ZONA EXTRA GRANDE



SISTEMA DE SEGURIDAD



Placa Domino CCIG2902D

EAN 8436555988838

- Placa Domino de Inducción
- Ilva Italy
- 2 zonas de cocción
- Booster
- Control Touch Control
- Bloqueo de seguridad para niños
- Desconexión automática de seguridad
- 3600 W de potencia total
- Dimensiones placa: 29x52x6,2 cms
- Dimensiones hueco: 27x49x5,8 cms



TOUCH CONTROL



FUNCIÓN BOOSTER



Placa Domino CCVG2902D

EAN 8436555988821

- Placa Domino de Vitrocerámica
- Ilva Italy
- 2 zonas de cocción
- Control Touch Control
- Bloqueo de seguridad para niños
- Desconexión automática de seguridad
- 2900 W de potencia total
- Dimensiones placa: 29x52x5 cms
- Dimensiones hueco: 27x49x4,6 cms



TOUCH CONTROL



SISTEMA DE SEGURIDAD

• Placa Cristal Gas Inox Lux



CPCGX7019N

- Placa de Gas butano
- 5 zonas de cocción
- 10,4 kw potencia máx.
- 70 cm ancho

CPCGX7029W

- Placa de Gas butano
- 5 zonas de cocción
- 10,4 kw potencia máx.
- 70 cm ancho

CPCGX7059X

- Placa de Gas butano
- 5 zonas de cocción
- 10,4 kw potencia máx.
- 70 cm ancho

CPCGX6019N

- Placa de Gas butano
- 4 zonas de cocción
- 8 kw potencia máx.
- 62 cm ancho

CPCGX6029W

- Placa de Gas butano
- 4 zonas de cocción
- 8 kw potencia máx.
- 62 cm ancho

CPCGX6059X

- Placa de Gas butano
- 4 zonas de cocción
- 8 kw potencia máx.
- 62 cm ancho

• Placa Cristal Gas Lux



CPCGM5F5021N

- Placa de Gas butano
- 5 zonas de cocción
- 10,08 kw potencia máx.
- 75 cm ancho

CPCGM4F4121N

- Placa de Gas butano
- 4 zonas de cocción
- 8,5 kw potencia máx.
- 60 cm ancho

CPCGM4F4122W

- Placa de Gas butano
- 4 zonas de cocción
- 8,5 kw potencia máx.
- 60 cm ancho

CPCGM3F3121N

- Placa de Gas butano
- 3 zonas de cocción
- 6,05 kw potencia máx.
- 60 cm ancho

CPCGM3F3122W

- Placa de Gas butano
- 3 zonas de cocción
- 6,05 kw potencia máx.
- 60 cm ancho

• Placas Cristal Gas



CPCGY2314W

- Placa de Gas butano
- 4 zonas de cocción
- 7,8 kw potencia máx.
- 60 cm ancho

CPCGY2304N

- Placa de Gas butano
- 4 zonas de cocción
- 7,8 kw potencia máx.
- 60 cm ancho

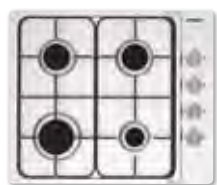
CPCGY2313W

- Placa de Gas butano
- 3 zonas de cocción
- 7,75 kw potencia máx.
- 60 cm ancho

CPCGY2303N

- Placa de Gas butano
- 3 zonas de cocción
- 7,75 kw potencia máx.
- 60 cm ancho

• Placas Gas Inox



CPGS423X

- Placa de Gas butano
- 4 zonas de cocción
- 7,5 kw potencia máx.
- 60 cm ancho

• Placas Gas Dominio



CPCGY222DWC12

- Placa Domino de Gas
- 2 zonas de cocción
- 4,75 kw potencia máx.
- 32 cm ancho

CPCGY212DNC12

- Placa Domino de Gas
- 2 zonas de cocción
- 4,75 kw potencia máx.
- 32 cm ancho

CPCGY202DN2

- Placa Domino de Gas
- 2 zonas de cocción
- 4,75 kw potencia máx.
- 32 cm ancho

CPCGY121DWC1

- Placa Domino de Gas
- 1 zona de cocción
- 3,3 kw potencia máx.
- 32 cm ancho

CPCGY111DNC1

- Placa Domino de Gas
- 1 zona de cocción
- 3,3 kw potencia máx.
- 32 cm ancho

CPCGY101DN

- Placa Domino de Gas
- 1 zona de cocción
- 3,3 kw potencia máx.
- 32 cm ancho

Placa de Cristal Gas Inox Lux CPGXY7019N

EAN 8436555984014



- Placa de Gas Butano
- Kit de conversión a Gas Natural
- 5 zonas de cocción
- Autoencendido en los mandos
- Parrilla de hierro fundido
- Zona Wok
- Válvula de seguridad para corte de gas
- Desconexión automática de seguridad
- 10,4 W de potencia máxima
- Dimensiones placa: 70x51x10 cms
- Dimensiones hueco: 56x48x4 cms

HIERRO
FUNDIDO

WOK

AUTO
ENCENDIDOSISTEMA DE
SEGURIDAD**Placa de Cristal Gas Inox Lux CPGXY7029W**

EAN 8436555984021

- Placa de Gas Butano
- Kit de conversión a Gas Natural
- 5 zonas de cocción
- Autoencendido en los mandos
- Parrilla de hierro fundido
- Zona Wok
- Válvula de seguridad para corte de gas
- Desconexión automática de seguridad
- 10,4 W de potencia máxima
- Dimensiones placa: 70x51x10 cms
- Dimensiones hueco: 56x48x4 cms

HIERRO
FUNDIDO

WOK

AUTO
ENCENDIDOSISTEMA DE
SEGURIDAD**Placa de Cristal Gas Inox Lux CPGXY7059X**

EAN 8436555984007



- Placa de Gas Butano
- Kit de conversión a Gas Natural
- 5 zonas de cocción
- Autoencendido en los mandos
- Parrilla de hierro fundido
- Zona Wok
- Válvula de seguridad para corte de gas
- Desconexión automática de seguridad
- 10,4 W de potencia máxima
- Dimensiones placa: 70x51x10 cms
- Dimensiones hueco: 56x48x4 cms

HIERRO
FUNDIDO

WOK

AUTO
ENCENDIDOSISTEMA DE
SEGURIDAD

Placa de Cristal Gas Inox Lux CPGXY6019N

EAN 8436555983987



- Placa de Gas Butano
- Kit de conversión a Gas Natural
- 4 zonas de cocción
- Autoencendido en los mandos
- Parrilla de hierro fundido
- Zona Wok
- Válvula de seguridad para corte de gas
- Desconexión automática de seguridad
- 8 W de potencia máxima
- Dimensiones placa: 62x52x10 cms
- Dimensiones hueco: 56x48x4 cms

**HIERRO FUNDIDO****WOK****AUTO ENCENDIDO****SISTEMA DE SEGURIDAD****Placa de Cristal Gas Inox Lux CPGXY6029W**

EAN 8436555983994

- Placa de Gas Butano
- Kit de conversión a Gas Natural
- 4 zonas de cocción
- Autoencendido en los mandos
- Parrilla de hierro fundido
- Zona Wok
- Válvula de seguridad para corte de gas
- Desconexión automática de seguridad
- 8 W de potencia máxima
- Dimensiones placa: 62x52x10 cms
- Dimensiones hueco: 56x48x4 cms

**HIERRO FUNDIDO****WOK****AUTO ENCENDIDO****SISTEMA DE SEGURIDAD****Placa de Cristal Gas Inox Lux CPGXY6059X**

EAN 8436555983970



- Placa de Gas Butano
- Kit de conversión a Gas Natural
- 4 zonas de cocción
- Autoencendido en los mandos
- Parrilla de hierro fundido
- Zona Wok
- Válvula de seguridad para corte de gas
- Desconexión automática de seguridad
- 8 W de potencia máxima
- Dimensiones placa: 62x52x10 cms
- Dimensiones hueco: 56x48x4 cms

**HIERRO FUNDIDO****WOK****AUTO ENCENDIDO****SISTEMA DE SEGURIDAD**



Placa de Cristal Gas Lux CPCGM5F5021N

EAN 8436555985615

- Placa de Gas Butano
- Kit de conversión a Gas Natural
- 5 zonas de cocción
- Autoencendido en los mandos
- Parrilla de hierro fundido
- Zona Wok
- Válvula de seguridad para corte de gas
- Desconexión automática de seguridad
- 10,08 W de potencia máxima
- Dimensiones placa: 75x52x9 cms
- Dimensiones hueco: 56x49x4,5 cms



Placa de Cristal Gas Lux CPCGM4F4121N

EAN 8436555988661

- Placa de Gas Butano
- Kit de conversión a Gas Natural
- 4 zonas de cocción
- Autoencendido en los mandos
- Parrilla de hierro fundido
- Zona Wok
- Válvula de seguridad para corte de gas
- Desconexión automática de seguridad
- 8,5 W de potencia máxima
- Dimensiones placa: 60x52x9,7 cms
- Dimensiones hueco: 56x49x4,5 cms



Placa de Cristal Gas Lux CPCGM4F4122W

EAN 8436555988654

- Placa de Gas Butano
- Kit de conversión a Gas Natural
- 4 zonas de cocción
- Autoencendido en los mandos
- Parrilla de hierro fundido
- Zona Wok
- Válvula de seguridad para corte de gas
- Desconexión automática de seguridad
- 8,5 W de potencia máxima
- Dimensiones placa: 60x52x9,7 cms
- Dimensiones hueco: 56x49x4,5 cms





Placa de Cristal Gas Lux CPCGM3F3121N

EAN 8436555988753

- Placa de Gas Butano
- Kit de conversión a Gas Natural
- 3 zonas de cocción
- Autoencendido en los mandos
- Parrilla de hierro fundido
- Zona Wok
- Válvula de seguridad para corte de gas
- Desconexión automática de seguridad
- 6,05 W de potencia máxima
- Dimensiones placa: 60x51,9x9 cms
- Dimensiones hueco: 56x48x4,5 cms



Placa de Cristal Gas Lux CPCGM3F3122W

EAN 8436555988760

- Placa de Gas Butano
- Kit de conversión a Gas Natural
- 3 zonas de cocción
- Autoencendido en los mandos
- Parrilla de hierro fundido
- Zona Wok
- Válvula de seguridad para corte de gas
- Desconexión automática de seguridad
- 6,05 W de potencia máxima
- Dimensiones placa: 60x51x9 cms
- Dimensiones hueco: 56x48x4,5 cms





Placa de Cristal Gas CPCGY2314W

EAN 8436607751151

- Placa de Gas Butano
- Kit de conversión a Gas Natural
- 4 zonas de cocción
- Parrilla de hierro fundido
- Zona Wok
- Válvula de seguridad para corte de gas
- Desconexión automática de seguridad
- 7,8 W de potencia máxima
- Dimensiones placa: 60x51x10 cms
- Dimensiones hueco: 56x48x4-5 cms



WOK



Placa de Cristal Gas CPCGY2304N

EAN 8436607751144

- Placa de Gas Butano
- Kit de conversión a Gas Natural
- 4 zonas de cocción
- Parrilla de hierro fundido
- Zona Wok
- Válvula de seguridad para corte de gas
- Desconexión automática de seguridad
- 7,8 W de potencia máxima
- Dimensiones placa: 60x51x10 cms
- Dimensiones hueco: 56x48x4-5 cms



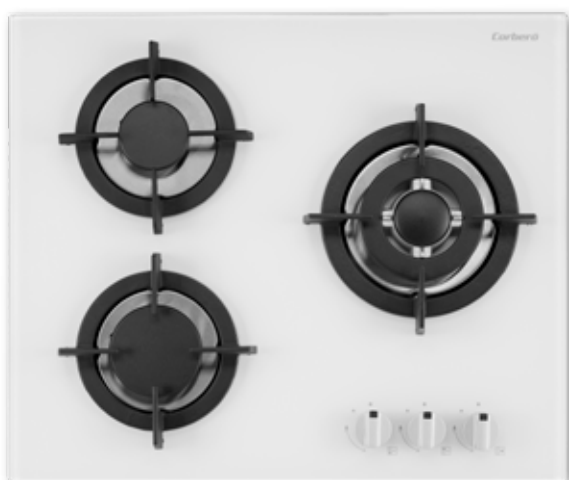
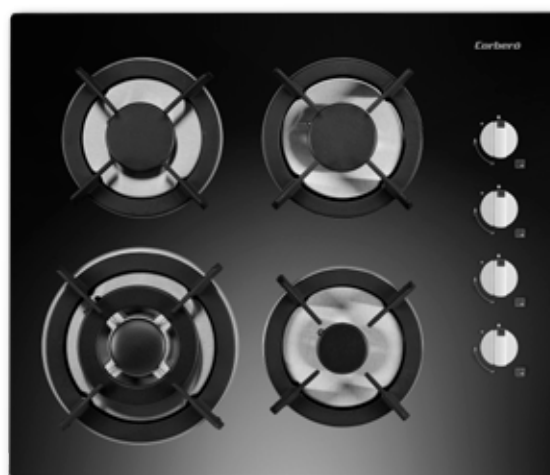
HIERRO FUNDIDO



WOK



SISTEMA DE SEGURIDAD



Placa de Cristal Gas CPCGY2313W

EAN 8436607751175

- Placa de Gas Butano
- Kit de conversión a Gas Natural
- 3 zonas de cocción
- Parrilla de hierro fundido
- Zona Wok
- Válvula de seguridad para corte de gas
- Desconexión automática de seguridad
- 7,75 W de potencia máxima
- Dimensiones placa: 60x51x10 cms
- Dimensiones hueco: 56x48x4-5 cms



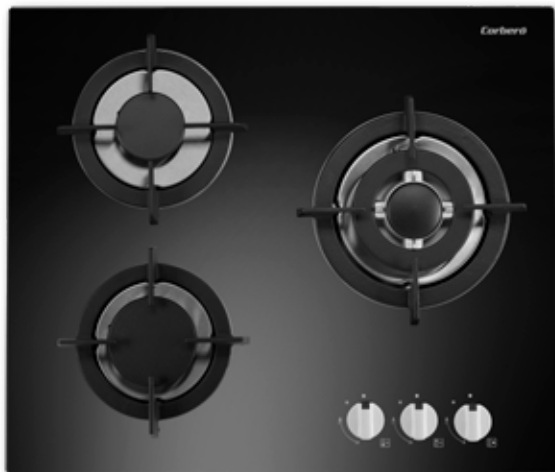
HIERRO FUNDIDO



WOK



SISTEMA DE SEGURIDAD



Placa de Cristal Gas CPCGY2303N

EAN 8436607751168

- Placa de Gas Butano
- Kit de conversión a Gas Natural
- 3 zonas de cocción
- Parrilla de hierro fundido
- Zona Wok
- Válvula de seguridad para corte de gas
- Desconexión automática de seguridad
- 7,75 W de potencia máxima
- Dimensiones placa: 60x51x10 cms
- Dimensiones hueco: 56x48x4-5 cms



Placa de Gas Inox CPGS423X

EAN 8436607751021

- Placa de Gas Butano
- Kit de conversión a Gas Natural
- 4 zonas de cocción
- Parrilla esmalte negro
- Válvula de seguridad para corte de gas
- Desconexión automática de seguridad
- 7,5 W de potencia máxima
- Dimensiones placa: 60x51x9,5 cms
- Dimensiones hueco: 56x49x4,5 cms





Placa de Gas Domino CPGY222DWC12

EAN 8436555989880

- Placa de Gas Butano
- Kit de conversión a Gas Natural
- 2 zonas de cocción
- Autoencendido en los mandos
- Parrilla de hierro fundido
- Válvula de seguridad para corte de gas
- Desconexión automática de seguridad
- 4,75 W de potencia máxima
- Dimensiones placa: 32x52x11 cms
- Dimensiones hueco: 28x48x9 cms



**HIERRO
FUNDIDO**



**AUTO
ENCENDIDO**



**SISTEMA DE
SEGURIDAD**

Placa de Gas Domino CPGY212DNC12

EAN 8436555989873

- Placa de Gas Butano
- Kit de conversión a Gas Natural
- 2 zonas de cocción
- Autoencendido en los mandos
- Parrilla de hierro fundido
- Válvula de seguridad para corte de gas
- Desconexión automática de seguridad
- 4,75 W de potencia máxima
- Dimensiones placa: 32x52x11 cms
- Dimensiones hueco: 28x48x9 cms



**HIERRO
FUNDIDO**



**AUTO
ENCENDIDO**



**SISTEMA DE
SEGURIDAD**



Placa de Gas Domino CPGY202DN2

EAN 8436555989866

- Placa de Gas Butano
- Kit de conversión a Gas Natural
- 2 zonas de cocción
- Autoencendido en los mandos
- Parrilla de esmalte negro
- Válvula de seguridad para corte de gas
- Desconexión automática de seguridad
- 4,75 W de potencia máxima
- Dimensiones placa: 32x52x11 cms
- Dimensiones hueco: 28x48x9 cms



**AUTO
ENCENDIDO**



**SISTEMA DE
SEGURIDAD**



Placa de Gas Domino CPGY121DWCI

EAN 8436555983864

- Placa de Gas Butano
- Kit de conversión a Gas Natural
- 1 zona de cocción
- Autoencendido en los mandos
- Parrilla de hierro fundido
- Zona Wok
- Válvula de seguridad para corte de gas
- Desconexión automática de seguridad
- 3,3 W de potencia máxima
- Dimensiones placa: 32x52x11 cms
- Dimensiones hueco: 28x48x9 cms



HIERRO
FUNDIDO



WOK



AUTO
ENCENDIDO



SISTEMA DE
SEGURIDAD

Placa de Gas Domino CPGY111DNCI

EAN 8436555983857

- Placa de Gas Butano
- Kit de conversión a Gas Natural
- 1 zona de cocción
- Autoencendido en los mandos
- Parrilla de hierro fundido
- Zona Wok
- Válvula de seguridad para corte de gas
- Desconexión automática de seguridad
- 3,3 W de potencia máxima
- Dimensiones placa: 32x52x11 cms
- Dimensiones hueco: 28x48x9 cms



HIERRO
FUNDIDO



WOK



AUTO
ENCENDIDO



SISTEMA DE
SEGURIDAD



Placa de Gas Domino CPGY101DN

EAN 8436555983840

- Placa de Gas Butano
- Kit de conversión a Gas Natural
- 1 zona de cocción
- Autoencendido en los mandos
- Parrilla de esmalte negro
- Zona Wok
- Válvula de seguridad para corte de gas
- Desconexión automática de seguridad
- 3,3 W de potencia máxima
- Dimensiones placa: 32x52x11 cms
- Dimensiones hueco: 28x48x9 cms



WOK



AUTO
ENCENDIDO



SISTEMA DE
SEGURIDAD

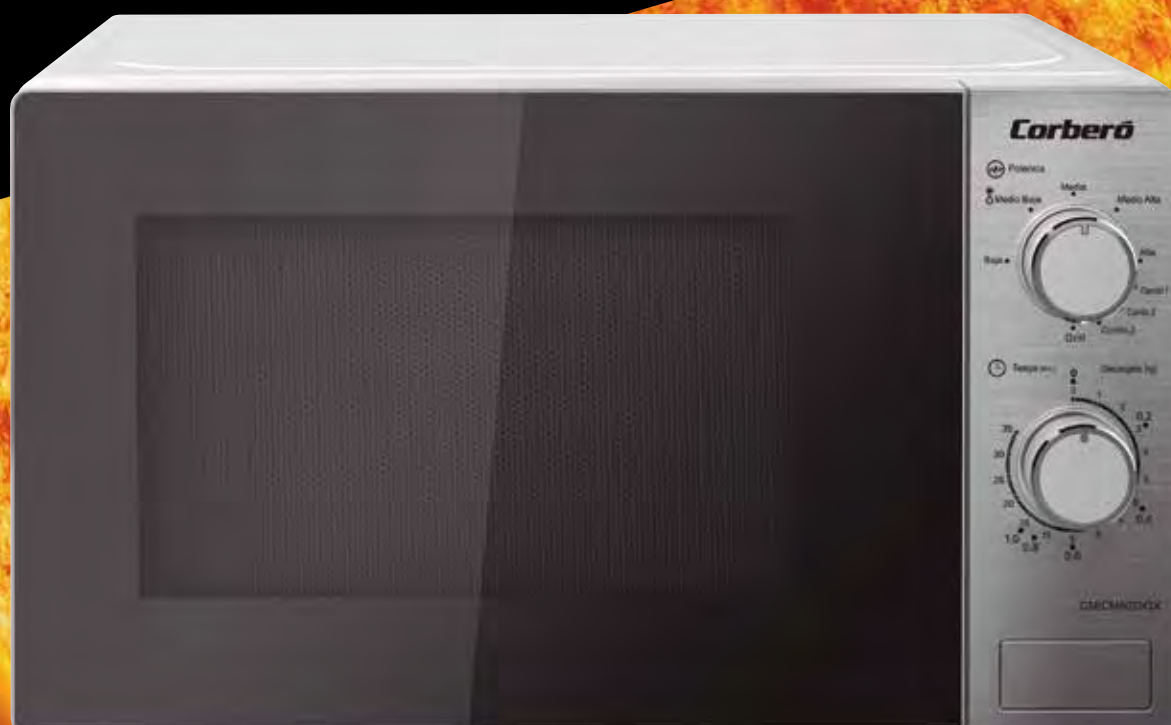
	INDUCCIÓN 90 CM	INDUC. FLEX LINE	INDUC. BISEL LINE	PLACA INDUCCIÓN 60 CM ILVA LINE			PLACA INDUCCIÓN 60 CM			
Modelo	CCIM5F900FZ	CCIM3000FZ	CCIM3FBS320	CCIG9333	CCIG9322	CCIG9422	CCIM33745L	CCIBR7203	CCIM3366	CCIBR6004
EAN	8436555985738	8436555987077	8436555984908	8436555988852	8436555988807	8436555988876	8436607750543	8436555988869	8436607750536	8436555983529
Características										
Tipo de Encimera	Inducción	Inducción	Inducción	Inducción	Inducción	Inducción	Inducción	Inducción	Inducción	Inducción
Color	Negro	Negro	Negro	Negro/ILVA GLASS	Negro/ILVA GLASS	Negro/ILVA GLASS	Negro	Negro	Negro	Negro
Zonas de Inducción	5	Flexi + 2 zonas	3	3	3	4	3	3	3	4
Zonas de Vitrocerámica	-	-	-	-	-	-	-	-	-	-
Zonas de Gas	-	-	-	-	-	-	-	-	-	-
Prestaciones generales										
Modo control	Slider/Touch Control	Slider/Touch Control	Slider/Touch Control	Slider/Touch Control	Touch Control	Touch Control	Touch Control	Touch Control	Touch Control	Touch Control
Niveles de potencia	9	9	9	9	9	9	9	9	9	9
Temporizador (min)	99	99	99	99	99	99	99	99	99	99
Slider	Si	Si	Si	Si	-	-	Si	-	-	-
Bordes biselados	-	-	4	-	-	-	-	-	-	-
Bloqueo seguridad para niños	Si	Si	Si	Si	Si	Si	Si	Si	Si	Si
Indicadores de calor residual	Si	Si	Si	Si	Si	Si	Si	Si	Si	Si
Desconex. automática de seguridad	Si	Si	Si	Si	Si	Si	Si	Si	Si	Si
Flex Zone	Si	Si	-	-	-	-	-	-	-	-
Booster	Si	Si	Si	Si	Si	-	Si	Si	Si	-
Potencia-diámetro zonas coc. (kw/mm)										
Inferior izquierda	180°225mm/1800-2300W-Flex-B	160mm/1400-1500W-B	180mm/1500-2000W-B	180mm/1800-2200W-B	180mm/1800W	180mm/1800W	160mm/1400-1500W-B	210mm/1800W	210mm/2300-2600W-B	180mm/1800W
Superior izquierda	180°225mm/1800-2300W-Flex-B	210mm/2400-2600W-B	180mm/1500-2000W-B	160mm/1200-1500W-B	160mm/1200W	160mm/1200W	210mm/2400-2600W-B	160mm/1400W	160mm/1300-1500W-B	160mm/1400W
Medio	280mm/2200-2300W-B	-	-	-	-	-	-	-	-	-
Inferior derecha	180°225mm/1800-2300W-Flex-B	180mm/1800-2000W-Flex-B	320mm/3000-3600W-B	280mm/2500-3000W-B	300mm/2500-3000W-B	160mm/1200W	300mm/3000-3600W-B	300mm/2300-3000W-B	300mm/2600-3000W-B	160mm/1400W
Superior derecha	180°225mm/1800-2300W-Flex-B	180mm/1800-2000W-Flex-B	-	-	-	180mm/1800W	-	-	-	180mm/1800W
Zona Flex	3000 - 3600 W	180°385mm/3000-3600W-B	-	-	-	-	-	-	-	-
Datos técnicos										
Tensión / Frecuencia	V/Hz 220-240v / 50Hz	220-240v / 50Hz	220-240v / 50Hz	220-240v / 50Hz	220-240v / 50Hz	220-240v / 50Hz	220-240v / 50Hz	220-240v / 50Hz	220-240v / 50Hz	220-240v / 50Hz
Potencia total	W 9400 W	7400 W	7100 W	6600 W	6000 W	6000 W	7400 W	6200 W	6600 W	6000 W
Cable instalación	1.0 m cable	1.2 m cable	1.5 m cable	1.0 m cable	1.0 m cable	1 m cable	1.5 m cable	1.2 m cable	1.5 m cable	1 m cable
Dimensiones Producto										
Ancho placa	900 mm	590 mm	590 mm	590 mm	590 mm	590 mm	590 mm	590 mm	590 mm	590 mm
Fondo placa	520 mm	520 mm	520 mm	520 mm	520 mm	520 mm	520 mm	520 mm	520 mm	520 mm
Alto	60 mm	62 mm	60 mm	62 mm	62 mm	62 mm	62 mm	58 mm	62 mm	58 mm
Ancho hueco	874 mm	560 mm	560 mm	560 mm	560 mm	560 mm	560 mm	560 mm	560 mm	560 mm
Fondo hueco	494 mm	490 mm	490 mm	490 mm	490 mm	490 mm	490 mm	490 mm	490 mm	490 mm
Alto hueco	56 mm	58 mm	56 mm	58 mm	58 mm	58 mm	58 mm	54 mm	58 mm	54 mm
Dimensiones Embalaje										
Alto	145 mm	115 mm	115 mm	105 mm	105 mm	105 mm	112 mm	115 mm	112 mm	115 mm
Ancho	985 mm	690 mm	645 mm	645 mm	650 mm	590 mm	655 mm	650 mm	655 mm	650 mm
Profundo	625 mm	645 mm	560 mm	575 mm	570 mm	575 mm	580 mm	580 mm	580 mm	580 mm
Peso Neto (kg)	14 kg	8,57 kg	8,7 kg	7,8 kg	7,9 kg	7,8 kg	8,6 kg	7,9 kg	8,6 kg	7,6 kg
Peso Bruto (kg)	17 kg	9,8 kg	9,7 kg	8,5 kg	8,9 kg	8,5 kg	9,7 kg	9,1 kg	9,7 kg	8,3 kg

	VITROCERÁMICA 60 CM ILVA LINE	PLACA VITROCERÁMICA 60 CM	PLACA DOMINO ILVA LINE			
Modelo	CCVG8322	CCVG8422	CCVBR6350	CCVBR6450	CCIG2902D	CCVG2902D
EAN	8436555988814	8436555988845	8436555984922	8436555984915	8436555988838	8436555988821
Características						
Tipo de Encimera	Vitrocerámica	Vitrocerámica	Vitrocerámica	Vitrocerámica	Inducción	Vitrocerámica
Color	Negro/ILVA GLASS	Negro/ILVA GLASS	Negro	Negro	Negro/ILVA GLASS	Negro/ILVA GLASS
Zonas de Inducción	-	-	-	-	2	-
Zonas de Vitrocerámica	3	4	3	4	-	2
Zonas de Gas	-	-	-	-	-	-
Prestaciones generales						
Modo control	Touch Control	Touch Control	Touch Control	Touch Control	Touch Control	Touch Control
Niveles de potencia	9	9	9	9	9	9
Temporizador (min)	99	99	99	99	99	99
Slider	-	-	-	-	-	-
Bordes biselados	-	-	-	-	-	-
Bloqueo seguridad para niños	Si	Si	Si	Si	Si	Si
Indicadores de calor residual	Si	Si	Si	Si	Si	Si
Desconex. automática de seguridad	Si	Si	Si	Si	Si	Si
Flex Zone	-	-	-	-	-	-
Booster	Si	Si	-	-	Si	-
Potencia-diámetro zonas coc. (kw/mm)						
Inferior izquierda	200mm/1800W	140-230mm/1100-1200W-B	200mm/1800W	140-230mm/1100-1200W	180mm/1800-2200W-B	155mm/1200W
Superior izquierda	165mm/1200W	165mm/1200W	165mm/1200W	165mm/1200W	160mm/1200-1500W-B	190mm/1700W
Medio	-	-	-	-	-	-
Inferior derecha	150-220-300mm/1050-1950-2700W-B	165mm/1200W	300-390-530mm/2700-3950-1050W	165mm/1200W	-	-
Superior derecha	-	200mm/1800W	-	200mm/1800W	-	-
Zona Flex	-	-	-	-	-	-
Datos técnicos						
Tensión / Frecuencia	V/Hz 220-240v / 50Hz	220-240v / 50Hz	220-240v / 50Hz	220-240v / 50Hz	220-240v / 50Hz	220-240v / 50Hz
Potencia total	W 5700 W	6400 W	5700 W	6400 W	3600 W	2900 W
Cable instalación	1.0 m cable	1.0 m cable	1.5 m cable	1.2 m cable	1.0 m cable	1.0 m cable
Dimensiones Producto						
Ancho placa	590 mm	590 mm	590 mm	590 mm	290 mm	290 mm
Fondo placa	520 mm	520 mm	520 mm	520 mm	520 mm	520 mm
Alto	50 mm	50 mm	55 mm	55 mm	62 mm	55 mm
Ancho hueco	560 mm	560 mm	560 mm	560 mm	270 mm	270 mm
Fondo hueco	490 mm	490 mm	490 mm	490 mm	490 mm	490 mm
Alto hueco	46 mm	46 mm	51 mm	51 mm	58 mm	46 mm
Dimensiones Embalaje						
Alto	90 mm	90 mm	115 mm	115 mm	100 mm	100 mm
Ancho	645 mm	645 mm	650 mm	650 mm	345 mm	345 mm
Profundo	570 mm	570 mm	580 mm	580 mm	560 mm	560 mm
Peso Neto (kg)	8,2 kg	7,7 kg	8,5 kg	8 kg	4,0 kg	4,2 kg
Peso Bruto (kg)	8,9 kg	8,5 kg	10 kg	9,5 kg	4,5 kg	4,6 kg

		PLACA CRISTAL GAS INOX LUX						PLACA CRISTAL GAS LUX				
Modelo		CPCGX7019N	CPCGX7029W	CPCGX7059X	CPCGX70619N	CPCGX70629W	CPCGX70659X	CPCGM5F5021N	CPCGM4F4121N	CPCGM4F4122W	CPCGM3F3121N	CPCGM3F3122W
EAN		8436555984014	8436555984021	8436555984007	8436555983987	8436555983994	8436555983970	8436555985615	8436555988661	8436555988654	8436555988753	8436555988760
Características												
Gas Butano		Si	Si	Si	Si	Si	Si	Si	Si	Si	Si	Si
Gas Natural		Kit conv. a gas natural	Kit conv. a gas natural	Kit conv. a gas natural	Kit conv. a gas natural	Kit conv. a gas natural	Kit conv. a gas natural	Kit conv. a gas natural	Kit conv. a gas natural	Kit conv. a gas natural	Kit conv. a gas natural	Kit conv. a gas natural
Color		Glass negro/inox	Glass blanco/inox	Inoxidable	Glass negro/inox	Glass blanco/inox	Inoxidable	Cristal negro	Cristal negro	Cristal blanco	Cristal negro	Cristal blanco
Zonas de Gas		5	5	5	4	4	4	5	4	4	3	3
Prestaciones												
Control electrónico		-	-	-	-	-	-	-	-	-	-	-
Niveles de potencia		-	-	-	-	-	-	-	-	-	-	-
Autoencendido en los mandos		Si	Si	Si	Si	Si	Si	Si	Si	Si	Si	Si
Válvula de seguridad para corte de gas		Si	Si	Si	Si	Si	Si	Si	Si	Si	Si	Si
Material parrilla		Hierro Fundido	Hierro Fundido	Hierro Fundido	Hierro Fundido	Hierro Fundido	Hierro Fundido	Hierro Fundido	Hierro Fundido	Hierro Fundido	Hierro Fundido	Hierro Fundido
Bloqueo seguridad para niños		-	-	-	-	-	-	-	-	-	-	-
Indicadores de calor residual		-	-	-	-	-	-	-	-	-	-	-
Desconexión automática de seguridad		Si	Si	Si	Si	Si	Si	Si	Si	Si	Si	Si
Programador de tiempo		-	-	-	-	-	-	-	-	-	-	-
Potencia y diámetro zonas cocción (kw/mm)												
Superior derecha		220mm/240W	220mm/240W	220mm/240W	160mm/180W	160mm/180W	160mm/180W	75mm/175W	75mm/175W	75mm/175W	75mm/175W	75mm/175W
Inferior derecha		160mm/180W	160mm/180W	160mm/180W	100mm/100W	100mm/100W	100mm/100W	75mm/175W	-	-	55mm/100W	55mm/100W
Central		240mm/340W (wok)	240mm/340W (wok)	240mm/340W (wok)	-	-	-	128mm/330W (wok)	-	-	-	-
Superior izquierda		160mm/180W	160mm/180W	160mm/180W	160mm/180W	160mm/180W	160mm/180W	100mm/300W	128mm/400W (wok)	128mm/400W (wok)	128mm/330W (wok)	128mm/330W (wok)
Inferior izquierda		100mm/100W	100mm/100W	100mm/100W	240mm/340W (wok)	240mm/340W (wok)	240mm/340W (wok)	55mm/100W	-	-	-	-
Inferior central		-	-	-	-	-	-	-	55mm/100W	55mm/100W	-	-
Superior central		-	-	-	-	-	-	-	75mm/175W	75mm/175W	-	-
Datos técnicos												
Tensión / Frecuencia	V/Hz	220-240v / 50Hz	220-240v / 50Hz	220-240v / 50Hz	220-240v / 50Hz	220-240v / 50Hz	220-240v / 50Hz	220-240v / 50Hz	220-240v / 50Hz	220-240v / 50Hz	220-240v / 50Hz	220-240v / 50Hz
Potencia máxima	Kw	10,4 Kw	10,4 Kw	10,4 Kw	8 Kw	8 Kw	8 Kw	10,8 Kw	8,5 Kw	8,5 Kw	6,05 Kw	6,05 Kw
Consumo total de gas	g/h	755,2 g/h	755,2 g/h	755,2 g/h	581,2 g/h	581,2 g/h	581,2 g/h	786 g/h	618 g/h	618 g/h	440 g/h	440 g/h
Cable instalación		1,0 m cable	1,0 m cable	1,0 m cable	1,0 m cable	1,0 m cable	1,0 m cable	1,0 m cable	1,0 m cable	1,0 m cable	1,0 m cable	1,0 m cable
Dimensiones Producto												
Fondo placa		510 mm	510 mm	510 mm	520 mm	520 mm	520 mm	520 mm	520 mm	520 mm	510 mm	510 mm
Ancho placa		700 mm	700 mm	700 mm	620 mm	620 mm	620 mm	750 mm	600 mm	600 mm	600 mm	600 mm
Alto placa		100 mm	100 mm	100 mm	100 mm	100 mm	100 mm	90 mm	97 mm	97 mm	90 mm	90 mm
Ancho hueco		560 mm	560 mm	560 mm	560 mm	560 mm	560 mm	560 mm	560 mm	560 mm	560 mm	560 mm
Fondo hueco		480 mm	480 mm	480 mm	480 mm	480 mm	480 mm	480 mm	490 mm	490 mm	480 mm	480 mm
Alto hueco		40 mm	40 mm	40 mm	40 mm	40 mm	40 mm	45 mm	45 mm	45 mm	45 mm	45 mm
Dimensiones Embalaje												
Alto		170 mm	170 mm	170 mm	170 mm	170 mm	170 mm	16 mm	175 mm	175 mm	163 mm	163 mm
Ancho		750 mm	750 mm	750 mm	680 mm	680 mm	680 mm	818 mm	683 mm	683 mm	647 mm	647 mm
Profundo		565 mm	565 mm	565 mm	565 mm	565 mm	565 mm	574 mm	593 mm	593 mm	553 mm	553 mm
Peso Neto	(kg)	14 kg	14 kg	15 kg	12,3 kg	12,3 kg	13,2 kg	16,5 kg	14,7 kg	14,7 kg	9,1 kg	9,1 kg
Peso Bruto	(kg)	16,5 kg	16,5 kg	17,2 kg	14,3 kg	14,3 kg	15,3 kg	18,5 kg	16,7 kg	16,7 kg	10,7 kg	10,7 kg

		PLACA CRISTAL GAS				PLACA GAS INOX	PLACA GAS DOMINO					
Modelo		CPCGY2314W	CPCGY2304N	CPCGY2313W	CPCGY2303N	CPG5423X	CPCGY222DWC1Z	CPCGY212DNC1Z	CPCGY202DN2	CPCGY121DWC1	CPCGY11DNC1	CPCGY101DN
EAN		8436607751151	8436607751144	8436607751175	8436607751168	8436607751021	8436555989880	8436555989873	8436555989866	8436555983864	8436555983857	8436555983840
Características												
Gas Butano		Si	Si	Si	Si	Si	Si	Si	Si	Si	Si	Si
Gas Natural		Kit conv. a gas natural	Kit conv. a gas natural	Kit conv. a gas natural	Kit conv. a gas natural	Kit conv. a gas natural	Kit conv. a gas natural	Kit conv. a gas natural	Kit conv. a gas natural	Kit conv. a gas natural	Kit conv. a gas natural	Kit conv. a gas natural
Color		Cristal blanco	Cristal negro	Cristal blanco	Cristal negro	Inoxidable	Cristal blanco	Cristal negro	Cristal negro	Cristal blanco	Cristal negro	Cristal negro
Zonas de Gas		4	4	3	3	4	2	2	2	1	1	1
Prestaciones												
Control electrónico		-	-	-	-	-	-	-	-	-	-	-
Niveles de potencia		-	-	-	-	-	-	-	-	-	-	-
Autoencendido en los mandos		-	-	-	-	-	Si	Si	Si	Si	Si	Si
Válvula de seguridad para corte de gas		Si	Si	Si	Si	Si	Si	Si	Si	Si	Si	Si
Material parrilla		Hierro Fundido	Hierro Fundido	Hierro Fundido	Hierro Fundido	Esmalte negro	Hierro fundido	Hierro fundido	Esmalte negro	Hierro fundido	Hierro fundido	Esmalte negro
Bloqueo seguridad para niños		-	-	-	-	-	-	-	-	-	-	-
Indicadores de calor residual		-	-	-	-	-	-	-	-	-	-	-
Desconexión automática de seguridad		Si	Si	Si	Si	Si	Si	Si	Si	Si	Si	Si
Programador de tiempo		-	-	-	-	-	-	-	-	-	-	-
Potencia y diámetro zonas cocción (kw/mm)												
Superior derecha		75mm/175W	75mm/175W	55mm/175W	55mm/175W	175W	108mm/175W	108mm/175W	126mm/175W	-	-	-
Inferior derecha		55mm/100W	55mm/100W	75mm/270W	75mm/270W	100W	122mm/300W	122mm/300W	168mm/300W	-	-	-
Central		-	-	-	-	-	-	-	-	-	-	-
Superior izquierda		75mm/175W	75mm/175W	130mm/330W (wok)	130mm/330W (wok)	175W	-	-	-	160mm/330W (wok)	160mm/330W (wok)	197mm/330W (wok)
Inferior izquierda		130mm/330W (wok)	130mm/330W (wok)	-	-	300W	-	-	-	-	-	-
Inferior central		-	-	-	-	-	-	-	-	-	-	-
Superior central		-	-	-	-	-	-	-	-	-	-	-
Datos técnicos												
Tensión / Frecuencia	V/Hz	-	-	-	-	-	220-240v/50Hz	220-240v/50Hz	220-240v/50Hz	220-240v/50Hz	220-240v/50Hz	220-240v/50Hz
Potencia máxima	Kw	7,8 Kw	7,8 Kw	7,75 Kw	7,75 Kw	7,5 Kw	4,75 Kw	4,75 Kw	4,75 Kw	3,3 Kw	3,3 Kw	3,3 Kw
Consumo total de gas	g/h	567 g/h	567 g/h	563 g/h	563 g/h	546 g/h	345,66 g/h	345,66 g/h	345,66 g/h	240,15 g/h	240,15 g/h	240,15 g/h
Cable instalación		-	-	-	-	-	1,0 m cable	1,0 m cable	1,0 m cable	1,0 m cable	1,0 m cable	1,0 m cable
Dimensiones Producto												
Fondo placa		510 mm	510 mm	510 mm	510 mm	510 mm	520 mm	520 mm	520 mm	520 mm	520 mm	520 mm
Ancho placa		600 mm	600 mm	600 mm	600 mm	600 mm	320 mm	320 mm	320 mm	320 mm	320 mm	320 mm
Alto placa		100 mm	100 mm	100 mm	100 mm	95 mm	110 mm	110 mm	110 mm	110 mm	110 mm	110 mm
Ancho hueco		560 mm	560 mm	560 mm	560 mm	560 mm	280 mm	280 mm	280 mm	280 mm	280 mm	280 mm
Fondo hueco		480 mm	480 mm	480 mm	480 mm	490 mm	480 mm	480 mm	480 mm	480 mm	480 mm	480 mm
Alto hueco		40-50 mm	40-50 mm	40-50 mm	40-50 mm	45 mm	90 mm	90 mm	90 mm	90 mm	90 mm	90 mm
Dimensiones Embalaje												
Alto		155 mm	155 mm	155 mm	155 mm	162 mm	175 mm	175 mm	175 mm	175 mm	175 mm	175 mm
Ancho		640 mm	640 mm	640 mm	640 mm	648 mm	365 mm	365 mm	365 mm	365 mm	365 mm	365 mm
Profundo		540 mm	540 mm	540 mm	540 mm	559 mm	580 mm	580 mm	580 mm	580 mm	580 mm	580 mm
Peso Neto	(kg)	12,3 kg	12,3 kg	10,2 kg	10,2 kg	6,4 kg	6,7 kg	6,7 kg	5,4 kg	6,6 kg	6,6 kg	5,1 kg
Peso Bruto	(kg)	10,8 kg	10,8 kg	11,8 kg	11,8 kg	8,15 kg	7,8 kg	7,8 kg	6,5 kg	7,7 kg	7,7 kg	6,2 kg

Gama Microondas



• Microondas Encastre



CMICP125

- 25 litros de capacidad
- 900 W de potencia máx.
- 5 niveles de potencia
- 59,5 de ancho



CMICP100

- 20 litros de capacidad
- 800 W de potencia máx.
- 5 niveles de potencia
- 59,5 de ancho



CMICM122

- 20 litros de capacidad
- 1250 W de potencia máx.
- 9 niveles de potencia
- 59,5 de ancho



CMICM20GLWINTeG

- 20 litros de capacidad
- 800 W de potencia máx.
- 5 niveles de potencia
- 59,5 de ancho



CMICM20GLNINTeG

- 20 litros de capacidad
- 800 W de potencia máx.
- 5 niveles de potencia
- 59,5 de ancho

• Microondas Convección



CMICM9023DCB

- 23 litros de capacidad
- 900 W de potencia máx.
- 5 niveles de potencia
- 46,9 de ancho

• Microondas Black Serie



CMICM8025DB

- 25 litros de capacidad
- 900 W de potencia máx.
- 5 niveles de potencia
- 32,9 de ancho



CMICM8020DB

- 25 litros de capacidad
- 900 W de potencia máx.
- 5 niveles de potencia
- 32,9 de ancho

• Microondas Inox Serie



CMICM6020GX

- 20 litros de capacidad
- 700 W de potencia máx.
- 9 niveles de potencia
- 43,9 de ancho

• Microondas Mirror Serie



CMICM7020MIR

- 20 litros de capacidad
- 700 W de potencia máx.
- 9 niveles de potencia
- 44 de ancho

• Microondas White Serie



CMICM5020GW

- 20 litros de capacidad
- 700 W de potencia máx.
- 9 niveles de potencia
- 44 de ancho



CMICM4020W

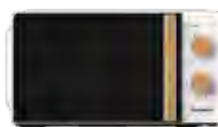
- 20 litros de capacidad
- 700 W de potencia máx.
- 5 niveles de potencia
- 44 de ancho

• Microondas White Serie



CMICG270WOODW

- 20 litros de capacidad
- 700 W de potencia máx.
- 5 niveles de potencia
- 44,6 de ancho



CMICG270WOODN

- 20 litros de capacidad
- 700 W de potencia máx.
- 5 niveles de potencia
- 44,6 de ancho



Microondas de Encastre CMICP125

EAN 8437013659468

- 25 litros de capacidad
- 900 W de potencia máxima
- 1000 W de potencia de grill
- Función Auto Menú
- Control Easy-Tronic
- Función grill y grill combinado
- Función cocina exprés
- Plato giratorio de 315 mm Ø
- Cierre seguridad para niños
- Apertura puerta con pulsador
- Dimensiones: 59,5X38,8X40 cm



Microondas de Encastre CMICP100

EAN 8437011216465

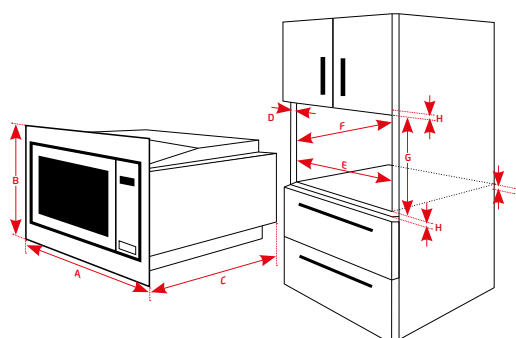
- 20 litros de capacidad
- 800 W de potencia máxima
- 1000 W de potencia de grill
- Función Auto Menú
- Control Easy-Tronic
- Función grill y grill combinado
- Función cocina exprés
- Plato giratorio de 245 mm Ø
- Cierre seguridad para niños
- Apertura puerta con pulsador
- Dimensiones: 59,5X38,8X34,35 cm



Microondas de Encastre CMICIM122

EAN 8436555098890

- 20 litros de capacidad
- 1250 W de potencia máxima
- 1000 W de potencia de grill
- Función Auto Menú
- Control Easy-Tronic
- Función grill y grill combinado
- Función cocina exprés
- Plato giratorio de 245 mm Ø
- Cierre seguridad para niños
- Apertura puerta con pulsador
- Dimensiones: 59,5X34,3X38,2 cm



	A	B	C	D	E	F	G	H	I
CMICP125	595	390	356	20	560+8	400	365	10	10
CMICP100	595	388	343,5	20	560+8	340	380+2	10	18
CMICIM122	595	382	343,5	20	560+8	340	362+3	10	18

Dimensiones en mm



Microondas de Encastre CMICM20GLWINTeG

EAN 8436607751762

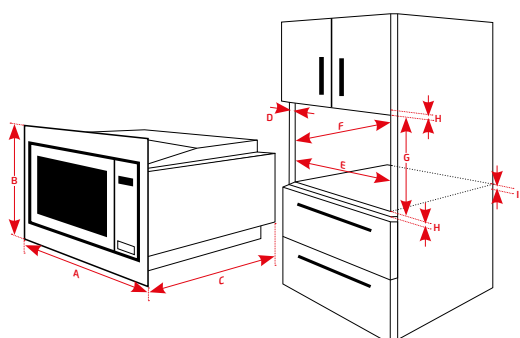
- 20 litros de capacidad
- 800 W de potencia máxima
- 1000 W de potencia de grill
- Función Auto Menú
- Control Digital Touch
- Función grill y grill combinado
- Función cocina exprés
- Plato giratorio de 255 mm Ø
- Cierre seguridad para niños
- Apertura puerta con pulsador
- Dimensiones: 59,5X31,7X38,6 cm



Microondas de Encastre CMICM20GLNINTeG

EAN 8436607751779

- 20 litros de capacidad
- 800 W de potencia máxima
- 1000 W de potencia de grill
- Función Auto Menú
- Control Digital Touch
- Función grill y grill combinado
- Función cocina exprés
- Plato giratorio de 255 mm Ø
- Cierre seguridad para niños
- Apertura puerta con pulsador
- Dimensiones: 59,5X31,7X38,6 cm



	A	B	C	D	E	F	G	H	I
CMICM20GLWINTeG	595	317	386	18	560+8	300	362+3	18	18
CMICM20GLNINTeG	595	317	386	18	560+8	300	362+3	18	18

Dimensiones en mm



Microondas CMICM9023DCB

EAN 8436555988944

- 23 litros de capacidad
- 900 W de potencia máxima
- 1000 W de potencia de grill
- Convección
- Función Auto Menú
- Control digital
- Función grill y grill combinado
- Función cocina exprés
- Plato giratorio de 288 mm Ø
- Cierre seguridad para niños
- Dimensiones: 46,9X39,9X28 cm



Black Serie

Microondas CMICM8025DB

EAN 8436555988968

- 25 litros de capacidad
- 900 W de potencia máxima
- 1000 W de potencia de grill
- Función Auto Menú
- Control digital
- Función grill y grill combinado
- Función cocina exprés
- Plato giratorio de 288 mm Ø
- Cierre seguridad para niños
- Dimensiones: 46,9X27,9X36,2 cm



Microondas CMICM8020DB

EAN 8436555988951

- 20 litros de capacidad
- 700 W de potencia máxima
- 1000 W de potencia de grill
- Función Auto Menú
- Control digital
- Función grill y grill combinado
- Función descongelar
- Plato giratorio de 255 mm Ø
- Cierre seguridad para niños
- Dimensiones: 44X25,9X35,9 cm



**Microondas CMICM6020GX**

EAN 8436555988920

- 20 litros de capacidad
- 700 W de potencia máxima
- 1000 W de potencia de grill
- Control mecánico
- Función grill y grill combinado
- Función descongelar
- Plato giratorio de 255 mm Ø
- Alarma fin de cocción
- Dimensiones: 43,9X34X25,8 cm



Mirror Serie

Microondas CMICM7020MIR

EAN 8436555988937

- 20 litros de capacidad
- 700 W de potencia máxima
- 1000 W de potencia de grill
- Control mecánico
- Función grill y grill combinado
- Función descongelar
- Plato giratorio de 255 mm Ø
- Alarma fin de cocción
- Dimensiones: 44X35X25,9 cm



White Serie

**Microondas CMICM5020GW**

EAN 8436555988913

- 20 litros de capacidad
- 700 W de potencia máxima
- 1000 W de potencia de grill
- Control mecánico
- Función grill y grill combinado
- Función descongelar
- Plato giratorio de 255 mm Ø
- Alarma fin de cocción
- Dimensiones: 44X35X25,9 cm

**Microondas CMICM4020W**

EAN 8436555988906

- 20 litros de capacidad
- 700 W de potencia máxima
- Control mecánico
- Función descongelar
- Plato giratorio de 255 mm Ø
- Alarma fin de cocción
- Dimensiones: 44X35X25,9 cm





Microondas CMICG270WOODW

EAN 8436607751748

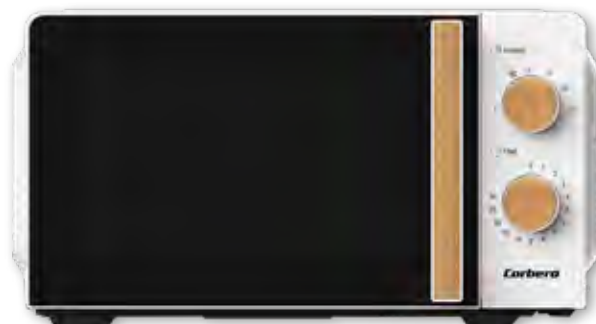
- 20 litros de capacidad
- 700 W de potencia máxima
- Control mecánico
- Función descongelar
- Plato giratorio de 245 mm Ø
- Alarma fin de cocción
- Dimensiones: 44,6X35,6X24,3 cm



Microondas CMICG270WOODN

EAN 8436607751755

- 20 litros de capacidad
- 700 W de potencia máxima
- Control mecánico
- Función descongelar
- Plato giratorio de 245 mm Ø
- Alarma fin de cocción
- Dimensiones: 44,6X35,6X24,3 cm



Modelo	MICROONDAS DE ENCASTRE					CONVECCIÓN	MICROONDAS BLACK SERIE	
	CMICIM22	CMICP125	CMICP100	CMICM20GLWINTEG	CMICM20GLNINTEG	CMICM9023DCB	CMICM8025DB	CMICM8020DB
EAN	843655598890	8437013659468	84370011216465	8436607751762	8436607751779	8436555988944	8436555988968	8436555988951
Características								
Capacidad (litros)	20 L	25 L	20 L	20 L	20 L	23 L	25 L	20 L
Color	Inox	Inox	Inox	Cristal blanco	Cristal negro	Negro	Negro	Negro
Tipo de instalación	Integración	Integración	Integración	Integración	Integración	Libre instalación	Libre instalación	Libre instalación
Prestaciones								
Máxima potencia (W)	1250 W	900 W	800 W	800 W	800 W	900 W	900 W	700 W
Potencia Grill (W)	1000 W	1000 W	1000 W	1000 W	1000 W	1000 W	1000 W	1000 W
Potencia Convección (W)	-	-	-	-	-	1650 W	-	-
Número de potencias	9	5	5	5	5	5	5	5
Auto menús	Si	Si	Si	Si/8	Si/8	Si/10	Si/8	Si/8
Tipo de control	Easy-Tronic	Easy-Tronic	Easy-Tronic	Digital Touch	Digital Touch	Digital	Digital	Digital
Función Grill	Si	Si	Si	Si	Si	Si	Si	Si
Función Grill Combinada	Si	Si	Si	Si	Si	Si	Si	Si
Reloj digital	Si	Si	Si	Si	Si	Si	Si	Si
Color reloj digital	Amarillo	Amarillo	Rojo	Blanco	Blanco	Rojo	Rojo	Rojo
Temporizador	95'	95'	95'	95'	95'	95'	95'	95'
Descongelar	Si	Si	Si	Si, por tiempo y peso	Si, por tiempo y peso	Si	Si	Si
Cocina Exprés	Si	Si	Si	Si	Si	Si	Si	-
Programación	Si	Si	Si	Si	Si	Si	Si	Si
Plato giratorio (mm)	245 mm	315 mm	245 mm	255 mm	255 mm	288 mm	288 mm	255 mm
Alarma fin de cocción	Si	Si	Si	Si	Si	Si	Si	Si
Cierre de seguridad para niños	Si	Si	Si	Si	Si	Si	Si	Si
Apariencia								
Marco	Con marco inox	Sin marco	Sin marco	Sin marco	Sin marco	-	-	-
Cavidad interior	Inox	Inox	Inox	Inox	Inox	Gris	Gris	Gris
Panel frontal	Inox	Inox	Inox	Cristal	Cristal	Negro	Negro	Negro
Carcasa	Metal Silver	Metal Silver	Metal Silver	Acero	Acero	Negro	Negro	Negro
Puerta	Pulsador	Pulsador	Pulsador	Pulsador	Pulsador	Pulsador	Pulsador	Tirador
Cristal puerta	Normal	Normal	Normal	Normal	Normal	Cristal/Negro	Cristal/Negro	Cristal/Negro
Datos técnicos								
Tensión / Frecuencia V/Hz	230v / 50Hz	230v / 50Hz	230v / 50Hz	230v / 50Hz	230v / 50Hz	230v / 50Hz	230v / 50Hz	230v / 50Hz
Tipo de enchufe W	VDE	VDE	VDE	VDE	VDE	VDE	VDE	VDE
REACH/CE/ROHS Certificados	Si	Si	Si	Si	Si	Si	Si	Si
Dimensiones Producto								
Ancho total producto externas	595 mm	595 mm	595 mm	594 mm	594 mm	469 mm	469 mm	440 mm
Fondo total producto externas	343,5 mm	400 mm	343,5 mm	317 mm	317 mm	399 mm	362 mm	359 mm
Alto total producto externas	382 mm	388 mm	388 mm	386 mm	386 mm	280 mm	279 mm	259 mm
Dimensiones Embalaje								
Alto	441 mm	466 mm	445 mm	446 mm	446 mm	332 mm	332 mm	291 mm
Ancho	650 mm	653 mm	650 mm	654 mm	654 mm	517 mm	517 mm	488 mm
Profundo	404 mm	500 mm	404 mm	387 mm	387 mm	456 mm	425 mm	380 mm
Peso Neto (kg)	15 kg	18,1 kg	15 kg	17,9 kg	17,9 kg	14,66 kg	12,75 kg	10,5 kg
Peso Bruto (kg)	17 kg	20,4 kg	17 kg	19,33 kg	19,33 kg	15,84 kg	13,75 kg	11,5 kg

Modelo	INOX SERIE	MIRROR SERIE	WHITE SERIE		WOOD SERIE	
	CMICM6020GX	CMICM7020MIR	CMICM5020GW	CMICM4020W	CMICG270WOODW	CMICG270WOODN
EAN	8436555988920	8436555988937	8436555988913	8436555988906	8436607751748	8436607751755
Características						
Capacidad (litros)	20 L	20 L	20 L	20 L	20 L	20 L
Color	Inox	Espejo frontal	Blanco	Blanco	Blanco	Blanco
Tipo de instalación	Libre instalación	Libre instalación	Libre instalación	Libre instalación	Libre instalación	Libre instalación
Prestaciones						
Máxima potencia (W)	700 W	700 W	700 W	700 W	700 W	700 W
Potencia Grill (W)	1000 W	1000 W	1000 W	-	-	-
Potencia Convección (W)	-	-	-	-	-	-
Número de potencias	9	9	9	5	5	5
Auto menús	-	-	-	-	-	-
Tipo de control	Mecánico	Mecánico	Mecánico	Mecánico	Mecánico	Mecánico
Función Grill	Si	Si	Si	-	-	-
Función Grill Combinada	Si	Si	Si	-	-	-
Reloj digital	No	-	-	-	-	-
Color reloj digital	No	-	-	-	-	-
Temporizador	35'	35'	35'	35'	30'	30'
Descongelar	Si	Si	Si	Si	Si	Si
Cocina Exprés	-	-	-	-	-	-
Programación	-	-	-	-	-	-
Plato giratorio (mm)	255 mm	255 mm	255 mm	255 mm	245 mm	245 mm
Alarma fin de cocción	Si	Si	Si	Si	Si	Si
Cierre de seguridad para niños	-	-	-	-	-	-
Apariencia						
Marco	-	-	-	-	-	-
Cavidad interior	Pintado gris	Pintado gris	Pintado gris	Pintado gris	Blanco	Blanco
Panel frontal	Inox/Cristal	Gris+Espejo	Blanco	Blanco	Blanco	Blanco
Carcasa	Gris	Gris	Blanco	Blanco	Blanco	Blanco
Puerta	Pulsador	Pulsador	Pulsador	Pulsador	Tirador	Tirador
Cristal puerta	Negro/Cristal	Espejo	Blanco/Cristal	Blanco/Cristal	Blanco/Cristal	Blanco/Cristal
Datos técnicos						
Tensión / Frecuencia V/Hz	230v / 50Hz	230v / 50Hz	230v / 50Hz	230v / 50Hz	230v / 50Hz	230v / 50Hz
Tipo de enchufe W	VDE	VDE	VDE	VDE	VDE	VDE
REACH/CE/ROHS Certificados	Si	Si	Si	Si	Si	Si
Dimensiones Producto						
Ancho total producto externas	439 mm	440 mm	440 mm	440 mm	452 mm	452 mm
Fondo total producto externas	340 mm	350 mm	350 mm	350 mm	359 mm	359 mm
Alto total producto externas	258 mm	259 mm	259 mm	259 mm	262 mm	262 mm
Dimensiones Embalaje						
Alto	291 mm	291 mm	291 mm	291 mm	292 mm	268 mm
Ancho	488 mm	488 mm	488 mm	488 mm	496 mm	466 mm
Profundo	380 mm	380 mm	380 mm	380 mm	380 mm	389 mm
Peso Neto (kg)	11 kg	10,8 kg	10,8 kg	10kg	11 kg	9,4 kg
Peso Bruto (kg)	12 kg	11,7 kg	11,7 kg	11,5 kg	12 kg	10,4 kg

Gama Hornos Sobremesa



Corberó

• Horno de Sobremesa 60 litros



CHSG2060B

- 60 litros de capacidad
- 2000 W potencia máx.
- Función convección
- 52 de ancho

• Horno de Sobremesa 42 litros



CHSG4220BDIG

- 42 litros de capacidad
- 2000 W potencia máx.
- Función convección
- 46,5 de ancho



CHSG2042B

- 42 litros de capacidad
- 1500 W potencia máx.
- Función convección
- 46,5 de ancho

• Horno de Sobremesa 30 litros



CHSG3020BDIG

- 30 litros de capacidad
- 1500 W potencia máx.
- Función convección
- 44 de ancho



CHSG2030B

- 30 litros de capacidad
- 1500 W potencia máx.
- Función convección
- 44,1 de ancho

• Microondas White Serie



CHSG2020B

- 20 litros de capacidad
- 1400 W potencia máx.
- Función convección
- 36,1 de ancho



Horno Sobremesa CHSG2060B

EAN 8436555985813

- 60 litros de capacidad
- 2000 W de potencia máxima
- Control manual
- Función convección
- Función Rustepollos
- Luz interior
- Doble cristal (normativa EK1)
- Parrilla cromada
- Dimensiones: 52X38,5X61,8 cm



Horno Sobremesa CHSG4220BDIG

EAN 8436555985837

- 42 litros de capacidad
- 2000 W de potencia máxima
- Control digital
- Función Auto Menú
- Función convección
- Función Rustepollos
- Luz interior
- Doble cristal (normativa EK1)
- Parrilla cromada
- Dimensiones: 46,5X32,8X56,9 cm





Horno Sobremesa CHSG2042B

EAN 8436555985806

- 42 litros de capacidad
- 1500 W de potencia máxima
- Control manual
- Función convección
- Función Rustepollos
- Luz interior
- Doble cristal (normativa EK1)
- Parrilla cromada
- Dimensiones: 46,5X32,8X56,9 cm



Horno Sobremesa CHSG3020BDIG

EAN 8436555985820

- 30 litros de capacidad
- 1500 W de potencia máxima
- Control digital
- Función Auto Menú
- Función convección
- Función Rustepollos
- Luz interior
- Doble cristal (normativa EK1)
- Parrilla cromada
- Dimensiones: 44X31,6X53,5 cm





Horno Sobremesa CHSG2030B

EAN 8436555985790

- 30 litros de capacidad
- 1500 W de potencia máxima
- Control manual
- Función convección
- Función Rustepollos
- Luz interior
- Doble cristal (normativa EK1)
- Parrilla cromada
- Dimensiones: 44,1X31,7X53,5 cm



Horno Sobremesa CHSG2020B

EAN 8436555985783

- 20 litros de capacidad
- 1400 W de potencia máxima
- Control manual
- Función convección
- Luz interior
- Temporizador de 90 min.
- Doble cristal (normativa EK1)
- Parrilla cromada
- Dimensiones: 36,1X31,1X44,8 cm



HORNOS DE SOBREMESA						
Modelo	CHSG2060B	CHSG4220BDIG	CHSG2042B	CHSG3020BDIG	CHSG2030B	CHSG2020B
EAN	8436555985813	8436555985837	8436555985806	8436555985837	8436555985790	8436555985783
Características generales						
Color	Negro	Negro	Negro	Negro	Negro	Negro
Volumen útil en litros	60 L	42 L	42 L	30 L	30 L	20 L
Prestaciones						
Tipo de control	Manual	Digital / Color blanco	Manual	Digital / Color azul	Manual	Manual
Número de potencias	6 (90 - 230°C)	90 - 230°C	6 (90 - 230°C)	90 - 230°C	6 (90 - 230°C)	6 (90 - 230°C)
Temporizador	90'	90'	90'	90'	90'	90'
Máxima potencia (W)	2000 W	2000 W	1500 W	1500 W	1500 W	1400 W
Auto Menús	No	Si/9	No	Si/8	No	No
Función convección	Si	Si	Si	Si	Si	Si
Función Rustepollos	Si	Si	Si	Si	Si	No
Luz interior	Si	Si	Si	Si	Si	Si
Termostato ajustable	Si	Si	Si	Si	Si	Si
Alarma fin de cocción	Si	Si	Si	Si	Si	Si
Apariencia						
Cavidad interior	Acero inoxidable	Acero inoxidable	Acero inoxidable	Acero inoxidable	Acero inoxidable	Acero inoxidable
Panel frontal - color	Negro	Negro	Negro	Negro	Negro	Negro
Carcasa	Negro	Negro	Negro	Negro	Negro	Negro
Puerta	Chapa metálica y cristal negro	Chapa metálica y cristal negro	Chapa metálica y cristal negro	Chapa metálica y cristal negro	Chapa metálica y cristal negro	Chapa metálica y cristal negro
Cristal puerta	Doble normativa EK1	Doble normativa EK1	Doble normativa EK1	Doble normativa EK1	Doble normativa EK1	Doble normativa EK1
Equipamiento						
Parrilla cromada	Si	Si	Si	Si	Si	Si
Bandeja plana	Si	Si	Si	Si	Si	Si
Bandeja profunda	Si	Si	Si	Si	Si	Si
Tenedor Rustepollos	Si	Si	Si	Si	Si	No
Asa de bandeja	Si	Si	Si	Si	Si	Si
Datos técnicos						
Voltaje	220 - 240v	220 - 240v	220 - 240v	220 - 240v	220 - 240v	220 - 240v
Frecuencia Hz	50 / 60 Hz	50 / 60 Hz	50 / 60 Hz	50 / 60 Hz	50 / 60 Hz	50 / 60 Hz
Tipo de enchufe	VDE	VDE	VDE	VDE	VDE	VDE
GS/CE Certificados	Si	Si	Si	Si	Si	Si
Dimensiones Producto						
Alto	385 mm	328 mm	328 mm	316 mm	317 mm	311 mm
Profundo	520 mm	465 mm	465 mm	440 mm	441 mm	361 mm
Ancho	618 mm	569 mm	569 mm	535 mm	535 mm	448 mm
Dimensiones Embalaje						
Alto	505 mm	425 mm	425 mm	382 mm	382 mm	375 mm
Profundo	582 mm	505 mm	505 mm	475 mm	475 mm	398 mm
Ancho	728 mm	650 mm	650 mm	605 mm	605 mm	515 mm
Peso Neto (kg)	14,50 kg	10,90 kg	10,90 kg	10,70 kg	10,70 kg	6,5 kg
Peso Bruto (kg)	15,90 kg	12,30 kg	12,30 kg	12,10 kg	12,10 kg	7,9 kg

Gama Agua Sanitaria



• Termos Eléctricos Doble Tanque



CTWD100DT

- 93 litros de capacidad
- 1800W potencia eléctrica
- Protección eléctrica IPX4
- 121,9 cm de alto



CTWD80DT

- 73 litros de capacidad
- 1800W potencia eléctrica
- Protección eléctrica IPX4
- 100,9 cm de alto



CTWD50DT

- 50 litros de capacidad
- 1800W potencia eléctrica
- Protección eléctrica IPX4
- 80,4 cm de alto

• Termos Eléctricos Instalación Horizontal & Vertical



CTWDV150VH

- 150 litros de capacidad
- 1500W potencia eléctrica
- Protección eléctrica IPX4
- 124,2 cm de alto



CTWDV100VH

- 100 litros de capacidad
- 1500W potencia eléctrica
- Protección eléctrica IPX4
- 89,2 cm de alto



CTWDV80VH

- 80 litros de capacidad
- 1500W potencia eléctrica
- Protección eléctrica IPX4
- 75,2 cm de alto



CTWDV50VH

- 50 litros de capacidad
- 1500W potencia eléctrica
- Protección eléctrica IPX4
- 72,6 cm de alto



CTWDV30VH

- 30 litros de capacidad
- 1500W potencia eléctrica
- Protección eléctrica IPX4
- 57,9 cm de alto

• Termos Eléctricos Instalación Vertical



CTW150

- 150 litros de capacidad
- 1500W potencia eléctrica
- Protección eléctrica IPX4
- 124,2 cm de alto



CTW100

- 100 litros de capacidad
- 1500W potencia eléctrica
- Protección eléctrica IPX4
- 96,3 cm de alto



CTW80

- 80 litros de capacidad
- 1500W potencia eléctrica
- Protección eléctrica IPX4
- 80,8 cm de alto



CTW50

- 50 litros de capacidad
- 1500W potencia eléctrica
- Protección eléctrica IPX4
- 73,5 cm de alto



CTW30

- 30 litros de capacidad
- 1500W potencia eléctrica
- Protección eléctrica IPX4
- 61,8 cm de alto

• Termos Eléctricos Compactos Digital



CTWG30CD

- 28 litros de capacidad
- 1500W potencia eléctrica
- Protección eléctrica IPX4
- 44 cm de alto



CTWG15CD

- 15 litros de capacidad
- 1500W potencia eléctrica
- Protección eléctrica IPX4
- 38 cm de alto



CTWD30CM

- 28 litros de capacidad
- 1500W potencia eléctrica
- Protección eléctrica IPX4
- 44 cm de alto



CTWD15CM

- 15 litros de capacidad
- 1500W potencia eléctrica
- Protección eléctrica IPX4
- 38 cm de alto

• Calentador Gas Atmosférico Low Nox



CCATP10GNNOX CCATP10GBNOX

- 10 litros de capacidad
- Función Low Nox
- Combustión atmosférico
- 55 cm de alto



CCEP110GNNOX CCEP110GBNOX

- 11 litros de capacidad
- Función Low Nox
- Combustión estanca
- 52 cm de alto

• Calentador Gas Estanco Low Nox



Termo Eléctrico Doble Tanque CTWD100DT

EAN 8436607751397

- Termo eléctrico horizontal y vertical
- 93 l de capacidad
- Termostato regulable exterior
- Termómetro exterior
- Panel Digital Touch
- Tanque de acero esmaltado zafiro
- Ánodo de magnesio anticorrosión
- Smart
- Anti-legionella
- Anticongelante
- Auto detección de fallos
- Memoria
- 1800 W de potencia eléctrica
- 0,8 MPa de presión máxima de trabajo
- Protección eléctrica IPX4
- 30 mm de espesor de aislamiento
- Clase energética B
- Dimensiones: 121,9x55,6 Øx30 cms



Termo Eléctrico Doble Tanque CTWD80DT

EAN 8436607751380

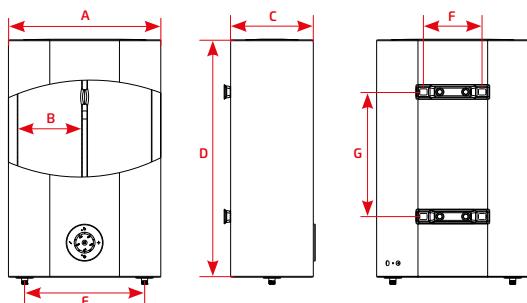
- Termo eléctrico horizontal y vertical
- 73 l de capacidad
- Termostato regulable exterior
- Termómetro exterior
- Panel Digital Touch
- Tanque de acero esmaltado zafiro
- Ánodo de magnesio anticorrosión
- Smart
- Anti-legionella
- Anticongelante
- Auto detección de fallos
- Memoria
- 1800 W de potencia eléctrica
- 0,8 MPa de presión máxima de trabajo
- Protección eléctrica IPX4
- 30 mm de espesor de aislamiento
- Clase energética B
- Dimensiones: 100,9x55,6 Øx30 cms



Termo Eléctrico Doble Tanque CTWD50DT

EAN 8436607751373

- Termo eléctrico horizontal y vertical
- 50 l de capacidad
- Termostato regulable exterior
- Termómetro exterior
- Panel Digital Touch
- Tanque de acero esmaltado zafiro
- Ánodo de magnesio anticorrosión
- Smart
- Anti-legionella
- Anticongelante
- Auto detección de fallos
- Memoria
- 1800 W de potencia eléctrica
- 0,8 MPa de presión máxima de trabajo
- Protección eléctrica IPX4
- 30 mm de espesor de aislamiento
- Clase energética B
- Dimensiones: 80,4x51,6 Øx28 cms



	A	B	C	D	E	F	G
CTWD100DT	556	240	300	1219	441	199	720
CTWD80DT	556	240	300	1009	441	199	560
CTWD50DT	516	220	280	804	406	199	422

Dimensiones en mm



Termo Eléctrico Horizontal & Vertical CTWDV150VH

EAN 8436607751489

- Termo eléctrico horizontal y vertical
- 150 l de capacidad
- Termómetro exterior
- Tanque de acero esmaltado zafiro
- Ánodo de magnesio anticorrosión
- 1500 W de potencia eléctrica
- 0,75 MPa de presión máxima de trabajo
- Protección eléctrica IPX4
- 25 mm de espesor de aislamiento
- Clase energética B
- Dimensiones: 124,2x46 Øx49,5 cms



Termo Eléctrico Horizontal & Vertical CTWDV100VH

EAN 8436607751472

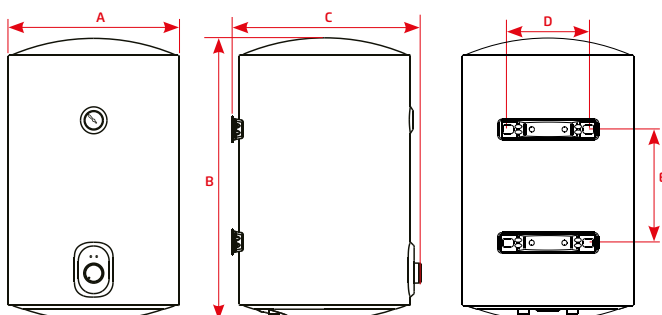
- Termo eléctrico horizontal y vertical
- 100 l de capacidad
- Termómetro exterior
- Tanque de acero esmaltado zafiro
- Ánodo de magnesio anticorrosión
- 1500 W de potencia eléctrica
- 0,75 MPa de presión máxima de trabajo
- Protección eléctrica IPX4
- 25 mm de espesor de aislamiento
- Clase energética B
- Dimensiones: 89,2x46 Øx49,5 cms



Termo Eléctrico Horizontal & Vertical CTWDV80VH

EAN 8436607751465

- Termo eléctrico horizontal y vertical
- 80 l de capacidad
- Termómetro exterior
- Tanque de acero esmaltado zafiro
- Ánodo de magnesio anticorrosión
- 1500 W de potencia eléctrica
- 0,75 MPa de presión máxima de trabajo
- Protección eléctrica IPX4
- 25 mm de espesor de aislamiento
- Clase energética B
- Dimensiones: 75,2x46 Øx49,5 cms



	A	B	C	D	E
CTWDV150VH	460	1242	495	205	767
CTWDV100VH	460	892	495	205	417
CTWDV80VH	460	752	495	205	277

Dimensiones en mm



Termo Eléctrico Horizontal & Vertical CTWDV50VH

EAN 8436607751458

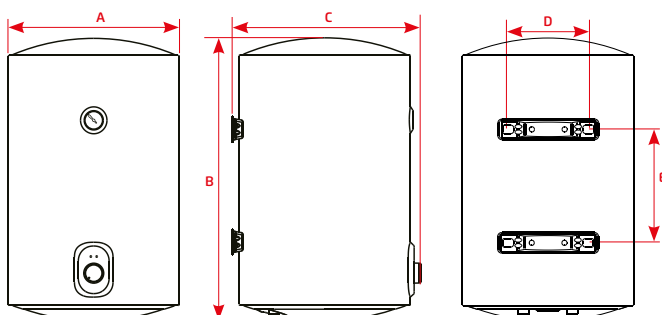
- Termo eléctrico horizontal y vertical
- 50 l de capacidad
- Termómetro exterior
- Tanque de acero esmaltado zafiro
- Ánodo de magnesio anticorrosión
- 1500 W de potencia eléctrica
- 0,75 MPa de presión máxima de trabajo
- Protección eléctrica IPX4
- 25 mm de espesor de aislamiento
- Clase energética B
- Dimensiones: 72,6x39 Øx42,5 cms



Termo Eléctrico Horizontal & Vertical CTWDV30VH

EAN 8436607751441

- Termo eléctrico horizontal y vertical
- 30 l de capacidad
- Termómetro exterior
- Tanque de acero esmaltado zafiro
- Ánodo de magnesio anticorrosión
- 1500 W de potencia eléctrica
- 0,75 MPa de presión máxima de trabajo
- Protección eléctrica IPX4
- 25 mm de espesor de aislamiento
- Clase energética B
- Dimensiones: 57,9x35 Øx38,5 cms



	A	B	C	D	E
CTWDV50VH	390	726	425	205	304
CTWDV30VH	350	579	385	205	166

Dimensiones en mm



Termo Eléctrico Vertical CTW150

EAN 8436555983291

- 150 l de capacidad
- Termómetro exterior
- Tanque de acero esmaltado zafiro
- Ánodo de magnesio anticorrosión
- 1500 W de potencia eléctrica
- 0,75 MPa de presión máxima de trabajo
- Protección eléctrica IPX4
- 25 mm de espesor de aislamiento
- Clase energética B
- Dimensiones: 46 Øx124,2x49,7 cms



Termo Eléctrico Vertical CTW100

EAN 8436555983192

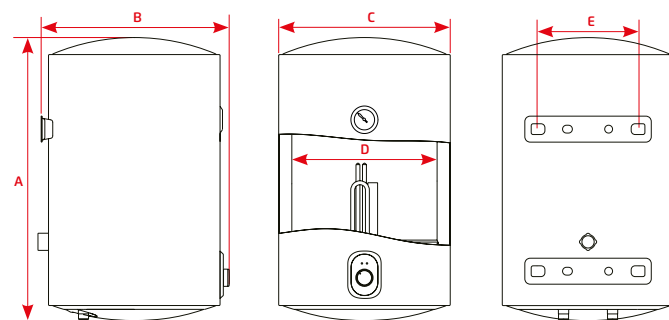
- 100 l de capacidad
- Termómetro exterior
- Tanque de acero esmaltado zafiro
- Ánodo de magnesio anticorrosión
- 1500 W de potencia eléctrica
- 0,75 MPa de presión máxima de trabajo
- Protección eléctrica IPX4
- 20 mm de espesor de aislamiento
- Clase energética C
- Dimensiones: 45 Øx96,3x47,5 cms



Termo Eléctrico Vertical CTW80

EAN 8436555983185

- 80 l de capacidad
- Termómetro exterior
- Tanque de acero esmaltado zafiro
- Ánodo de magnesio anticorrosión
- 1500 W de potencia eléctrica
- 0,75 MPa de presión máxima de trabajo
- Protección eléctrica IPX4
- 20 mm de espesor de aislamiento
- Clase energética C
- Dimensiones: 45 Øx80,8x47,5 cms



	A	B	C	D	E
CTW150	1242	497	460 Ø	410 Ø	205
CTW100	963	475	450 Ø	410 Ø	205
CTW80	808	475	450 Ø	410 Ø	205

Dimensiones en mm



Termo Eléctrico Vertical CTW50

EAN 8436555983178

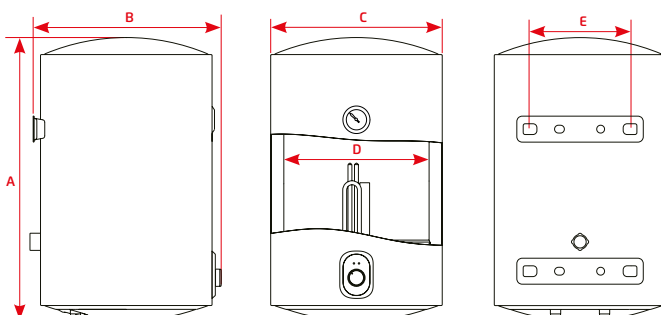
- 50 l de capacidad
- Termómetro exterior
- Tanque de acero esmaltado zafiro
- Ánodo de magnesio anticorrosión
- 1500 W de potencia eléctrica
- 0,75 MPa de presión máxima de trabajo
- Protección eléctrica IPX4
- 20 mm de espesor de aislamiento
- Clase energética C
- Dimensiones: 38 Øx73,5x40,5 cms



Termo Eléctrico Vertical CTW30

EAN 8436555983161

- 30 l de capacidad
- Termómetro exterior
- Tanque de acero esmaltado zafiro
- Ánodo de magnesio anticorrosión
- 1500 W de potencia eléctrica
- 0,75 MPa de presión máxima de trabajo
- Protección eléctrica IPX4
- 20 mm de espesor de aislamiento
- Clase energética B
- Dimensiones: 34 Øx61,8x36,5 cms



	A	B	C	D	E
CTW50	735	405	380 Ø	340 Ø	205
CTW30	618	365	340 Ø	300 Ø	205

Dimensiones en mm



Termo Eléctrico Compacto Digital CTWG30CD

EAN 8436607751434

- 28 l de capacidad
- Termostato regulable exterior
- Termómetro exterior
- Panel Digital Touch
- Tanque de acero esmaltado zafiro
- Ánodo de magnesio anticorrosión
- Smart
- Anticongelante
- Antilegionela
- Auto detección de fallos
- 1500 W de potencia eléctrica
- 0,75 MPa de presión máxima de trabajo
- Protección eléctrica IPX4
- 20 mm de espesor de aislamiento
- Clase energética B
- Dimensiones: 44x44x39 cms



TANQUE DE ACERO
ESMALTADO ZAFIRO



ANODO
MAGNESIO



DIGITAL
TOUCH

Termo Eléctrico Compacto Digital CTWG15CD

EAN 8436607751427

- 15 l de capacidad
- Termostato regulable exterior
- Termómetro exterior
- Panel Digital Touch
- Tanque de acero esmaltado zafiro
- Ánodo de magnesio anticorrosión
- Smart
- Anticongelante
- Antilegionela
- Auto detección de fallos
- 1500 W de potencia eléctrica
- 0,75 MPa de presión máxima de trabajo
- Protección eléctrica IPX4
- 20 mm de espesor de aislamiento
- Clase energética B
- Dimensiones: 38x38x32,5 cms



TANQUE DE ACERO
ESMALTADO ZAFIRO



ANODO
MAGNESIO



DIGITAL
TOUCH



Termo Eléctrico Compacto Mecánico CTWD30CM

EAN 8436607751410

- 28 l de capacidad
- Termómetro exterior
- Tanque de acero esmaltado zafiro
- Ánodo de magnesio anticorrosión
- 1500 W de potencia eléctrica
- 0,75 MPa de presión máxima de trabajo
- Protección eléctrica IPX4
- 20 mm de espesor de aislamiento
- Clase energética C
- Dimensiones: 44x44x39 cms



TANQUE DE ACERO
ESMALTADO ZAFIRO



ANODO
MAGNESIO

Termo Eléctrico Compacto Digital CTWD15CM

EAN 8436607751403

- 15 l de capacidad
- Termómetro exterior
- Tanque de acero esmaltado zafiro
- Ánodo de magnesio anticorrosión
- 1500 W de potencia eléctrica
- 0,75 MPa de presión máxima de trabajo
- Protección eléctrica IPX4
- 20 mm de espesor de aislamiento
- Clase energética C
- Dimensiones: 38x38x32,5 cms



TANQUE DE ACERO
ESMALTADO ZAFIRO



ANODO
MAGNESIO





Calentador de Gas CCATP10GNNOX (Gas Natural G20)

EAN 8436607750246

Calentador de Gas CCATP10GBNOX (Gas Butano G30)

EAN 8436607750239

- 10 l de capacidad
- Función Low Nox
- Cámara de combustión atmosférico
- Encendido automático
- Perfil de carga M
- Selector de temperatura
- Sensor de gases y temperatura
- Clase energética A
- Dimensiones: 32,8x55x21,4 cms



LOW NOX

Calentador de Gas CCEP110GNNOX (Gas Natural G20)

EAN 8436607750215

Calentador de Gas CCEP110GBNOX (Gas Butano G30)

EAN 8436607750208

- 11 l de capacidad
- Función Low Nox
- Cámara de combustión estanca
- Encendido automático
- Visualización códigos de error
- Perfil de carga M
- Termostático
- Selector de temperatura
- Sensor de gases y temperatura
- Función Auto y bloqueo infantil
- Seguridad por bloqueo en temperaturas superiores a 50 °C
- Compatible con instalaciones de energía solar
- Clase energética A
- Dimensiones: 33x52x15,5 cms
- Kit d evacuación CCKP103 incluido de 10 mm exterior y 60 mm interior



LOW NOX



LOW NOX

Sistema con bajas emisiones.

Los nuevos calentadores de gas Corberó con función Low Nox logra un nivel muy bajo de emisiones, muy por debajo de los 56 mg/kWh que marca la nueva normativa europea.

Estos nuevos calentadores de baja emisiones estas compuesto por modelos de 10 y 11 l/min y disponen de un perfil de carga M, lo que **garantiza el máximo caudal de agua con el mayor rendimiento con el ahorro de gas que supone**, optimizando la estabilidad de la temperatura solicitada teniendo un mayor confort.

Estos calentadores con función Low Nox, disponen de modelos específicamente preparados para combustible de gas natural y gas butano.

Modelo	TERMO ELÉCTRICO DOBLE TANQUE			TERMO ELÉCTRICO INSTAL. HORIZONTAL & VERTICAL					TERMO ELÉCTRICO INSTALACIÓN VERTICAL			
	CTWD100DT	CTWD80DT	CTWD50DT	CTWDV150VH	CTWDV100VH	CTWDV80VH	CTWDV50VH	CTWDV30VH	CTW150	CTW100	CTW80	CTW50
EAN	8436607751397	8436607751380	8436607751373	8436607751489	8436607751472	8436607751465	8436607751458	8436607751441	8436555983291	8436555983192	8436555983185	8436555983178
Características												
Panel de control	Digital Touch	Digital Touch	Digital Touch	Manual	Manual	Manual	Manual	Manual	Manual	Manual	Manual	Manual
Capacidad (L)	92 L	73 L	50 L	150 L	100 L	80 L	50 L	30 L	150 L	100 L	80 L	50 L
Termómetro exterior	Si	Si	Si	Si	Si	Si	Si	Si	Si	Si	Si	Si
Termostato regulable exterior	Si	Si	Si	-	-	-	-	-	-	-	-	-
Resistencia	310S (acero inox)	310S (acero inox)	310S (acero inox)	310S (acero inox)	310S (acero inox)	310S (acero inox)	310S (acero inox)	310S (acero inox)	310S (acero inox)	310S (acero inox)	310S (acero inox)	310S (acero inox)
Tanque de acero esmaltado zafiro	Si	Si	Si	Si	Si	Si	Si	Si	Si	Si	Si	Si
Ánodo magnesio anticorrosión	20x200*2	20x200*2	20x200*2	20x200	20x200	20x200	20x200	20x200	20x200	20x200	20x200	20x200
Rango de Tª (°C)	40 a 80°C	40 a 80°C	40 a 80°C	30 a 75°C	30 a 75°C	30 a 75°C	30 a 75°C	30 a 75°C	30 a 75°C	30 a 75°C	30 a 75°C	30 a 75°C
Presión máxima de trabajo (bar)	0,8 MPa	0,8 MPa	0,8 MPa	0,75 MPa	0,75 MPa	0,75 MPa	0,75 MPa	0,75 MPa	0,75 MPa	0,75 MPa	0,75 MPa	0,75 MPa
Tensión eléctrica (W)	220-240v/50 Hz	220-240v/50 Hz	220-240v/50 Hz	220-240v/50 Hz	220-240v/50 Hz	220-240v/50 Hz	220-240v/50 Hz	220-240v/50 Hz	220-240v/50 Hz	220-240v/50-60 Hz	220-240v/50-60 Hz	220-240v/50-60 Hz
Potencia eléctrica (W)	1800 W	1800 W	1800 W	1500 W	1500 W	1500 W	1500 W	1500 W	1500 W	1500 W	1500 W	1500 W
Tiempo de recuper. de 10 a 65°C min.	3 h 20 min	2 h 40 min	1 h 49 min	5 h 47 min	3 h 51 min	3 h 51 min	1 h 56 min	1 h 9 min	5 h 47 min	4 h 17 min	3 h 25 min	2 h 8 min
Protección eléctrica	IPX4	IPX4	IPX4	IPX4	IPX4	IPX4	IPX4	IPX4	IPX4	IPX4	IPX4	IPX4
Instalación	Vertical y horizont.	Vertical y horizont.	Vertical y horizont.	Vertical y horizont.	Vertical y horizont.	Vertical y horizont.	Vertical y horizont.	Vertical y horizont.	Vertical	Vertical	Vertical	Vertical
Consumo anual eléctrico (Kw/año)	1310 kwh	1315 kwh	1311 kwh	2360 kwh	1312 kwh	1302 kwh	1310 kwh	494 kwh	2360 kwh	2666 kwh	2666 kwh	2659 kwh
Eficiencia energética	B	B	B	B	B	B	B	B	B	C	C	C
Perfil	M	M	M	M	M	M	M	S	M	L	L	L
Espesor de aislamiento (mm)	30	30	30	25	25	25	25	25	25	20	20	20
Espesor de material (mm)	1,8	1,8	1,5	1,8	1,8	1,8	1,8	1,5	1,8	1,8	1,8	1,8
Recomendado nº de personas	3-4	2-3	1-2	4-5	3-4	2-3	1-2	1	4-5	3-4	2-3	1-2
Funciones	Smart, Antilegionela, Anticongelante, Auto detección de fallos, memoria	Smart, Antilegionela, Anticongelante, Auto detección de fallos, memoria	Smart, Antilegionela, Anticongelante, Auto detección de fallos, memoria	-	-	-	-	-	-	-	-	-
Desconexión automática de seguridad	Si	Si	Si	Si	Si	Si	Si	Si	Si	Si	Si	Si
Dimensiones												
Alto x Ancho x Fondo brutas (mm)	1322x620x364	1112x620x364	907x585x344	1280x545x545	930x545x545	790x545x545	785x465x465	660x410x410	1280x545x545	995x515x505	855x505x495	785x445x425
Alto x Ancho x Fondo netas (mm)	1219x556x300	1009x556x300	804x516x280	1242x460x495	892x460x495	752x460x495	726x390x425	579x350x385	1242x460x497	963x450x475	808x450x475	735x380x405
Peso Bruto (Kg)	45,3 kg	37,4 kg	26,2 kg	42,1 kg	28,5 kg	24,5 kg	18,5 kg	13,5 kg	42 kg	29,7 kg	25,4 kg	18,4 kg
Peso Neto (Kg)	40,6 kg	33,8 kg	23,7 kg	38,1 kg	24,5 kg	21 kg	16 kg	11,5 kg	37 kg	26,4 kg	22,3 kg	15,9 kg
Tubería entrada de agua	1/2"	1/2"	1/2"	1/2"	1/2"	1/2"	1/2"	1/2"	1/2"	1/2"	1/2"	1/2"
Cotas (mm)												
Distancia entre agujeros para instalación	720/199	560/199	422/199	767/205	417/205	277/205	304/205	166/205	205	205	205	205

Modelo	INST. VERTICAL	TERMO COMPACTO DIGITAL		TERMO COMPACTO MECÁNICO	
	CTW30	CTW30CD	CTW15CD	CTWD30CM	CTWD15CM
EAN	8436607751436	8436607751434	8436607751427	8436607751427	8436607751403
Características					
Panel de control	Manual	Digital Touch	Digital Touch	Manual	Manual
Capacidad (L)	30 L	28 L	15 L	28 L	28 L
Termómetro exterior	Si	Si	Si	Si	Si
Termostato regulable exterior	-	Si	Si	-	-
Resistencia	310S (acero inox)	316L (acero inox)	316L (acero inox)	316L (acero inox)	316L (acero inox)
Tanque de acero esmaltado zafiro	Si	Si	Si	Si	Si
Ánodo magnesio anticorrosión	20x200	20x120	20x120	20x120	20x120
Rango de Tª (°C)	30 a 75°C	30 a 75°C	30 a 75°C	30 a 75°C	30 a 75°C
Presión máxima de trabajo (bar)	0,75 MPa	0,75 MPa	0,75 MPa	0,75 MPa	0,75 MPa
Tensión eléctrica (W)	220-240v/50-60 Hz	220-240v/50-60 Hz	220-240v/50-60 Hz	220-240v/50-60 Hz	220-240v/50-60 Hz
Potencia eléctrica (W)	1500 W	1500 W	1500 W	1500 W	1500 W
Tiempo de recuper. de 10 a 65°C min.	1 h 17 min	1 h 17 min	39 min	1h 17 min	1h 17 min
Protección eléctrica	IPX4	IPX4	IPX4	IPX4	IPX4
Instalación	Vertical	Vertical	Vertical	Vertical	Vertical
Consumo anual eléctrico (Kw/año)	524 kwh	488,2 kwh	486,7 kwh	537 kwh	537 kwh
Eficiencia energética	B	B	B	C	C
Perfil	S	S	S	S	S
Espesor de aislamiento (mm)	20	20	20	20	20
Espesor de material (mm)	1,5	2	2	1,6	1,6
Recomendado nº de personas	1	1	1	1	1
Funciones	-	Smart, Antilegionela, Anticongelante, Auto detección de fallos	Smart, Antilegionela, Anticongelante, Auto detección de fallos	-	-
Desconexión automática de seguridad	Si	Si	Si	Si	Si
Dimensiones					
Alto x Ancho x Fondo brutas (mm)	665x405x385	500x490x445	440x430x385	500x490x445	500x490x445
Alto x Ancho x Fondo netas (mm)	618x340x365	440x440x390	380x380x325	440x440x390	440x440x390
Peso Bruto (Kg)	14,3 kg	13,2 kg	9,8 kg	13,2 kg	13,2 kg
Peso Neto (Kg)	12,3 kg	11,2 kg	8 kg	11,2 kg	11,2 kg
Tubería entrada de agua	1/2"	1/2"	1/2"	1/2"	1/2"
Cotas (mm)					
Distancia entre agujeros para instalación	205	-	-	-	-

Modelo	CALENT. GAS ATMOSFÉRICO		CALENT. GAS ESTANCO	
	CCATP10GBNOX	CCATP10GNNOX	CCEPT10GBNOX	CCEPT10GNNOX
EAN	8436607750239	8436607750246	8436607750208	8436607750215
Características				
Cámara de combustión	Atmosférico	Atmosférico	Estanca	Estanca
Llama piloto	Si	Si	-	-
Tipo de gas	Gas Butano G30	Gas Natural G20	Gas Butano G30	Gas Natural G20
Encendido	Automático	Automático	Electrónico automat.	Electrónico automat.
Termostático	-	-	Si	Si
Compatible instalaciones de energía solar	-	-	Si	Si
Display Táctico				
Visualización códigos de error	-	-	Si	Si
Bloqueo infantil	-	-	Si	Si
Función Auto / Función ECO	-	-	Si	Si
Corriente				
Voltaje / Frecuencia	15V x 2 Batería	15V x 2 Batería	220 v / 50 Hz	220 v / 50 Hz
Energía eléctrica (W)	-	-	44 W	44 W
Protección IP	-	-	IPX4	IPX4
Potencia / Rendimiento / Consumo				
Volumen agua caliente T=25 K (l/m)	10	10	11	11
Emisión NOx (mg/Kwh)	39,7 mg/Kwh	39,7 mg/Kwh	31 mg/Kwh	31 mg/Kwh
Nivel potencia sonido (dB (A))	58 dB	58 dB	58 dB	58 dB
Potencia entrada (kw)	19,5 Kw	19,5 Kw	21 Kw	21 Kw
Potencia salida (kw)	17 Kw	17 Kw	19 Kw	19 Kw
Rendimiento	0,84	0,84	0,89	0,89
Clasificación energética / Perfil carga	A / M	A / M	A / M	A / M
HI (menor poder calorífico del gas)	12,68 kwh/kg	9,45 kwh/m3	12,68 kwh/kg	9,45 kwh/m3
Consumo máximo gas (m3/h)	1,54 m3/h	2,06 m3/h	1,66 m3/h	2,23 m3/h
Consumo diario de gas (kwh)	8,13	8,13	8,336	8,336
Consumo diario de electricidad (kwh)	-	-	0,071	0,071
Consumo anual de electricidad AEC (kwh)	-	-	15	15
Suministro de agua				
Presión máxima agua (bar)	10 bar	10 bar	10 bar	10 bar
Presión mínima agua (bar)	0,3 bar	0,3 bar	0,1 bar	0,1 bar
Conexiones				
Conexión gas	G1 / 2"	G1 / 2"	G1 / 2"	G1 / 2"
Conexión agua fría y caliente	G1 / 2"	G1 / 2"	G1 / 2"	G1 / 2"
Kit de evacuación incluido (CCP103)	-	-	Si	Si
Ø Salida de gases (mm)	-	-	Ø 60 / 100 mm	Ø 60 / 100 mm
Longitud salida de gases (m)	-	-	0,75 - 1	0,75 - 1
Dimensiones y peso				
Ancho x Alto x Profundo embalaje (mm)	390x625x292	390x625x292	410x715x255	410x715x255
Ancho x Alto x Profundo producto (mm)	328x550x214	328x550x214	330x520x155	330x520x155
Peso neto (kg)	9,6 kg	9,6 kg	12 kg	12 kg
Peso bruto (kg)	10,8 kg	10,8 kg	13,8 kg	13,8 kg
Código de Homologación	2531CS-0159	2531CS-0159	2531CS-0013	2531CS-0013

KIT EVACUACIÓN HUMOS	
Modelo	CCCP103
EAN	8436607750222
Características	
Compatible con	CCEPT10GBNOX CCEPT10GNNOX
Dimensiones diámetro exterior (mm)	100
Dimensiones diámetro interior (mm)	60
Dimensiones embalaje	1110 X 145 X 110
Peso neto (kg)	2 kg
Peso bruto (kg)	2,5 kg



A series of horizontal lines for writing notes, consisting of 25 evenly spaced lines across the page.



A series of horizontal lines for writing notes, spanning the width of the page.



A series of horizontal lines for writing notes, consisting of 25 evenly spaced lines across the page.



A series of horizontal lines for writing notes, consisting of 25 evenly spaced lines across the page.

El fabricante se reserva el derecho a modificar modelos y características sin previo aviso.
Especificaciones técnicas válidas salvo error tipográfico.



Servicio técnico oficial: 911 08 08 08

Oficinas: Paseo del Ferrocarril, 335 - 08860 Castelldefels (Barcelona) - www.corbero.es
Corberó es una marca registrada bajo licencia de Electrolux España S.A.