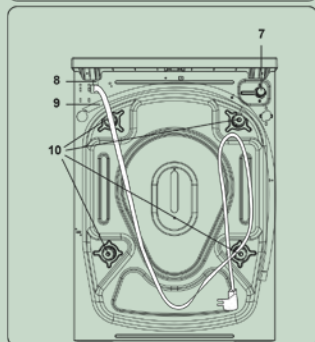
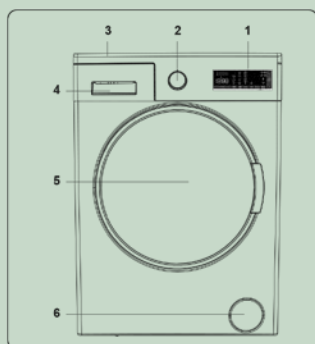




- 9 KG. 1400 rpm. MOTOR INVERTER
- FUNCION VAPOR. PANEL TOUCH CONTROL
- CONTROL ELECTRONICO
- 15 PROGRAMAS. PROGRAMA ANTIALÉRGICO
- LAVADO RÁPIDO DE 15 MIN
- CLASIFICACION ENERGETICA B
- SISTEMA ECOLOGIC
- PUERTA XXL 30 cm ESCOTILLA-47 cm EXT.
- BOTONES DE OPCIÓN: TEMPERATURA, RPM, INICIO DIFERIDO, VAPOR, ANTI-ALLERGIC, PRE-LAVADO, LAVADO RAPIDO, EXTRA ACLARADO, LAVADO ECOLÓGICO, OPCION NIVEL Y TIPO DE MANCHA, INDICADOR FALLO DE AGUA Y DE BOMBA, SIGNAL PUERTA
- 8436555989118



### 2.1 Aspecto general

1. Pantalla electrónica
2. Selector de programa
3. Bandeja superior
4. Compartimento para detergente
5. Tambor
6. Tapa de filtro de bomba
7. Válvula de entrada de agua
8. Cable de alimentación
9. Manguera de descarga
10. Pernos de transporte

*desde luego...*

**Corberó**  
www.corberó.es

# Lavadora Gama Excellence\_CLAV91422EXC



Modelo\_ CLAV91422EXC  
EAN\_ 8436555989118

## Características

Color	Blanco
Capacidad (kg.)	9
Clase eficiencia energética	B
Consuma de energía por 100 ciclos (kWh)	57
Consuma de energía programa ECO carga completa (kWh)/ciclo	1,03
Consuma de energía programa ECO 1/2 carga (kWh)/ciclo	0,37
Consuma de energía programa ECO 1/4 carga (kWh)/ciclo	0,31
Consumo eléctrico en modo apagado/ modo sin apagar (W)	0,50/1
Consumo de agua por ciclo (L)	50
Clase de eficiencia de centrifugado	B
Velocidad Máxima Centrifugado (rpm)	1400
Contenido de humedad residual (D %)	0,53
Duración del programa ECO carga completa (kWh)/h	3:48
Duración del programa ECO 1/2 carga (kWh)/h	2:54
Duración del programa ECO 1/4 carga (kWh)/h	2:54
Clase de ruido acústico (db (A) / Clase	77/C

Tipo de instalación Libre Instalación

## Prestaciones

Motor	INVERTER
Control Display	Touch
Número de programas	15
Selección de velocidad de centrifugado	Si
Selección de Temperatura	Si
Inicio retardado (Horas)	1-23
Opción Vapor	Si
Tecnología Lavado Jet	/
Programa Antialérgico	Si
Lavado Rápido (min)	15
Opción Nivel y Tipo de Mancha	Si
Indicador Fallo de Agua y de Bomba	Si
Signal Puerta	Si

Botones de Opción

Antialérgico, Pre Lav., Extra Aclarado,  
Lav. Rápido y Lav. Ecológico

## Seguridad

Control espuma	Si
Control anti desbordamiento	Si
Bloqueo niños	Si

## Equipamiento

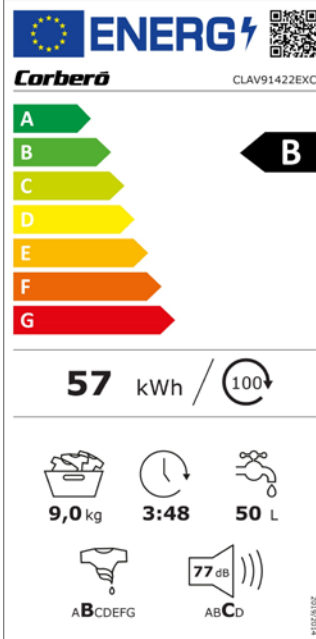
Apertura escotilla (cm)	30
Tamaño exterior puerta (cm)	XXL-47
Tambor de acero inoxidable	Si
Número de compartimentos en el dispensador	3
Pies ajustables	Si

## Datos técnicos

Tensión nomina (V.)	220-240
Intensidad de corriente eléctrica (A.)	10
Potencia de conexión (W)	2200
Frecuencia de red (Hz)	50

## Dimensiones

Alto x Ancho x Profundidad (producto). (mm)	845 X 597 X 582
Alto x Ancho x Profundidad (embalaje). (mm)	881 X 641 X 640
Peso Neto (KG)	71
Peso Bruto (KG)	72,5



desde luego...

**Corberó**  
www.corberó.es